

Foldeplattform FB 180-3

Det lette og komplett forhåndsmonterte plattformsystemet for betongbygg



Utgave 03/2010

PERI GmbH
Formwork Scaffolding Engineering

P.O. Box 1264
89259 Weissenhorn
Germany
Tel +49 (0)73 09.9 50-0
Fax +49 (0)73 09.9 51-0
info@peri.com
www.peri.com

Viktig henvisning:

Våre produkter skal brukes i overensstemmelse med gjeldende nasjonale og europeiske sikkerhetsbestemmelser.

Bildene i denne brosjyren er øyeblikksbilder fra en byggeplass. Detaljer om sikkerhet eller forskalingsfester må derfor ikke oppfattes som en endelig veiledning for bruken av utstyret.

Forholdsregler når det gjelder sikkerhet og belastningsopplysninger må følges nøye. Egne konstruksjonsberegninger kreves for alle avvik.

Informasjon som vedrører tekniske data i denne brosjyren kan bli endret som følge av produktutviklingen.

Innhold

Sammenslåbar plattform PERI FB 180-3

- 2 Hurtig og enkel montering, kun 2 plattformer for hvert bygg
- 4 Enkel arealplanlegging, mellomplattform FBZ 240 for 4 forskjellige oppgaver
- 6 Hjørneplattform FBE, stillas for takoverbygg
- 8 I råbygg, som forskalingsstillas
- 10 Plassering av veggfeste og opphenging
- 12 Detaljløsninger som passer for byggeplassen, lagring og transport
- 14 Programoversikt
- 28 PERI internasjonal

Foldeplattform PERI FB 180-3

Hurtig og enkel montering, kun 2 plattformer for hvert bygg

PERI FB 180-3 foldeplattform, det lette og fullstendig forhåndsmonterte plattformsystemet for betongbygg.

Med system FB 180 kan du hurtig og enkelt montere stillaser for kompliserte grunnflater. Det finnes også systemdeler for innvendige og utendige hjørner. Hjørneplattformen kan monteres både på venstre og på høyre side.



Heng firepartskev på de nedsenkbare kranfestene og løft opp plattformen.



Strebebjelken monteres med de umistelige stikkboltene.

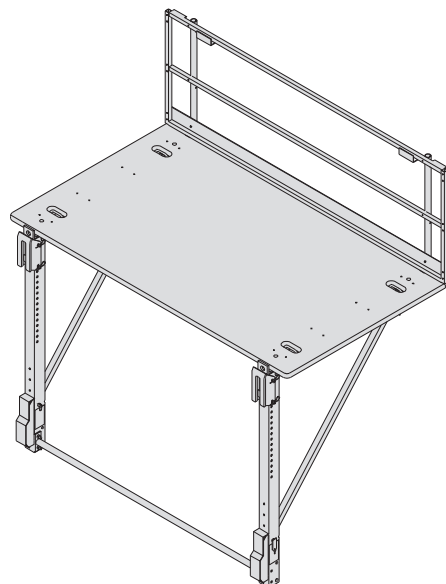


Åpne den røde sikringskroken og fold opp rekkverket.

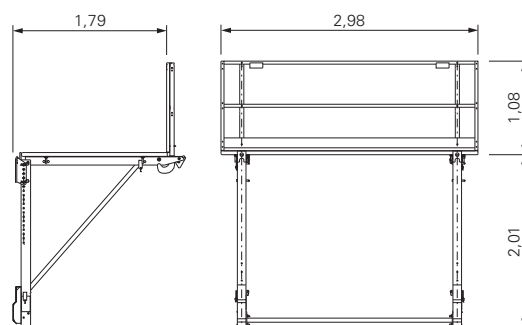


Strebebjelkene monteres i korrekt posisjon - ferdig.

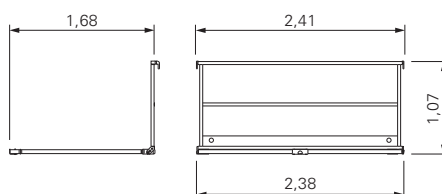
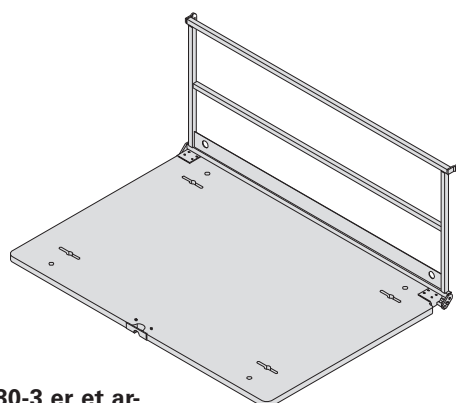
Hovedplattform
 Foldeplattform FB 108-3



Plattformbelegget av limte plater i flere lag er skilssikkert og tåler vær og vind og mekaniske skader.



Overliggende plattform
 Mellomplattform FBZ 240



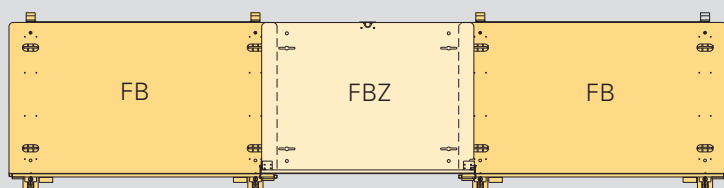
PERI foldeplattform FB 180-3 er et arbeidsstillas etter DIN EN 12811 og et støttestillas etter DIN 4420.

Belastningsklasse 4

300 kg/m² tillatt belastning

Normal bruk

med hovedplattformer, mellomplattformer og hjørneplattformer.



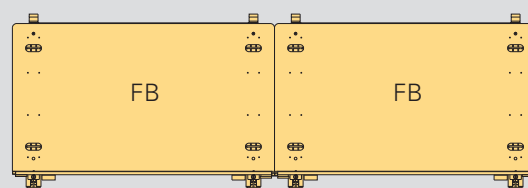
f.eks. for armeringsarbeider med over 500 kg mulig belastning pr. løpemetar plattform.

Belastningsklasse 5

450 kg/m² tillatt belastning

Spesielle anvendelser

kun med hovedplattformer.



for spesielle anvendelser som f.eks. plattform for lasting og lossing av maskiner og utstyr; 450 kg/m² tilsvarer 2430 kg/plattform.

PERI foldeplattform FB 180-3

Enkel planlegging av grunnriss, mellomplattform FBZ 240 for 4 forskjellige oppgaver

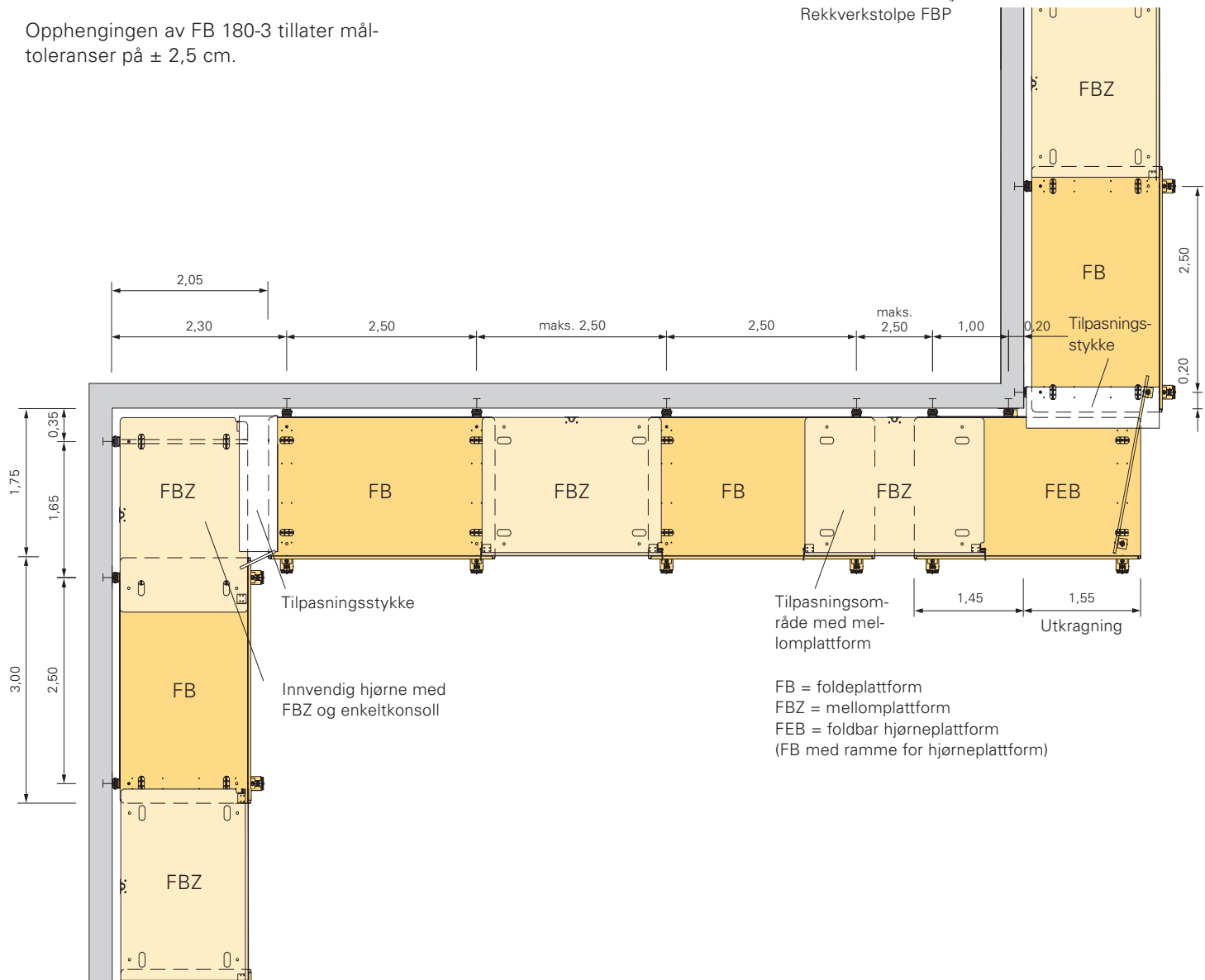
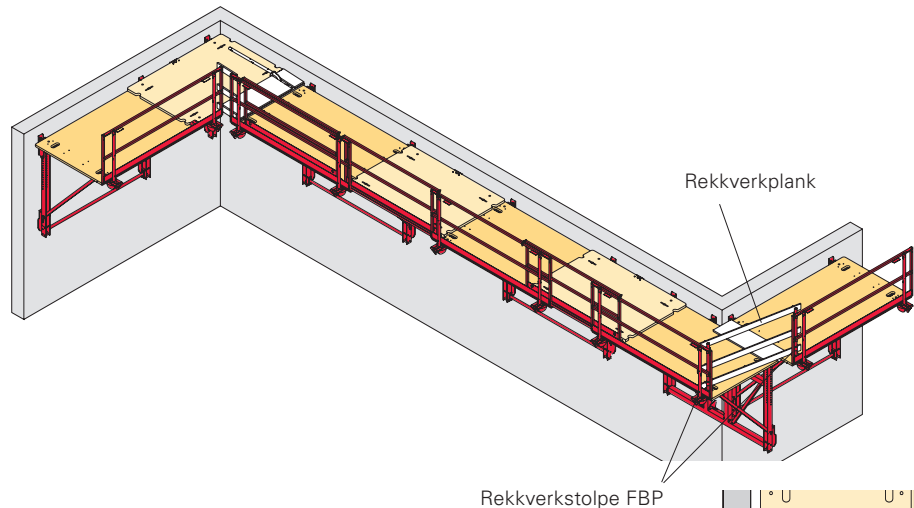
Enkel planlegging av grunnriss

Med foldeplattform FB 180-3 og mellomplattform FBZ 240 kan du montere stillas selv på vanskelige grunnrissformer.

Innvendige og utvendige hjørner løses med systemkomponenter uten kostbare spesialplattformer.

En regelmessig stagplassering på 2,50 m i reguleringsområdet gjør det mye enklere å montere veggfester.

Opphengingen av FB 180-3 tillater måltoleranser på $\pm 2,5$ cm.

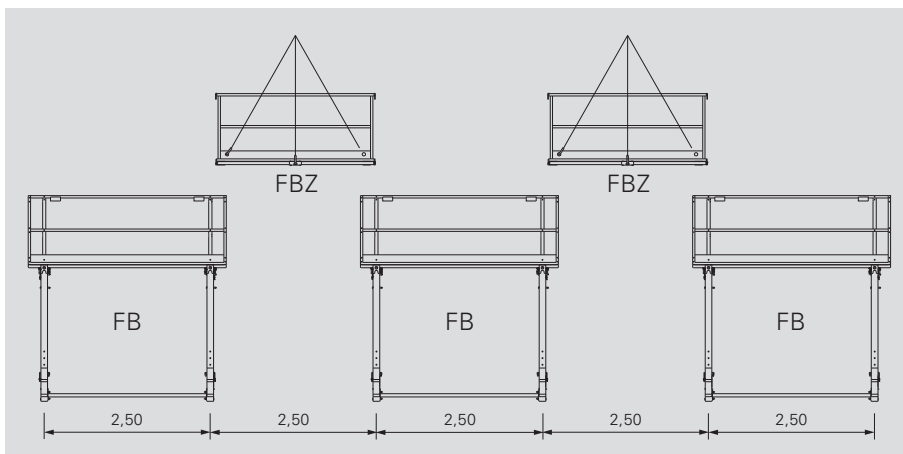


Mellomplattform FBZ 240

Sørger for sikkerhet ved tilpasningsområder og innvendige hjørner.

1. Som overliggende plattform

Regelmessig avstand av festeposisjoner. Måltoleranser summeres ikke fordi hver mellomplattform kompensere.

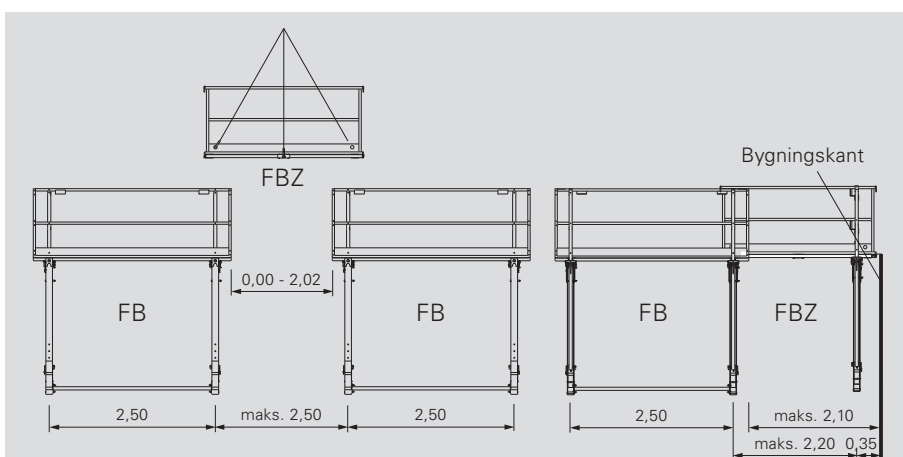


2. Som kompensasjonsplattform

Med en trinnløs kompensasjon på 0-2 m mellom hovedplattformene kan dette stillssystemet tilpasses grunnriss av alle slag.

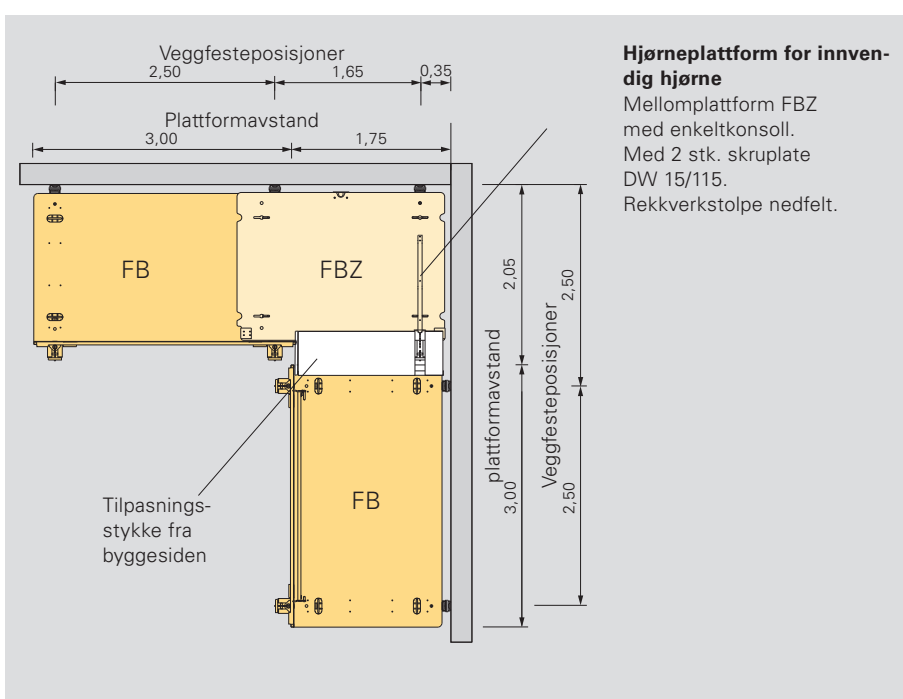
3. Som endeplattform

Mellomplattformen med en enkeltkonsoll som omsetningsenhet kan også brukes som endeplattform. Med pasningsmål til 2,20 m.



4. Som hjørneplattform for innvendige hjørner.

En mellomplattform fastkoplet til en enkeltkonsoll som omsetningsenhet kan anvendes som innvendig hjørne. Mellomplattformens avtagbare rekkverk gjør det mulig å passere uhindret ved det innvendige hjørnet.



Hjørneplattform for innvendig hjørne

Mellomplattform FBZ med enkeltkonsoll. Med 2 stk. skruplate DW 15/115. Rekkverkstolpe nedfelt.

PERI foldeplattform FB 180-3

Hjørneplattform FBE, taksikringsstillas

Hjørneplattform FBE

Med ramme FBE kan enhver foldeplattform bli til en hjørneplattform som kan brukes på høyre eller på venstre side.

Den foldbare hjørneplattformen FEB er ferdigmontert med hjørnerammen og leveres som enhet.

Dermed økes foldeplattformens bruksmuligheter og lønnsomhet:

- Hjørneplattformen kan monteres på byggeplassen.
- Hver foldbare hjørneplattform kan også brukes ved en rett vegg.
- Også med ramme kan hjørneplattformen foldes sammen hurtig og enkelt.
- Hjørneplattformen kan monteres både på venstre og på høyre side.



Bruk som hjørneplattform på høyre side.

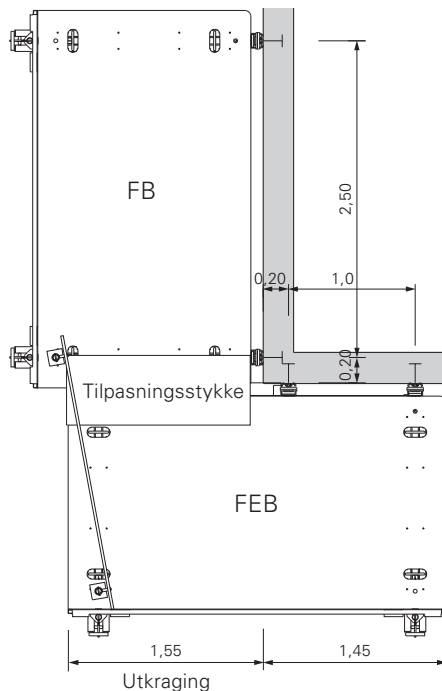


Hjørneplattformen med ramme foldes like enkelt som den vanlige foldeplattformen.

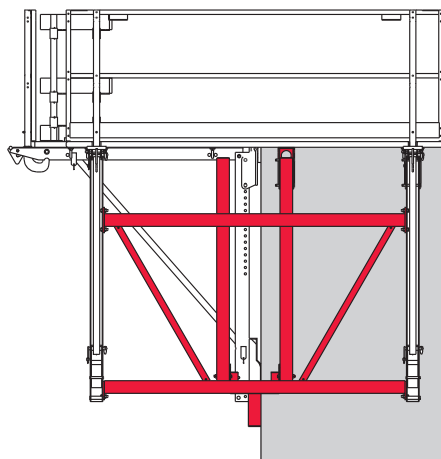


Foldbar hjørneplattform ved en rett vegg.

Grunnplan FB 180-3 som foldbar hjørneplattform til venstre.



FB 180-3 som foldbar hjørneplattform til venstre.



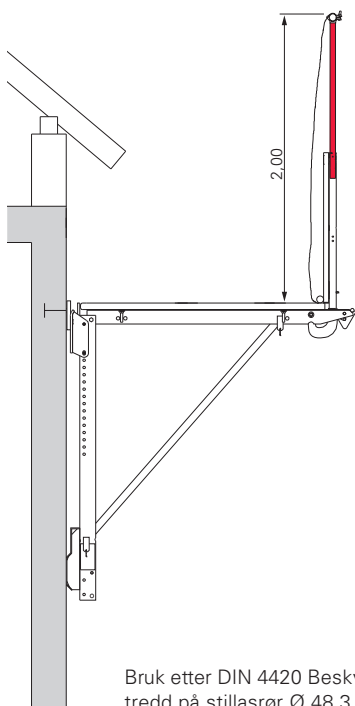
Taksikringsstillas

Med få håndgrep gjøres FB 180-3 om til et taksikringsstillas.

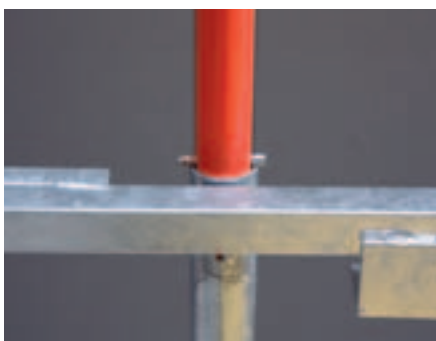
- Rekkverkopp-skjøt FB kan lett stikkes til anslaget i gelenderrøret.
- Koplingen for å feste det øverste vannrette stillasrøret til beskyttelsesnettet er fast tilkoppet til rekkverkopp-skjøten.
- De 2 m høye beskyttelsesnettene leveres i praktiske lengder på 6 m. Dermed kan sidebeskyttelsen lett monteres fra foldeplattformen.



Foldeplattform FB 180-3 med beskyttelsesnett som taksikringsstillas.



Bruk etter DIN 4420 Beskyttelsesnett tredd på stillasrør Ø 48,3 mm.



Rekkverkopp-skjøt FB koples til foldeplattformens gelenderrør.



Beskyttelsesnettet tres ganske enkelt på et stillasrør.

PERI foldeplattform FB 180-3

I råbygg, som forskalingsstillas

I råbygg

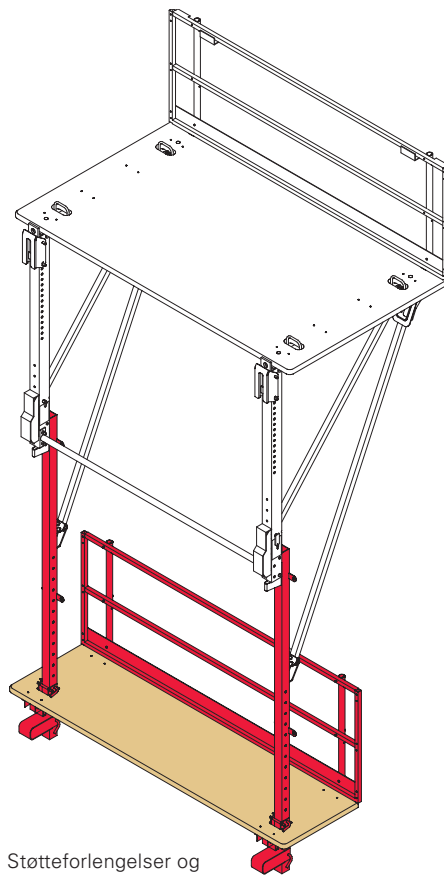
Støtteforlengelsen gjør det mulig å bruke foldeplattformen uten komplisert avstøtting av konsollfoten - trykkpunktet kan tilpasses etasjehøyden.

- Med støtteforlengelse 300 og trykkstav kan du spenne over etasjehøyder til 4,50 m.
- Støtteforlengelsen henges på og svinger dermed i sikret posisjon.
- Foldeplattformens bæreevne forblir den samme også når du bruker støtteforlengelsen.
- Som alternativ kan man også spenne over veggåpninger med horisontale kantbord eller stårligler.

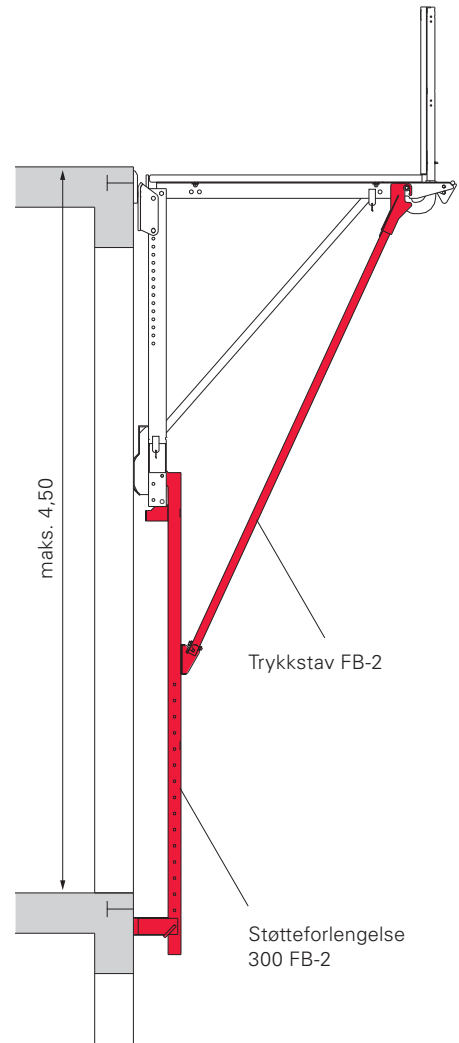
Dessuten kan en hengeplattform kobles til støtteforlengelsen. Fra denne sikre arbeidsplattformen kan man ordne nødvendige senere arbeider.

Rekkverket på hengeplattformen kan også foldes inn. Fordelene er lite plassbehov ved transport og lagring og hurtig montering og demontering.

Den stabile flerlagsplaten sørger for sikkerhet og lang levetid også for hengeplattformen.



Støtteforlengelser og hengeplattformer tilpasses veggåpningene i råbygget.



Trykkpunktet i støtteforlengelsen 300 FB kan justeres i 10 cm raster.



Som forskalingsstillas

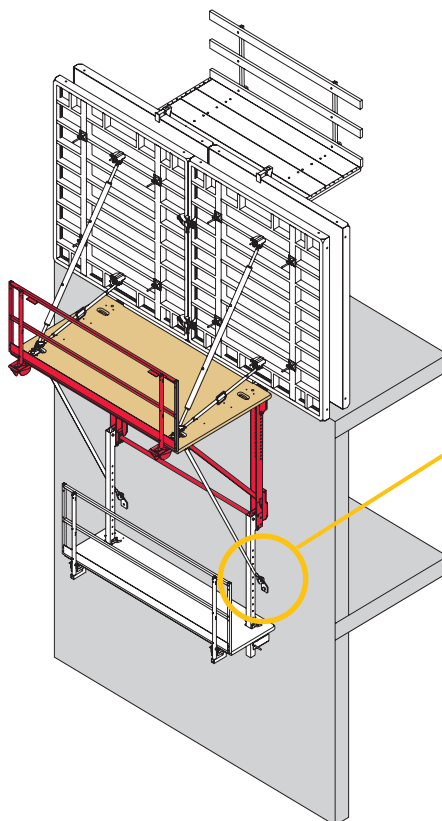
Dersom foldeplattformen brukes som forskalingsstillas så må den tåle høy belastning. Arbeidsutstyr og materialer må være for hånden selv i luftige høyder.

Monterings- og brukerveiledningen for standardutførelse tar hensyn til forskalinger inntil en høyde på 5,40 m.

For armeringsarbeider utenfra er det mulig med en belastning på 300 kg/m². Det er mer enn en halv tonn pr. løp-meter stillas. Ved spesialarbeider til og med opp til 450 kg/m².

Dette gjøre det også mulig å montere armeringsstillaser, f.eks. PERI UP.

Forskalingen støttes med skråstøtter. Fotplatene festes til foldeplattformens universal feste.



FB 180 som forskalingsstillas. I praksis viser det seg at avstøtting av forskalingen utover er en fordel.



Med strekkavlastning kan vindkrefter utenfra avledes på en pålitelig måte.

Foldeplattform FB 108-3 med hengeplattform og forskaling med avstøtting.

PERI foldeplattform FB 180-3

Plassering av veggfeste og opphenging

Færre veggfester med PERI foldeplattform FB 180-3

Enten du arbeider med opphengssko eller sløyfesko så reduserer de maksimale veggfesteavstandene på 2,50 m behovet for veggfester i forhold til normalavstand 1,50 m ved enkeltkonsoller med plankedekke. Det betyr 40 % reduksjon i lønninger og materialbehov for veggfester.

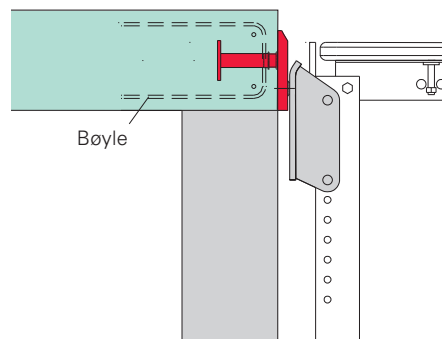
Opphengssko FB

Standardforankring ved bruk som forskalings- eller arbeidsstillas.

Ved bruk av opphengssko FB kan foldeplattformen brukes for arbeider med inntil 450 kg/m² nyttelast. På den kan det monteres en forskaling på inntil 5,40 m høyde.



Opphengssko FB



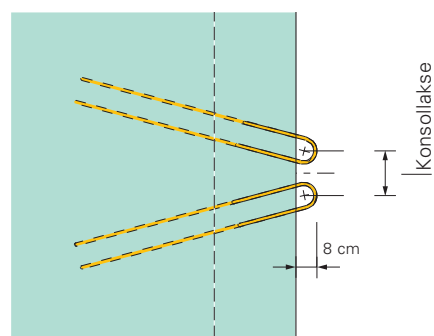
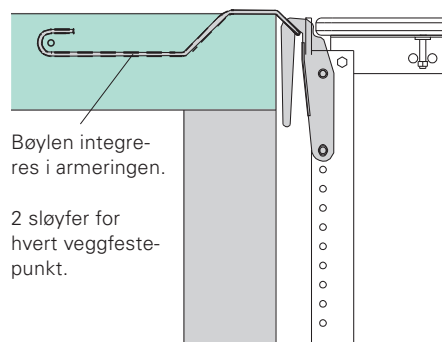
Sløyfesko 2FB

Praktisk veggfeste ved bruk som arbeidsstillas.

Med sløyfeskoen kan du utføre arbeider inntil stillasgruppe 5 og montert forskaling inntil 2,70 m.

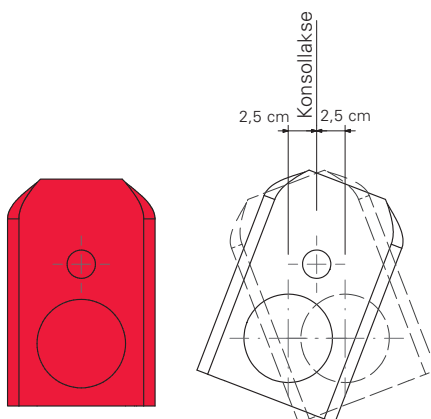


Sløyfesko -2 FB

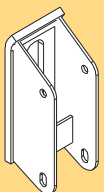
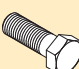



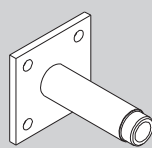
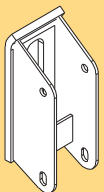
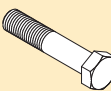
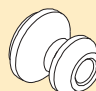

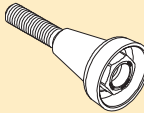
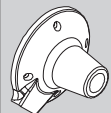
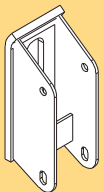
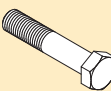
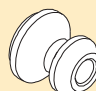

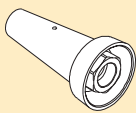
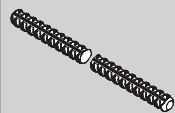
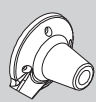
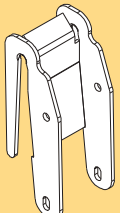

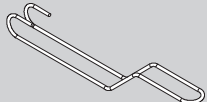


Opphengsfeste FB

I forbindelse med forhåndsmontert opphengsfeste FB kompenseres målavvik til siden $\pm 2,5$ cm. Dermed kan veggfestet også flyttes ved ekstra armering.



Opphengsfeste FB tillater målavvik til siden for veggfeste på $\pm 2,5$ cm.

Opphengsvariant	Gjenbrukskomponenter				Tapte komponenter	
Opphengssko FB Art.-nr. 026632 	Sekskantskrue M24 x 70-10.9 Art.-nr. 026430 	Opphengsfeste FB Art.-nr. 026990 	Spikerbrikke M24 Art.-nr. 026420 		Konus for ankerhylse M24 Art.-nr. 026240 	Ankerhylse M24 Art.-nr. 026230 
Opphengssko FB Art.-nr. 026632 	Sekskantskrue M24 x 120-10.9 Art.-nr. 029560 	Opphengsring M24 art.-nr. 0294470 	Spikerbrikke M24 Art.-nr. 026420 	Skrukonus-2 M24 / DW 20 Art.-nr. 114158 	Innstøpingsgods DW 20 Art.-nr. 030860 	
Opphengssko FB Art.-nr. 026632 	Sekskantskrue M24 x 120-10.9 Art.-nr. 029560 	Opphengsring M24 Art.-nr. 029470 	Spikerbrikke M24 Art.-nr. 026420 	Klatrekonus 2 M24 / DW 15 Art.-nr. 031220 	Spennstål DW 15 Art.-nr. 030030 	Innstøpingsgods DW 15 Art.-nr. 030840 
Sløyfesko -2 FB Art.-nr. 026645 	 OBS, sikkerhetshenvisning For forankring av stillaset må det kun brukes PERI komponenter.				Sløyfe Art.-nr. 026636 Brukes parvis 	

PERI foldeplattform FB 180-3

Skreddersydde detaljløsninger for byggeplass, lagring og transport

Skreddersydde detaljløsninger for din byggeplass

PERI foldeplattformer gir deg mer enn bare sikkerhet med systemkomponenter.

Rekkverkrammene på hovedplattformen har spikerhull. Dermed kan tilpasningsområder som vanligvis er lukket enkelt sikres med rekkverkplank.

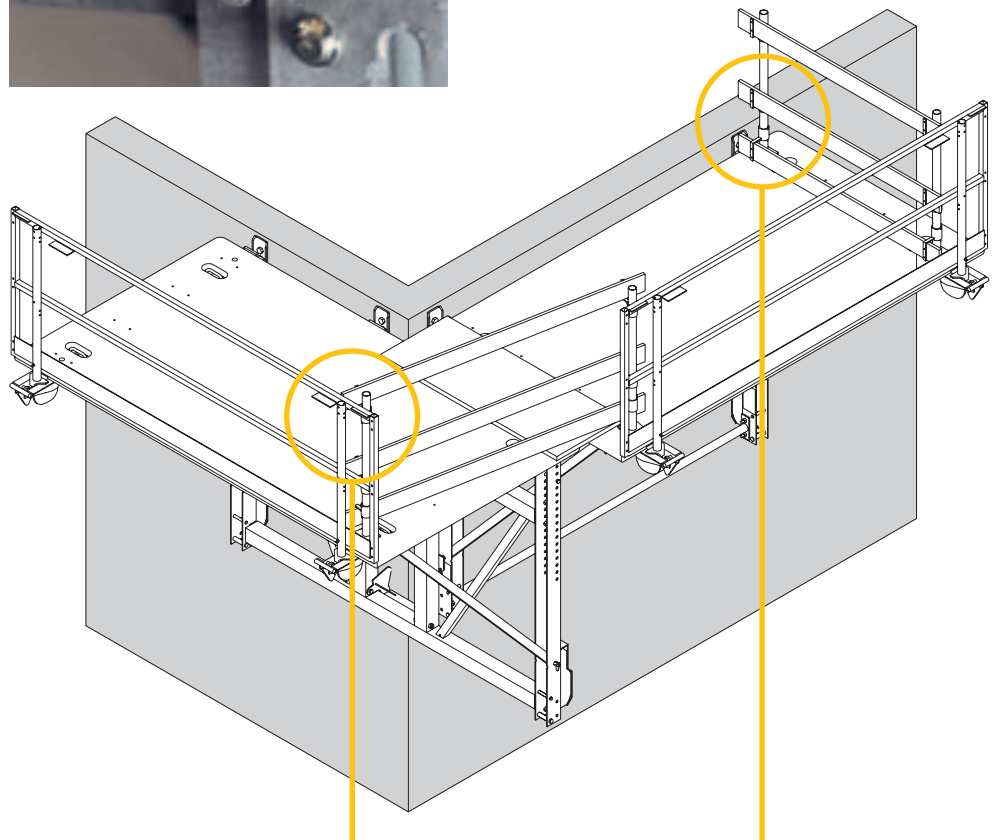
På konsollenes rekkverkstolper og på endestolpene FBP kan det festes høyere rekkverkklister av stillasrør med koplinger.

De gjennomgående 45 mm tykke plattformbeleggene av limt laminat med avrundede hjørner og kanter er sklisiske, solide og har ekstra stor bærekraft. I motsetning til enkeltplank er de mindre mottagelige mot skader.

Alle sikringsdeler er merket med rødt og er montert slik at de ikke kan mistes.



45 mm sterkt plattformgulv av limt laminat.



Enkel tilkopling av stillasrør Ø 48,3 mm med vridbar kopling DK1.



Spikerhull i rekkverkrammen for enkel festing av golvplank.



Endestolpene FBP for montering av rekkverkplankene fra byggesiden skrues til universalfestet (DW 15).

Lagring og transport

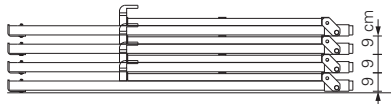
Med en effektiv stablehøyde på kun 27 cm trenger PERI foldeplattformer lite plass ved transport og på byggeplassen.

Med utvendige kranfester kan stabler med inntil 10 foldeplattformer løftes på en gang.

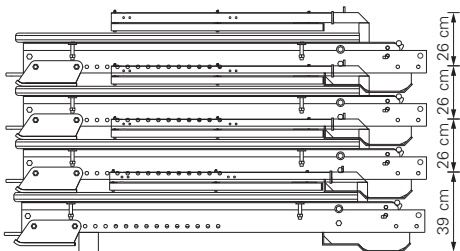


Mellomplattformen FBZ med en bredde på 2,40 kan lastes på tvers for å spare plass. Stablehøyden er kun 9 cm.

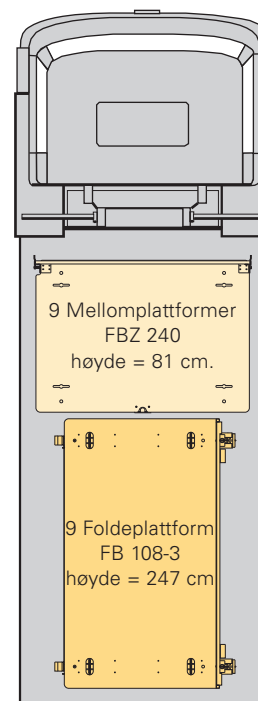
Stablehøyde mellomplattform



Stablehøyde foldeplattform



Hjørneplattformer er godt synlige i stabelen fordi rammene på hjørneplattformene har rød pulverlakkering. De plassbesparende stabledimensjonene forblir uforandret.



På et lasteplan på 2,50 x 5,00 m kan du laste inntil 45 løpemetre plattformer.

Med 9 foldeplattformer som er stablet oppe på hverandre utnytter du det godkjente høydelastnivået.

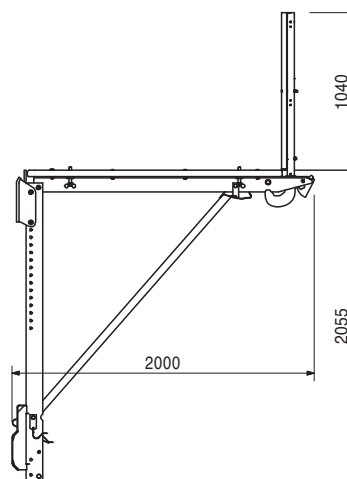
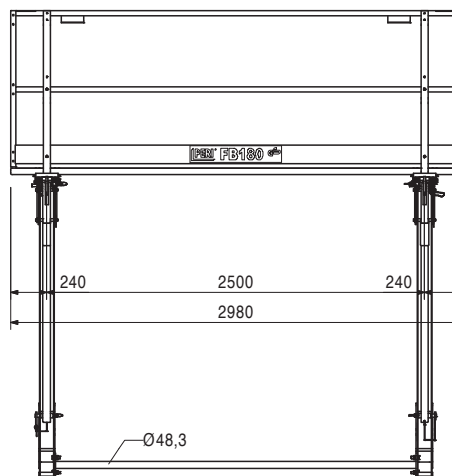
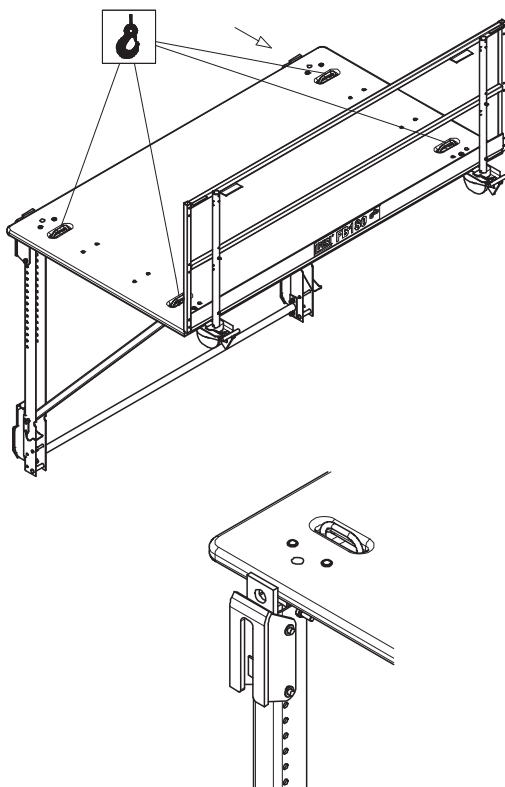
Art. -nr.	Vekt kg
026648	318,000

Foldeplattform FB 180-300

Arbeids- og beskyttelsesstillas etter DIN EN 12811 og DIN 4420 Med gjennomgående 45 mm tykt plattformgulv og foldbar rekkverkramme.

Tekniske data

Tillatt belastning 300 kg/m².
For spesielle arbeider inntil 450 kg/m².



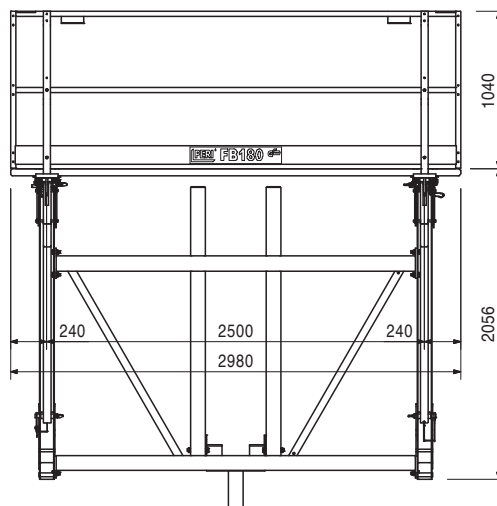
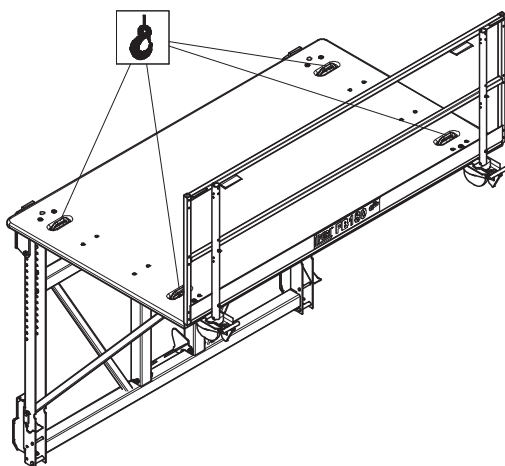
026649	478,000
--------	---------

Foldbar hjørneplattform FEB 180/300

Hjørneplattform som kan brukes på venstre og på høyre side. Montert av foldeplattform og ramme FBE.

Tekniske data

Tillatt belastning 300 kg/m².



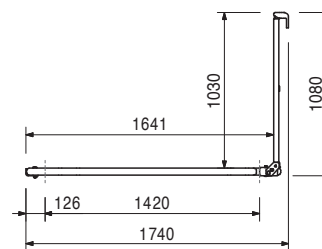
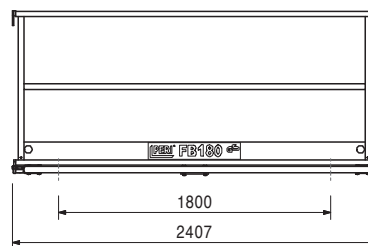
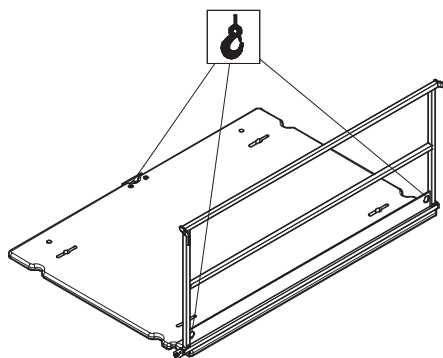
Art. -nr.	Vekt kg
026622	113,000

Mellomplattform FBZ 240

Som mellomplattform, eller den kan brukes med tilbehør som endeplattform. Med gjennomgående 45 mm tykt plattformgulv og foldbar rekkverkramme.

Tekniske data

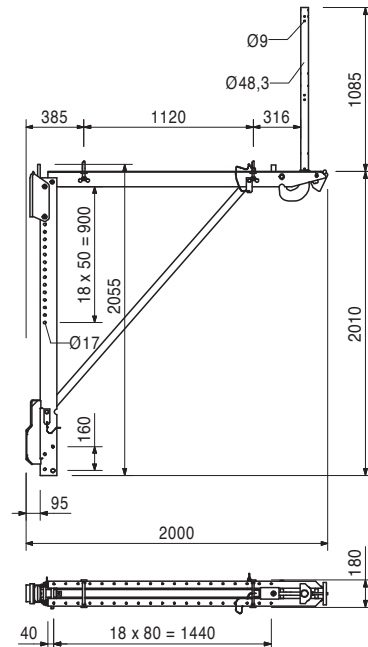
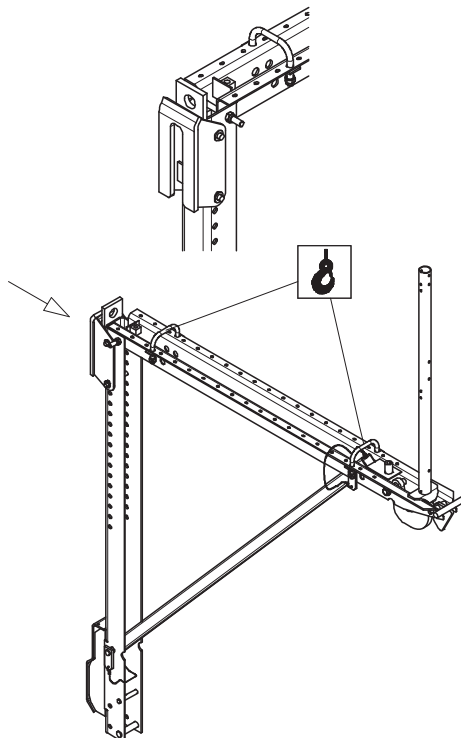
Tillatt belastning 300 kg/m².



026652	82,000
--------	--------

Foldbar konsoll FB 180, forsinket

For montering av spesielle plattformer i forbindelse med mellomplattform FBZ som teleskopendeplattform.



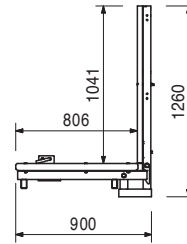
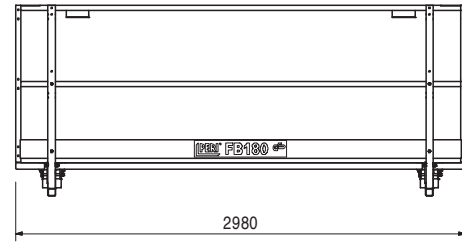
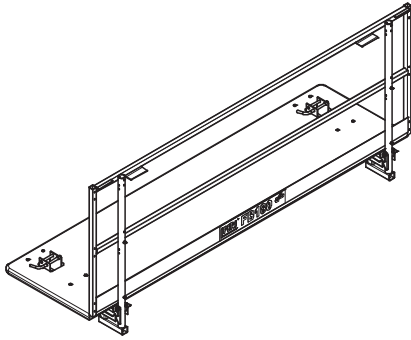
Art. -nr.	Vekt kg
026625	116,000

Hengeplattform FBN-2

Med gjennomgående 45 mm tykt plattformgulv og foldbar rekkverkramme.

Tekniske data

Tillatt belastning 150 kg/m².



026624	42,300
--------	--------

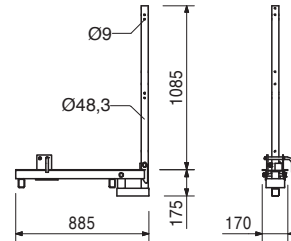
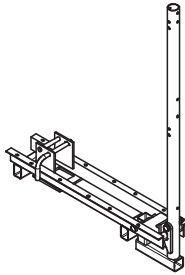
Tilbehør

Støtteforlengelse 300 FB-2, forsinket

026631	16,100
--------	--------

Hengekonsoll FBN-2, forsinket

For montering av spesialhengeplattformer.



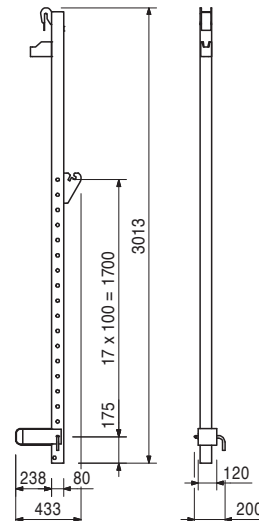
026624	42,300
--------	--------

Støtteforlengelse 300 FB-2, forsinket.

For forlengelse av det nederste trykkpunktet.

Henvisning

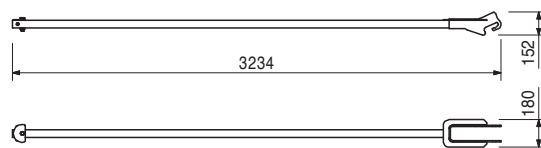
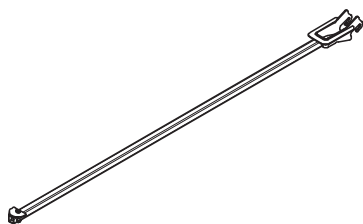
Regulerbar fra 1,30 til 3,00 m i 10 cm raster.



Art. -nr.	Vekt kg
026627	21,200

Trykkstav FB-2, forsinket

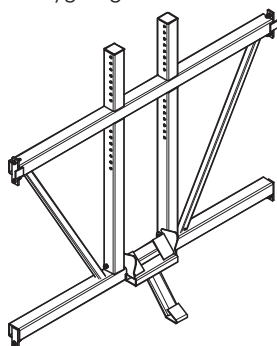
Brukes sammen med støtteforlengelse 300 FB-2.



026626	177,000
--------	---------

Hjørneplattform FBE

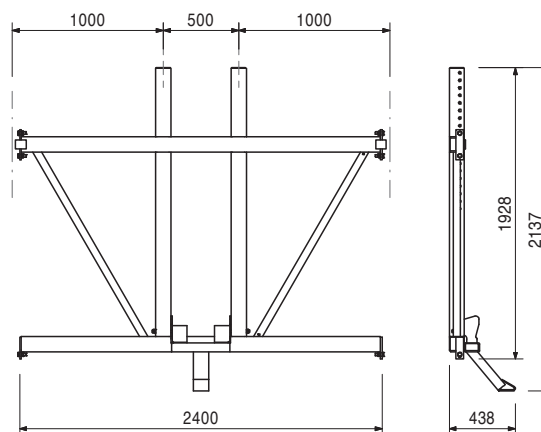
Brukes sammen med foldeplattform FB 180-3/300 som hjørneplattform i høyre og i venstre hjørne av en bygning.



Komplett med

6 St. 710225 skruer ISO 4017 M16 x 45-8.8, for-sinket

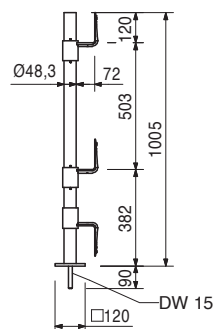
6 St. 070890 mutter ISO 7042 M16-8, forsinket



026628	6,990
--------	-------

Endestolpe FBP

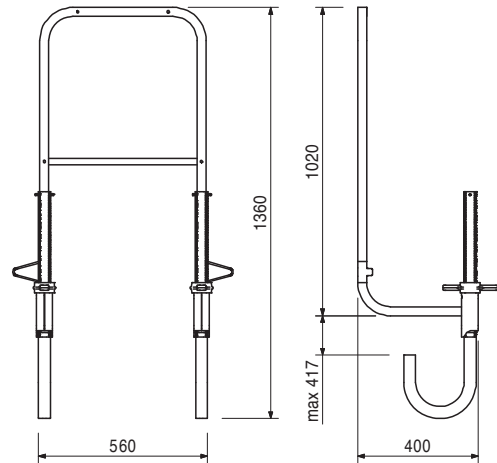
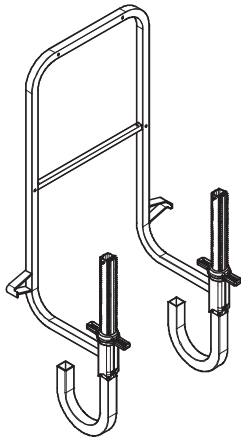
For montering av en fallsikring på siden av FB 180. Skrus på ovenfra.



Art. -nr.	Vekt kg
065066	15,100

Enderekkverk 55

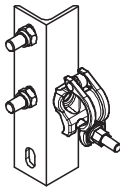
Enderekkverk som kan klemmes fast, for alle PERI stillasplattformer og klatresystemer.



026644	2,330
--------	-------

Koplingsstykke for stillasrør, forsinket

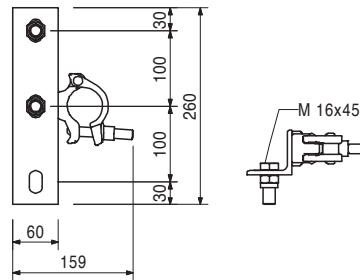
For forbindelse av stillasrør Ø 48,3 til foldekonsoll FB 180 på spesialplattformer.



Komplett med

2 St. 710225 skruer ISO 4017 M16 x 45-8.8, forsinket

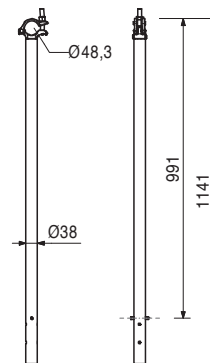
2 St. 070890 mutter ISO 7042 M16-8, forsinket



026635	3,690
--------	-------

Rekkverkoppkjøt FB

For forhøyelse av fallsikringen til h = 2,00 ved bruk av FB 180 som beskyttelsesstillas.



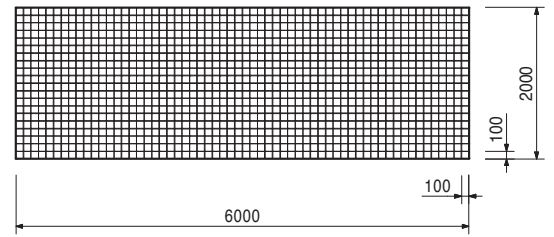
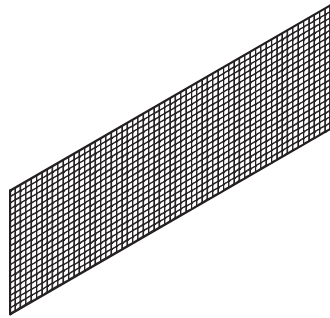
Art. -nr.	Vekt kg
026530	2,400

Beskyttelsesnett 6,0 x 2,0 m

Sidebeskyttelsesnett av ekstra sterk polypropylen for beskyttelsesstillas. Tykkelse 5 mm, uten knuter.

Tekniske data

Nett-type A2 etter DIN EN 1263-1. Energiforbruk 4,2 kj Farge grønn Godkjent av bygningskontrollen.



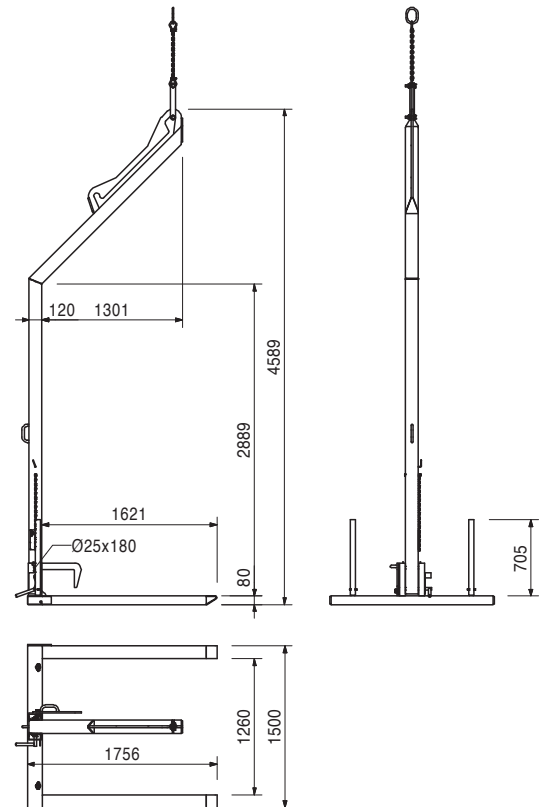
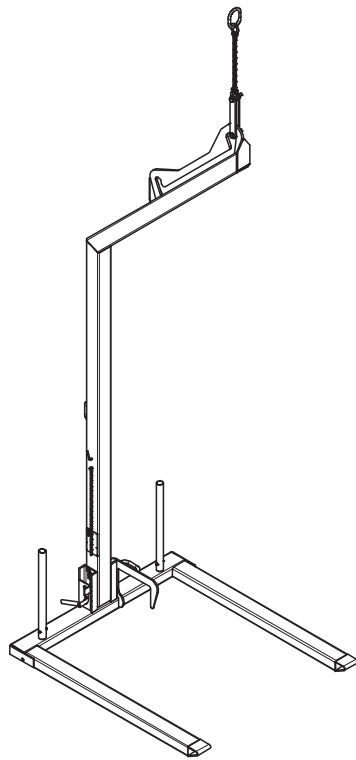
026646	199,000
--------	---------

Løftegaffel FB 180-2, forsinket

For flytting av komplette plattformenheter.

Sikkerhetsanvisning

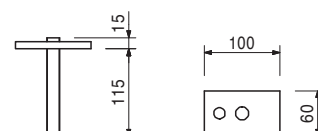
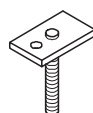
Bærekraft 750 kg.
Følg produsentens anvisninger!



026647	0,673
--------	-------

Skruplate DW 15/115, forsinket

For festing og montering av TRP-, FB 180 og RUND FLEX Plus plattformer.

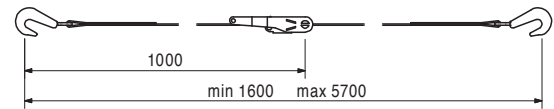
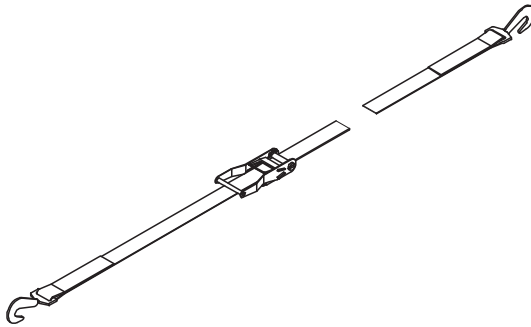


Art. -nr.	Vekt kg
051250	2,790

Festestropp l = 5,70 m, 25 kN

Tekniske data

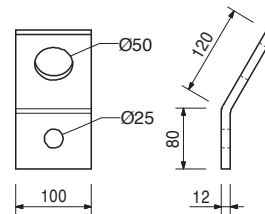
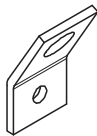
Tillatt belastning 25,0 kN.



051270	1,620
--------	-------

Stroppfeste vegg

For sikring mot velting ved vindbelastning med festestropp.



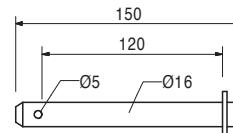
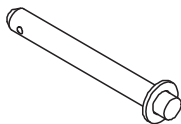
026430	0,334
--------	-------

Tilbehør

Skrue ISO 4014 M24 x 70-10.9

715357	0,243
--------	-------

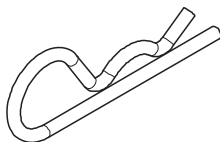
Bolter Ø 16 x 150, forsinket



018060	0,030
--------	-------

Låsefjær 4/1, verz.

For bolter til Ø 25 mm.



030070	0,222
--------	-------

Skt-Mutter DW 15 SW 30/ 50, forsinket

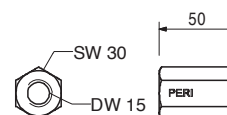
For forankring med gjengestål DW 15.

Henvisning

Nøkkelvidde SW 30.

Tekniske data

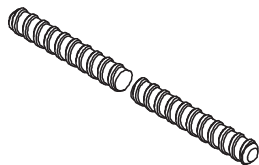
Tillatt belastning 90 kN.



Art. -nr.	Vekt kg
030740	1,550
030050	0,000
030150	0,420

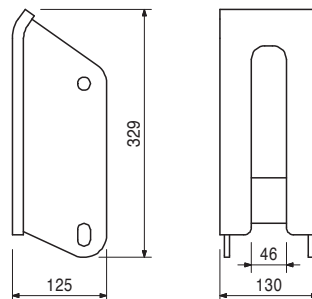
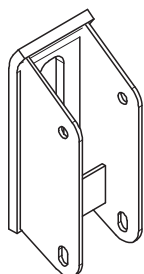
Gjengestål B 15
Gjengestål B 15 spesiallengde
Kappkostnader DW 15, B 15
Gjengestålstål B 15 l = 0,30 m

Henvisning
 Kan sveises! Pass på godkjenning!
Tekniske data
 Tillatt belastning 85 kN.



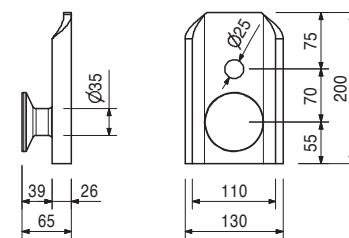
026632	6,250
--------	-------

Opphengssko FB, forsinket
 For festing av foldeplattformen på opphengssko FB eller opphengsring M24.



026990	2,870
--------	-------

Opphengsfeste FB
 For opphenging av foldeplattformen FB 180 med opphengssko FB. Gjør det mulig å henge plattformen med ± 2,5 cm forskyvning til siden.



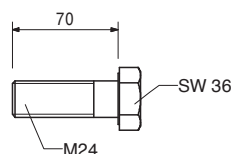
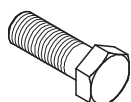
Tilbehør
Skruer ISO 4014 M24 x 70-10.9

026430	0,334
--------	-------

026430	0,334
--------	-------

Skruer ISO 4014 M24 x 70-10.9
 Ekstra sterk skruer for forankring av klatresystemer.

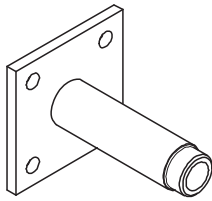
Henvisning
 Nøkkelvidde SW 36.



Art. -nr.	Vekt kg
026230	1,010

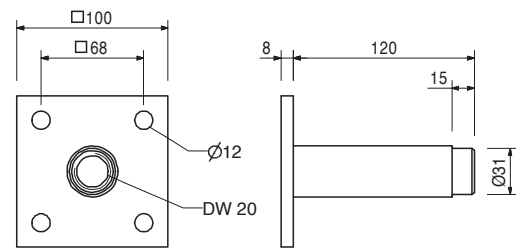
Ankerhylse M24

For forankring av plattformssystemer.



Henvisning

Tillatt belastning se PERI produktinformasjon.



Tilbehør

026240	0,013
026250	0,005

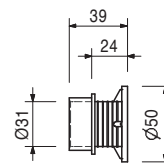
Konus for ankerhylse M24

Plugg Ø 26 mm for ankerhylse M24

026240	0,013
--------	-------

Konus for ankerhylse M24

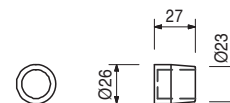
Gir en betongoverdekning på 24 mm.



026250	0,005
--------	-------

Plugg Ø 26 mm for ankerhylse M24

For lukking av konus for ankerhylse M24.

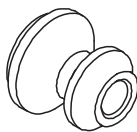


029470	0,723
--------	-------

Opphengsring M24, forsinket.

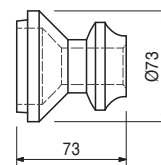
Forankringssystem M24.

For forankring av klatresystemer.



Henvisning

Tillatt belastning se PERI produktinformasjon.



Tilbehør

029560	0,535
--------	-------

Skruer ISO 4014 M24 x 70-10.9

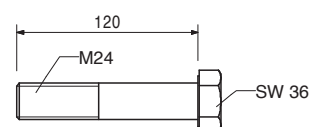
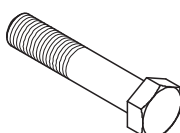
029560	0,535
--------	-------

Skruer ISO 4014 M24 x 70-10.9

Ekstra sterk skruer for forankring av klatresystemer.

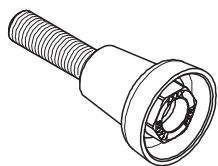
Henvisning

Nøkkelvidde SW 36.



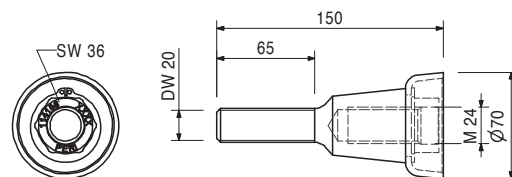
Art. -nr.	Vekt kg
114158	1,030

Skrukonus - 2 M24/DW 20, forsinket
 Forankringssystem M24.
 For forankring av klatresystemer.



Henvising

Tillatt belastning se PERI produktinformasjon.
 Nøkkelvidde SW 36.

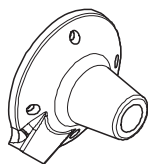


030860	0,801
--------	-------

Tilbehør
Innstøpingsgods DW 20

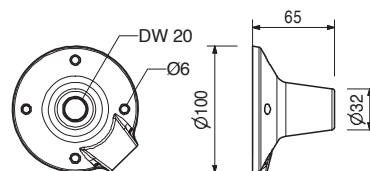
030860	0,801
--------	-------

Innstøpingsgods DW 20
 Brukes med gjengestål DW 20, B 20 eller skrukonus -2 M24/DW 20. For forankring i betong.



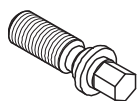
Henvising

Tillatt belastning se PERI produktinformasjon.
 Mistet forankringskomponent.



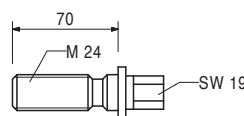
029270	0,331
--------	-------

Forløpsskrue M24, forsinket
 For feste av forankringssystem M24 når forskalingshuden gjennombores.



Henvising

Nøkkelvidde SW 19.

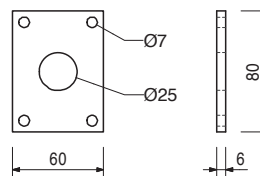
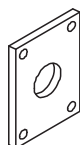


029280	0,196
--------	-------

Tilbehør
Plate for forløpsskrue M24, forsinket

029280	0,196
--------	-------

Plate for forløpsskrue M24, forsinket
 For festing av forankringssystem M24 når forskalingshuden gjennombores.



029440	0,005
--------	-------

Tilbehør
Skt. treskrue DIN 571 6 x 20, forsinket

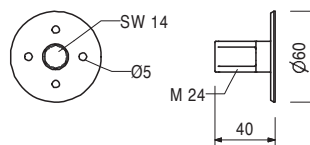
Art. -nr.	Vekt kg
026420	0,123

Forløpsskrue M24, forsinket

For festing av forankringssystemet M24 når forskalingshuden ikke gjennombores.

Henvisning

Innersekskant SW 14.



027212	0,445
710312	0,005

Tilbehør

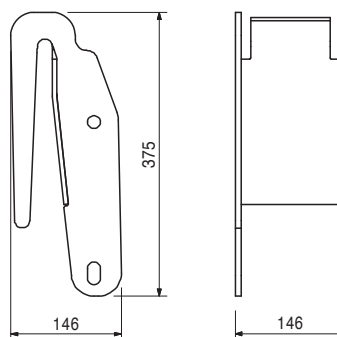
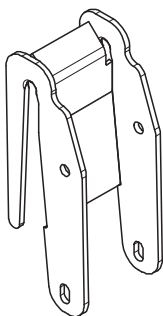
Skt. umbrakonøkkel SW 14, lang

Trådstift 3 x 80

026645	5,460
--------	-------

Sløyfesko - 2 FB, forsinket

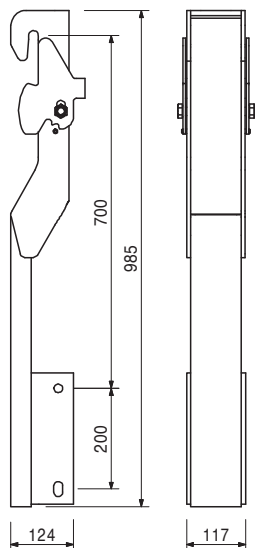
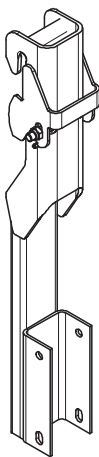
For opphenging av foldeplattformen FB 180 i opphengssløyfer.



026638	17,800
--------	--------

Opphengsforlengelse FB for sløyfe

For henging av foldeplattform FB 180 60 - 70 cm lenger ned.



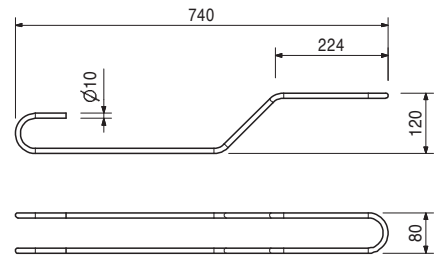
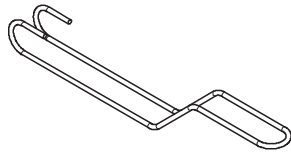
Art. -nr.	Vekt kg
026636	1,140

Opphengssløyfe

For forankring av plattformsystemer.

Henvisning

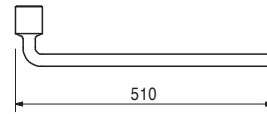
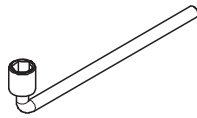
Monteres alltid parvis. Tillatt belastning se PERI produktinformasjon.



031480	2,460
--------	-------

Pipenøkkel SW 36, forkrommet

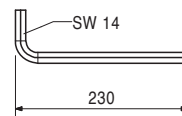
For forskjellige arbeider.



027212	0,445
--------	-------

Skt. umbrakonøkkel SW 14, lang

For å skru av forløpsskruene M24, M30 og M36.





01 PERI GmbH
 Rudolf-Diesel-Strasse
 89264 Weissenhorn
 info@peri.com
 www.peri.com



02 Frankrike
 PERI S.A.S.
 77109 Meaux Cedex
 peri.sas@peri.fr
 www.peri.fr

03 Sveits
 PERI AG
 8472 Ohringen
 info@peri.ch
 www.peri.ch

04 Spania
 PERI S.A.
 28110 Algete - Madrid
 info@peri.es
 www.peri.es

05 Belgia / Luxemburg
 N.V. PERI S.A.
 1840 Londerzeel
 info@peri.be
 www.peri.be

06 Holland
 PERI B.V.
 5480 AH-Schijndel
 info@peri.nl
 www.peri.nl

07 U.S.A.
 PERI Formwork Systems, Inc.
 Elkridge, MD 21075
 info@peri-usa.com
 www.peri-usa.com

08 Indonesia
 PT Beton Perkasa Wijaksana
 Jakarta 10210
 bpw@betonperkasa.com
 www.peri.com

09 Italien
 PERI S.p.A.
 20060 Basiano
 info@peri.it
 www.peri.it

10 Japan
 PERI Japan K.K.
 Tokyo 103-0015
 info@perijapan.jp
 www.perijapan.jp

11 Storbritannia/Irland
 PERI Ltd.
 Rugby, CV23 0AN
 info@peri.ltd.uk
 www.peri.ltd.uk

12 Tjekia
 PERI Kalıp ve İskeleleri
 Esenyurt / İstanbul 34510
 info@peri.com.tr
 www.peri.com.tr

13 Ungarn
 PERI Kft.
 1181 Budapest
 info@peri.hu
 www.peri.hu

14 Malaysia
 PERI Formwork Malaysia
 Sdn. Bhd.
 43300 Seri Kembangan,
 Selangor Darul Ehsan
 info@perimalaysia.com
 www.perimalaysia.com

15 Singapore
 PERI ASIA Pte. Ltd
 Singapore 387355
 pha@periasia.com
 www.periasia.com

16 Østerrike
 PERI Ges.mbh
 3134 Nußdorf ob der Traisen
 office@peri.at
 www.peri.at

17 Tyrkia
 PERI spol. s r.o.
 252 42 Jesenice u Prahy
 info@peri.cz
 www.peri.cz

18 Danmark
 PERI Danmark A/S
 2670 Greve
 peri@peri.dk
 www.peri.dk

19 Finland
 PERI Suomi Ltd. Oy
 05460 Hyvinkää
 info@perisuomi.fi
 www.perisuomi.fi

20 Norge
 PERI NORGE AS
 3036 Drammen
 info@peri.no
 www.peri.no

21 Polen
 PERI Polska Sp. z o.o.
 05-860 Płochocin
 info@peri.pl.pl
 www.peri.pl.pl

22 Sverige
 PERIform Sverige AB
 30013 Halmstad
 peri@periform.se
 www.periform.se

23 Corea
 PERI (Korea) Ltd.
 Seoul 135-080
 info@perikorea.com
 www.perikorea.com

24 Portugal
 PERIcofragens Lda.
 2790-326 Queijas
 info@peri.pt
 www.peri.pt

25 Argentina
 PERI S.A.
 B1625GPA Escobar
 Prov. Bs. As.
 info@peri.com.ar
 www.peri.com.ar

26 Brasilien
 PERI Formas e
 Escoramentos Ltda.
 CEP 06730-000
 Vargem Grande Paulista
 São Paulo
 info@peribrasil.com.br
 www.peribrasil.com.br

27 Chile
 PERI Chile Ltda.
 Colina, Santiago de Chile
 peri.chile@peri.cl
 www.peri.cl

28 Romania
 PERI România SRL
 077015 Balotești - ILFOV
 info@peri.ro
 www.peri.ro

29 Slovenia
 PERI Slovenien
 Goran Opalic
 2000 Maribor
 peri.slo@triera.net
 www.peri.com

30 Slovakiet
 PERI spol. s r.o.
 903 01 Senec
 info@peri.sk
 www.peri.sk

31 Australia
 PERI Australia Pty. Ltd.
 Glendenning NSW 2761
 info@periaus.com.au
 www.periaus.com.au

32 Estland
 PERI AS
 76406 Saku vald
 Harjumaa
 peri@peri.ee
 www.peri.ee

33 Hellas
 PERI Hellas Ltd.
 194 00 Koropi
 info@perihellas.gr
 www.perihellas.gr

34 Lettland
 PERI SIA
 2118 Salaspils novads,
 Rigas rajons
 info@peri-latvija.lv
 www.peri-latvija.lv

35 De Arabiske Emirater
 PERI (L.L.C.)
 Dubai
 perillc@perime.com
 www.perime.com



36 Canada
PERI Formwork Systems, Inc.
Bolton, Ontario
L7E 1K1
info@peri.ca
www.peri.ca

37 Libanon
Lebanon Representative Office
Jdeideh
lebanon@peri.de
www.peri.de

38 Litauen
PERI UAB
02300 Vilnius
info@peri.lt
www.peri.lt

39 Marokko
PERI S.A.
Tanger
peri25@menara.ma
www.peri.com

40 Israel
PERI Formwork
Engineering Ltd
Petach Tikva, 49002
info@peri.co.il
www.peri.co.il

41 Bulgaria
PERI BULGARIA EOOD
1839 Sofia
peri.bulgaria@peri.bg
www.peri.bg

42 Island
Armar ehf.
220 Hafnarfjörður
www.armor.is

43 Kasachstan
TOO PERI Kazakhstan
050010 Almaty
peri@peri.kz
www.peri.kz

44 Ruslan
OOO PERI
142403 Noginsk
moscow@peri.ru
www.peri.ru

45 Súdafrika
Wiehahn Formwork and
Scaffolding (Pty) Ltd.
7600 Stellenbosch
info@wiehahn.co.za
www.wiehahn.co.za

46 Ukraina
TOW PERI Ukraina
07400 Brovary
peri@peri.ua
www.peri.ua

47 Egypt
Egypt Branch Office
11361 Heliopolis / Cairo
info@peri.com.eg
www.peri.com.eg

48 Serbien
PERI Oplate d.o.o.
11272 Dobanovci
office@peri.co.yu
www.peri.co.yu

49 Mexico
PERI Cimbras y Andamios,
S.A. de C.V.
Estado de México,
C.P. 54680
info@peri.com.mx
www.peri.com.mx

50 Azerbajan
PERI Kalıp ve İskeleleri
Baku
peribaku@peri.com.tr
www.peri.com.tr

51 Turkmenistan
PERI Kalıp ve İskeleleri
Aşgabat
ahmet.kadioglu@peri.com.tr
www.peri.com.tr

52 Belarus
PERI Belarus
220030 Minsk
peri@mail.belpak.by
www.peri.com

53 Kroatia
PERI oplate i skele d.o.o.
10 250 Donji Stupnik/
Zagreb
info@peri.com.hr
www.peri.com.hr

54 Iran
PERI GmbH
Iran Branch Office
Tehran-Iran
info@peri.ir
www.peri.ir

55 Indien
PERI (India) Pvt Ltd
Mumbai – 400064
info@peri.in
www.peri.in

56 Jordanien
PERI GmbH - Jordan
11947 Amman
jordan@peri.com
www.peri.com

57 Kuwait
PERI Kuwait
13011 Kuwait
kuwait@peri.com
www.peri.com

58 Saudi Arabien
Division of Jamjoom
Consult Saudi Arabia
21463 Jeddah
Kingdom of
Saudi Arabia (K.S.A.)
info@peri.com.sa
www.peri.com.sa

59 Katar
PERI Qatar LLC
Doha
info@periqatar.com
www.periqatar.com

60 Algerien
Société PERI S.A.S.
Kouba - Alger
peri.alger@peri.fr
www.peri.fr

61 Albania
Tirane
erti.hasanaj@peri.com.tr
www.peri.com.tr

62 Peru
PERI Peruana SAC
Chorrillos, Lima
contacto@peri.com.pe
www.peri.com.pe

63 Panama
PERI Panama Inc.
587 Panama City
johnny.fernandezc@peri.com.pa
www.peri.com.pa

64 Angola
PERIcofragens, Lda.
Luanda
renato.portugal@peri.pt
www.peri.pt

65 Nigeria
Heights Access Nigeria Ltd.
Victoria Island, Lagos

66 Oman
PERI (L.L.C.)
Muscat
Sultanate of Oman
perimct@perime.com
www.perime.com

PERI Produkt oversikt



Vegg forskaling

Stål og Alu.forskaling
Tre og ståldrager forskaling
Rund forskaling
Fasade forskaling
Ensidig forskaling



Klatresystemer

Kranklatring
Selv klatring
Beskyttelses paneler
Plattformsystemer



Søyle forskaling

Firkant
Rektangulær
Rund



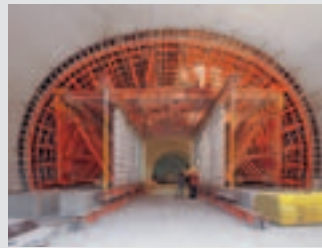
Stillas

Fasade stillas
Arbeidsplattformer
Vær beskyttelse/telt
Trappetårn



Dekkeforskaling

Panel system
Tredrager system
Dekkebord
Drager forskaling
Alu dragere



Bru og tunnelforskaling

Kulvert og tunnel tunnelforskaling
Kantdragerforskaling
Spesialforskaling/kundetilpasset



Forskalingsreis

Stålrørstøtter
Aluminiumsstøtter
Tårnreis av stål
HD 200 tungreis



Service

Spesialdesign
Rengjøring/reparasjon
Forskalingsplanlegging
Software
Statikk
Spesial konstruksjoner

Forskalingsforbruk
Alt innen forskalingsforbruk
Forskalingsfiner
Tredragere
Hjelpeverktøy
Transport containere



PERI Norge A/S

Dråpen 9
3036 Drammen
Tlf.: 32 20 49 40
Faks: 32 20 49 98/99

Avd. Bergen

Stamsneset 99
5251 Søreidgrend
Tlf.: 55 98 71 40/42
Faks: 55 98 71 45

Avd. Trondheim

Vikelvaret 8
7054 Ranheim
Tlf.: 73 57 50 70/73
Faks: 73 57 50 71

PERI Norge A/S

Bedriftsveien 13
4353 Klepp Stasjon
Tlf.: 51 42 38 15
Faks: 51 42 38 16
www.peri.no
info@peri.no
www.peri.de