

## MULTIPROP

Aluminiums reis - lav vekt  
med høy belastnings kapasitet



Effektiv som tårn eller  
dekkebord

Reduserer  
kostnader som  
en frittstående  
støtte



Utgave 10/2007

**PERI GmbH**

Postfach 12 64

89259 Weissenhorn

Tel.: 0 73 09 / 9 50-0

Fax: 0 73 09 / 9 51-0

info@peri.de

www.peri.de

**Viktig å legge merke til:**

Våre produkter skal brukes i overensstemmelse med de gjeldende nasjonale- og europeiske sikkerhetsbestemmelser.

Illustrasjonene i denne brosjyren er fotografier fra virkelige byggeplasser. Sikkerhet eller detaljer av forankring av forskalingen må derfor ikke oppfattes som den endelige rettleddningen for bruken av utstyret.

Forholdsregler når det gjelder sikkerhet og tillatte belastninger må følges nøye. Egne konstruksjonsberegninger kreves for alle avvik fra standard konstruksjonsdata.

Informasjon som vedrører tekniske data i denne brosjyren kan bli endret som en følge av produktutviklingen.

## Innhold

### **PERI MULTIPROP 250, 350, og 480**

	Side
Den lette støtten med patentert tverrsnitt	2 - 3
PERI MULTIPROP Den smarte måten å spare penger på	4 - 5
MULTIPROP MP 50 fot Med hurtigkopling	6
Håndtering og lagring Av PERI MULTIPROP	8
Belastningstabell for MULTIPROP 250, 350, 480 som enkeltstøtte	9
PERI MULTIPROP system Arbeidsbesparende som dekkereis, tårn eller bord.	10 - 11
PERI MULTIPROP system Lett å montere og enkel i bruk	12
Tilbehør for skrånende underlag og dekke	13
Utvalg av produkter	14 - 17
PERI Internasjonalt	20 - 21

# PERI MULTIPROP 250, 350 og 480

Den lette støtten med den patenterte profilen

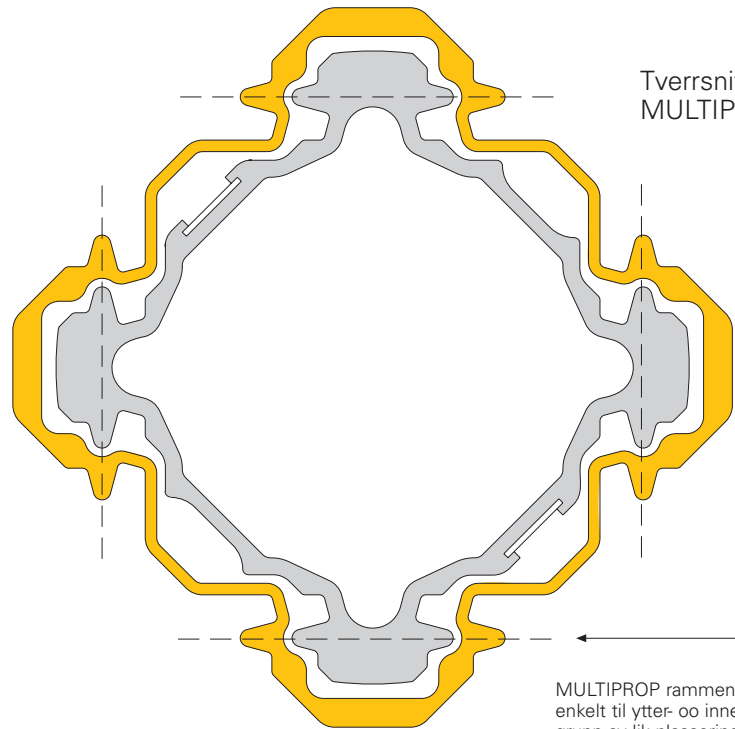
**PERI MULTIPROPs kan brukes som enkeltstøtter eller monteres sammen med rammer for å danne et tårn eller dekke bord.**

Det trenges bare en enkelt MULTIPROP 350.

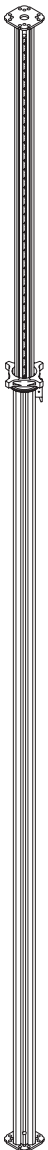
**For alle høyder fra 1,95 m til 3,5 m.** 90% av alle dekkhøyder kan derfor forskales med denne støttelengden.

MULTIPROP er laget av aluminium for å gjøre dem svært lette.

MP 350 som dekker høyder fra 1,95 til 3,50 m veier bare 18,8 kg.



**MP 625**  
4,30 – 6,25m



**MP 480**  
2,60 – 4,80m



**MP 350**  
1,95 – 3,50m



**MP 250**  
1,45 – 2,50m

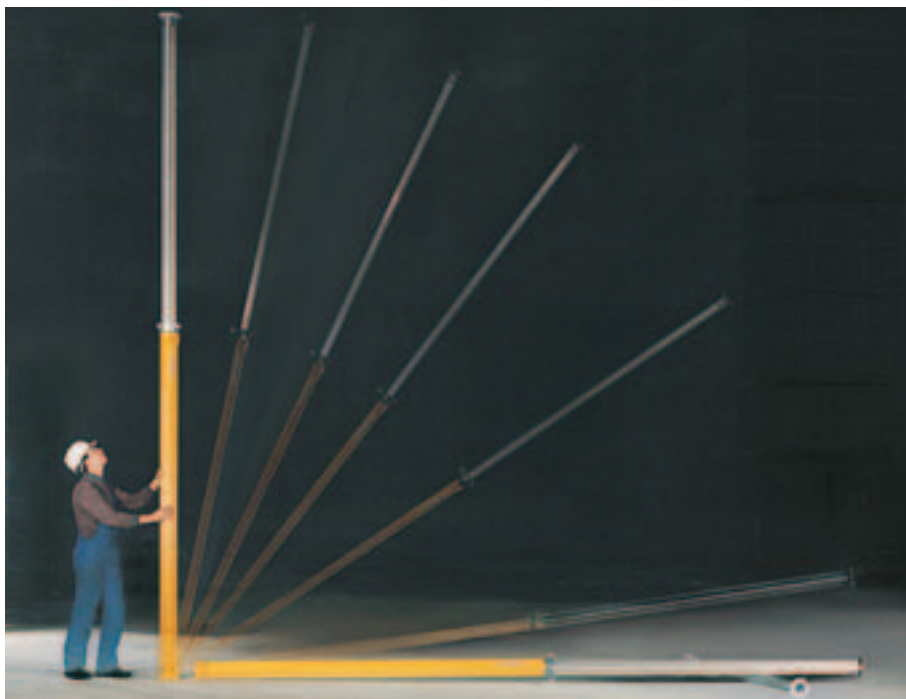


MULTIPROP 350 som MULTIFLEX dekkereis.



Den geniale utforming av støttens tverrsnitt motstår, på grunn av sin elastisitet, støtet som oppstår når en støtte faller overende. Formen er ideell for det valgte materialet.

MULTIPROP montert med MRK rammer, i tårnutførelse, kan belastes opp til **90kN pr. ben.**



MULTIPROP montert med rammer er det ideelle utstyr for **dekkebord eller tårn.**



Til forskjell fra stålstøtter fungerer en MULTIPROP 480, med maksimal lengde, etter fall mot en stål støtte.



En hammer er alt som trengs for å slå kilen inn i MULTIPROP rammens spor.

MULTIPROP tårn som understøttelse av et 8,80m høyt plattendekke i et industribygg.

# PERI MULTIPROP

## Den smarte måten å spare penger på

### Håndtering og bruk

Arbeidskostnader på byggeplassen er en viktig faktor når det gjelder økonomisk resultat, derfor kan **reduksjon i antallet av støtter** ha en dramatisk virkning på kostnadsreduksjonen ved forskaling av betongdekker. Særlig viktig for resultatet er den lettvinde måten støttene kan håndteres og vedlikeholdes på. Enkel bruk gir et særdeles kostnadseffektivt resultat.

### EEC pulverbelegg og selvrensende gjenger

hindrer betong i å feste seg til MULTIPROP støtten og gjør den lett å håndtere.



### MULTIPROP gjengen

gjengespindelen setter seg ikke fast, selv når den blir forurenset av betongslam.



Gjengespindelen løper fremdeles fritt selv om gjengen er ekstremt tilgriset.



MULTIPROP 350 brukt for skydeck forskaling etter riving. Bare 0,29 støtter/m<sup>2</sup> for dekketykkelse opp til 400 mm tykt.

### Innebygget målebånd

gjør det enkelt å foreta en nøyaktig forhåndsjustering uten arbeidskrevende målinger. Dette reduserer tiden som brukes til endelig nivellering.



Hver MULTIPROP kommer med et innebygget målebånd.

### Den frittgående gjengespindelen

gjør justeringer utrolig lett. Det indre røret løsgjøres og forlenges med et fingertrykk.



Man får en 36 mm lengdejustering med bare en omdreining (3 ganger så meget som ved konvensjonelle støtter).

## Vekt

### Vekt er en avgjørende faktor når det gjelder håndtering.

Aluminium er brukt for å få vekten på en MP 350 ned i bare 18,8 kg, slik at en mann kan reise opp og montere selv maksimalt forlengede MULTIPROP 350 med letthet. Dette gjør arbeidet sikrere og gjør at man unngår arbeidsskader, noe som gir bedre resultater på byggeplassen.

### Tabell over MULTIPROP vekter

MULTIPROP 250	<b>15,0kg</b>
MULTIPROP 350	<b>18,8kg</b>
MULTIPROP 480	<b>23,8kg</b>
MULTIPROP 625	<b>33,6kg</b>

### Sikkerhet på arbeidsplassen

MULTIPROP eliminerer risikoen for den type ulykker som vanligvis forekommer ved bruk av konvensjonelle støtter med stikkbolter. MULTIPROP kan justeres fortløpende uten at man må sette inn stikkbolter, selv når den er delvis belastet.

#### Sikkerhetstiltak:

PERI MULTIPROP er konstruert slik at inner og ytterøret ikke kan skrues ifra hverandre eller gli ut ved en tilfældighet.



Takket være sin lave vekt på bare 18,8 kg kan en mann håndtere MP 350 både lett og sikkert.

MULTIPROP's gjengespindel kan dreies ved hjelp av et stag.



### Kostnadsreduksjon og sikkerhet går hånd i hånd:

Prinsippet for den frittgående gjengespindelen er blitt sammenlignet med stikkboltsystemet på konvensjonelle støtter i arbeidsstudier.

#### Resultatet

var at MP 350 gjennomsnittlig kan justeres 25% raskere enn systemet med stikkbolter.

**Dette er gjort mulig ved den store justeringen på 36 mm pr omdreining.**





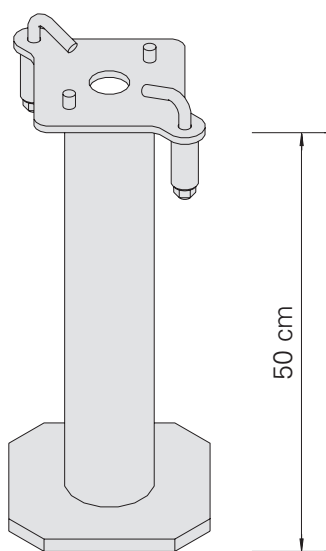
# MULTIPROP MP 50 fot

## Med hurtigekopling

**MULTIPROP MP 50 fot øker bruksområdet for alle MULTIPROP med 500 mm.**

For eksempel kan betongdekker med en fri høyde på opp til 4,50 m forskales lett med bare en støtte slik som MULTIPROP MP 350\*.

\*I forbindelse med PERI SKYDECK.



MULTIPROP MP50 fot øker effektivt høyden med 500mm.



MULTIPROP MP350 med MP50 fot og skydeck. Reishøyde opp til 4,1m kan forskales.

### Hurtigkopligen

sparer tid og penger ved at den muliggjør rask og lettvtint reising med bare noen få hammerslag.

### MULTIPROP MP 50 fot

kan også benyttes under konvensjonelle stålstøtter. MP 50 fot kan festes til begge ender av MULTIPROP, men kan bare brukes ned mot underlaget.

**Lastkapasiteten på støtten minsker ikke ved bruk av MP50 fot, men øker høyden på reisen med 500mm.**



Hurtigkopligen gjør det mulig å feste foten raskt.



MRK rammer kan benyttes for å stive av høye MULTIPROP for å få den nødvendige stabiliteten.



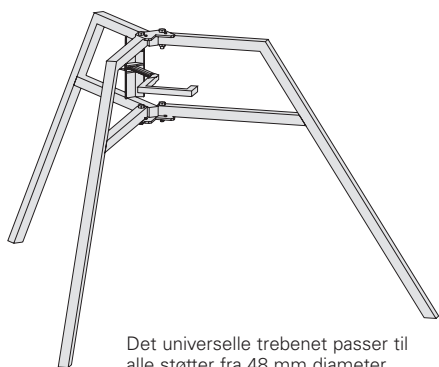
# MULTIPROP tilbehør

## For rask forskaling

### Tilbehør - Universal Treben.

**Nyttig tilbehør er et supplement til MULTIPROP som ytterligere øker fleksibiliteten.**

Ytterst sikker, rask og hensiktsmessig forskaling gjør at denne investeringen betaler seg selv på kort tid.



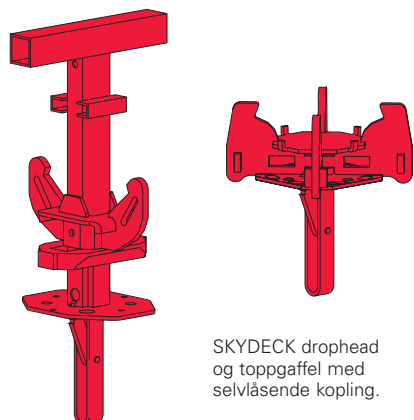
Det universelle trebenet passer til alle støtter fra 48 mm diameter til □120 mm firkantør.



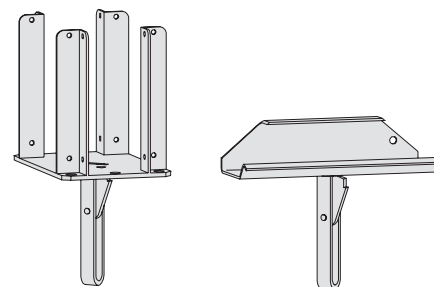
Hullet med 40 mm diameter i bunnen eller toppen på alle MULTIPROPs gjør det mulig å feste forskjellige PERI toppgaffler og føtter.

Det universelle trebenet brukes som montasjehjelp ved reising. Trebenet er ikke beregnet for avstiving og kan ikke overføre horisontalkrefter.

Tilbehør til MULTIFLEX forskalingssystem, som toppgaffel og sentergaffel, er også utstyrt med den selvåsende koplingen.



SKYDECK drophead og toppgaffel med selvåsende kopling.



Toppgaffel og sentergaffel med selvåsende kopling for GT 24, VT 20K og VT 16K dragere.

PERI komponenter til forskalingssystemet som benytter den selvåsende koplingen passer til alle støtter med 40 mm hull.

# Håndtering og lagring

## Av PERI MULTIPROP

**Lasting og lossing så vel som intern forflytting på lager- eller byggeplassen er betydelige kostnadsfaktorer.**

PERI tilbyr derfor bareller og kasser til et mangfold av bruksområder for å muliggjøre sikker og ordentlig stabling på lager- og byggeplass.



Jekketralle 1500, artikkelnr. 061510, med sikker arbeidsbelastning 2 t, og gaffellengde på 1,55 m.



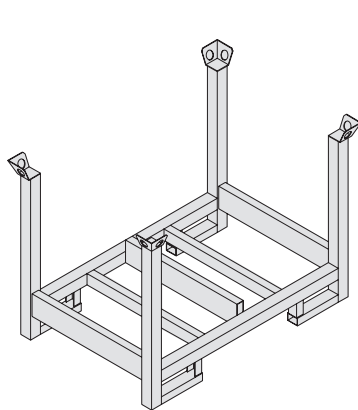
Alle bareller, etter EURO normen, egner seg for løfting med kran eller gaffeltruck, og kan dessuten flyttes med jekketralle.

Sikrere kranløft ved hjelp av innebygde løfteører.

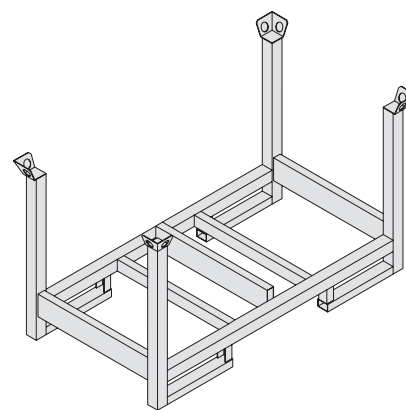
RP 80 x 120 barell lastet med 25 MULTIPROP.

### RP barrell

	Artikkelnr	Vekt	arbeidsbelastning
<b>RP 80 x 120</b>	<b>025640</b>	<b>40,3 kg</b>	<b>1500 kg</b>
<b>RP 80 x 150</b>	<b>025650</b>	<b>44,3 kg</b>	<b>1500 kg</b>



RP 80 x 120, galv.



RP 80 x 150, galv.

PERI bareller er konstruert med henblikk på lasteplanetets dimensjoner på en lastebil.

# Dekkestøtter

## MULTIPROP 250, 350, 480, 625

### Tillat støttelast [kN] i henhold til typegodkjenning

Uttreks- lengde [m]	MP 250 l = 1,45 - 2,50 m		MP 350 l = 1,95 - 3,50 m		MP 480 l = 2,60 - 4,80 m		MP 625 l = 4,30 - 6,25 m	
	Ytre rør nederst	Indre rør nederst	Ytre rør nederst	Indre rør nederst	Ytre rør nederst	Indre rør nederst	Ytre rør nederst	Indre rør nederst
1,45	73,3	76,2						
1,50	73,3	76,2						
1,60	73,3	76,2						
1,70	73,3	76,2						
1,80	71,7	76,2						
1,90	68,6	76,2						
1,95	67,0	76,2	88,3	87,4				
2,00	65,4	76,2	88,3	87,4				
2,10	63,8	74,6	83,0	87,4				
2,20	62,2	73,0	77,7	87,4				
2,30	61,1	70,5	72,9	86,6				
2,40	60,6	67,0	68,6	85,1				
2,50	60,0	63,6	64,4	83,5				
2,60			61,9	80,7	85,9	71,4		
2,70			59,3	77,8	81,2	71,1		
2,80			57,5	74,9	76,5	70,8		
2,90			55,7	71,9	71,8	70,4		
3,00			54,3	68,3	67,1	70,1		
3,10			52,9	64,6	63,0	69,4		
3,20			51,4	60,0	58,9	68,6		
3,30			49,8	55,4	54,8	67,9		
3,40			46,4	50,3	52,5	66,2		
3,50			42,9	45,1	50,2	64,5		
3,60					47,9	62,8		
3,70					46,0	58,6		
3,80					44,2	54,4		
3,90					42,3	50,2		
4,00					40,4	46,9		
4,10					38,5	43,7		
4,20					36,6	40,4		
4,30					34,8	38,2	56,2	44,6
4,40					32,9	36,0	54,7	44,6
4,50					31,1	33,7	53,1	44,6
4,60					29,3	31,5	50,9	43,8
4,70					27,4	29,3	48,8	43,0
4,80					25,6	27,1	46,4	42,1
4,90							43,8	41,2
5,00							41,2	40,3
5,10							38,6	38,8
5,20							36,1	37,3
5,30							33,8	35,9
5,40							31,9	34,5
5,50							29,9	33,1
5,60							28,4	31,6
5,70							26,9	30,1
5,80							25,5	28,6
5,90							24,3	27,0
6,00							23,1	25,4
6,10							22,0	24,1
6,20							20,9	22,8
6,25							20,4	22,1

**MULTIPROP er klassifisert etter typegodkjenning som følgende:**

MP 250 = T 25, MP 350 = R 35, MP 480 = D 45, MP 625 = D 60.

**Merk:**

Det anbefales å bruke fastnøkkel HD, art. 022027, til å løsne laster > 60 kN.

**Ved bruk i dekkebord er tillatt belastning følgende: MP 350 min 56 kN, MP 480 min 36 kN** på alle uttrekslengder. Dette skyldes innspenning i dekkebordstoppen.



# PERI MULTIPROP System

Kostnadseffektiv som bord, tårn eller dekkereis

## MULTIPROP avstivet med rammer kan brukes som bord eller tårn.

MULTIPROP rammene kan brukes som opplag for arbeidsplattform.

Hvert ben tåler opp til 60 kN og overfører belastningen på en rasjonell måte.

MULTIPROP rammene kan tilpasses forholdene på byggeplassen (kvadratiske eller rektangulære).

**Kilen festes ganske enkelt inn i sporet på MULTIPROP profilen. Denne kan festes enten til det ytre- (gult) eller det indre- (sølv-farget) røret på få sekunder.**



Festing til det ytre røret.

Hvert av de 8,20 m høye MULTIPROP tårnene som benyttes til bygging av dette industribygget bærer omkring 20 t.

Festing til det indre røret.

**Typegodkjenning og belastningsdiagrammer er tilgjengelige.**



20m høyt MULTIPROP tårn som understøttelse for et utkraget dekke.



MULTIPROP 350 med rammer som understøttelse av en pilshodeforskaling.

Sikker medtaging av store laster. 14,00m høy MULTIPROP understøttelse på en flate på 3500m<sup>2</sup>





# PERI MULTIPROP System

## Lett å montere og enkelt i bruk

Montasje av tårn vist liggende.

**Den unike patenterte MULTIPROP profilen muliggjør rask og lett vint montering av rammene.**

Den samme rammen kan festes til enten det ytre- eller det indre røret uten å endre avstanden mellom støttene.

**Tårn forhåndsmonteres enkelt liggende flatt på bakken.**

Rammene festes til MULTIPROP en ved hjelp av hammer.

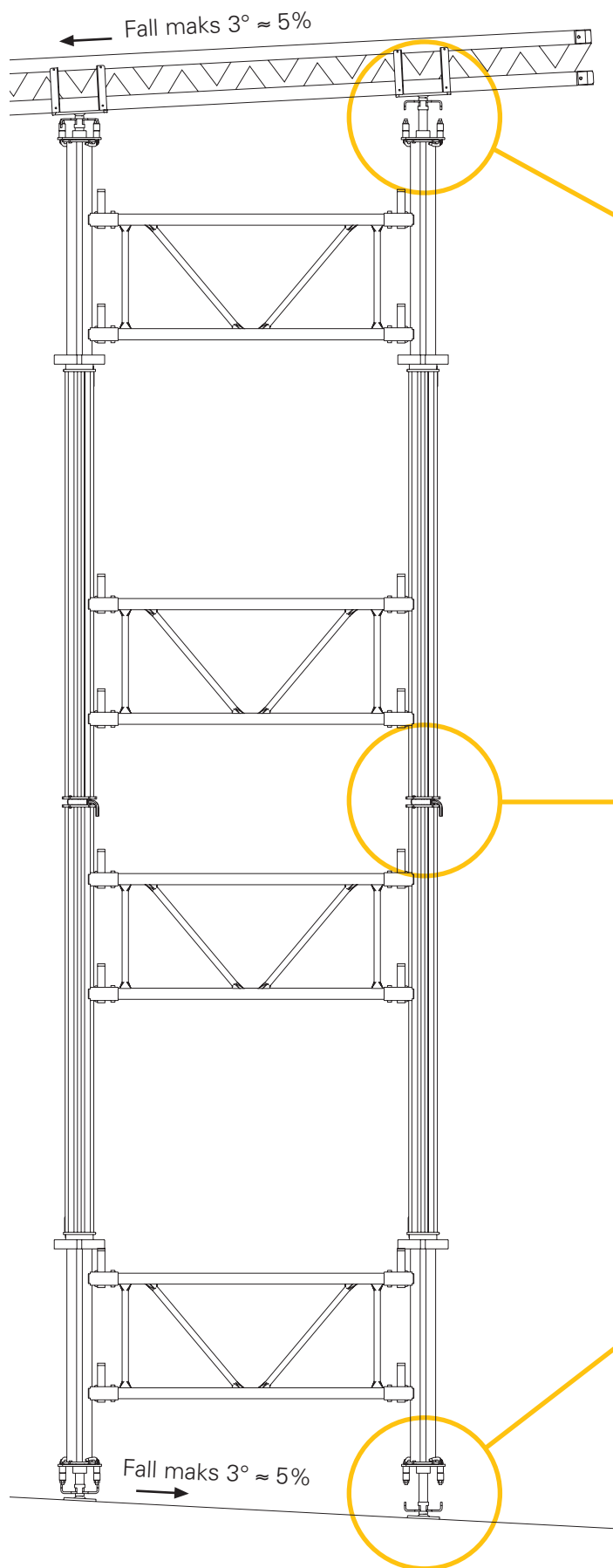


Forskalingsdekke for bro-overbygg med MULTIPROP og GT 24 dragere.

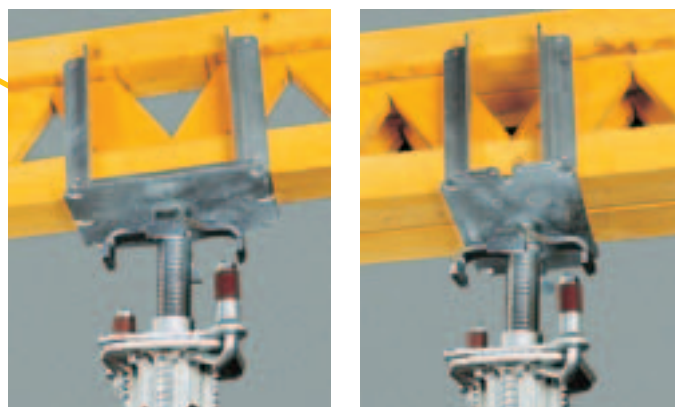




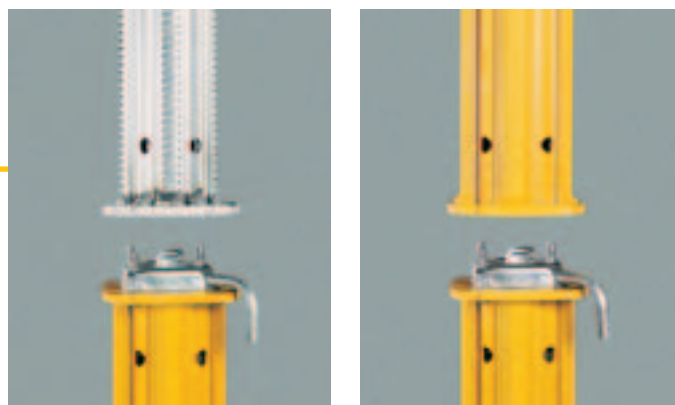
# Tilbehør for dekker med fall i underkant og overkant



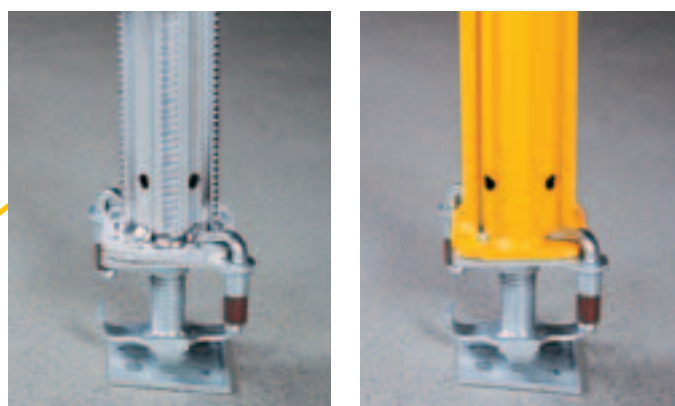
**MULTIPROP MKK leddet toppgaffel.**  
 Gir en stabil støtte for enkle- eller doble GT 24 eller VT 20K dragere.  
 Kan vippes 3° i alle retninger.



**MULTIPROP MPV kopling**  
 låser sammen 2stk MULTIPROP.



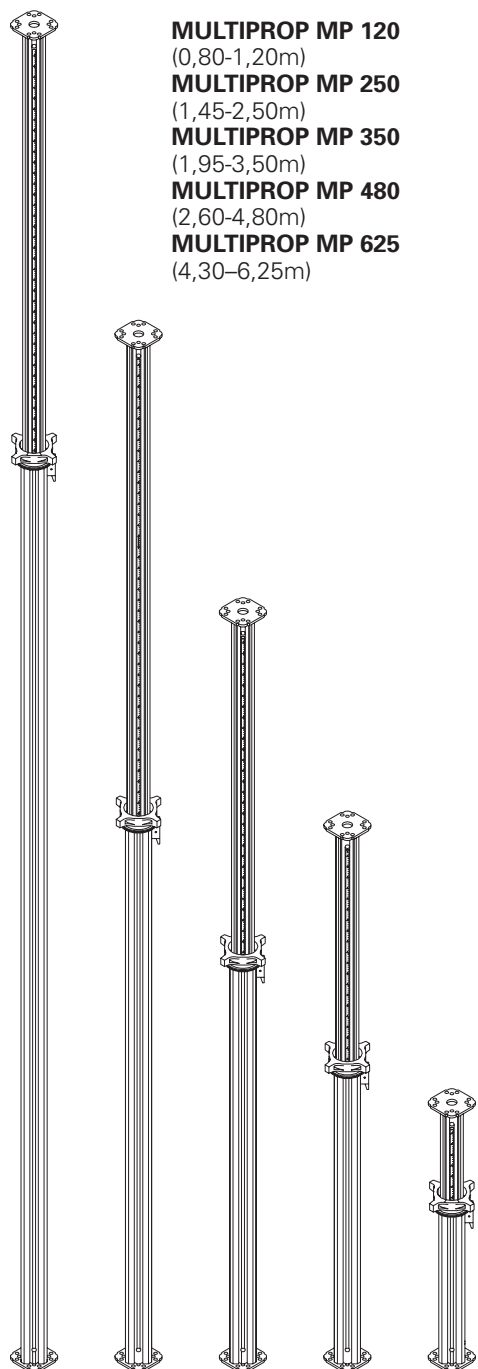
**MULTIPROP MKF leddet fotplate.**  
 For bruk på skrånende underlag.  
 Kan vippes 3° i alle retninger.



# MULTIPROP og tilbehør

## MULTIPROP MP, Alu

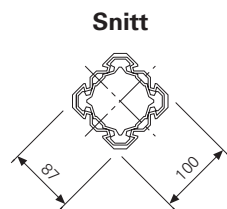
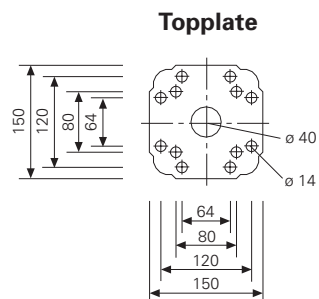
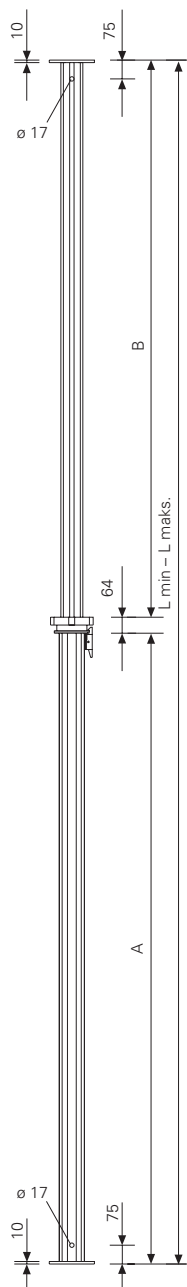
Kan både brukes som enkeltstøtter og i kombinasjon med MULTIPROP rammer MRK som dekkebord eller tårnløsninger.



- MULTIPROP MP 120**  
(0,80-1,20m)
- MULTIPROP MP 250**  
(1,45-2,50m)
- MULTIPROP MP 350**  
(1,95-3,50m)
- MULTIPROP MP 480**  
(2,60-4,80m)
- MULTIPROP MP 625**  
(4,30-6,25m)

Vekt kg      Art. nr.

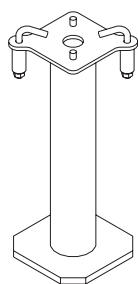
10,40	027288
15,00	027289
18,80	027290
23,80	027291
33,60	027305



	L min.	L maks.	A	B
<b>MP 120</b>	800	1200	715	421
<b>MP 250</b>	1450	2500	1365	1071
<b>MP 350</b>	1950	3500	1865	1571
<b>MP 480</b>	2600	4800	2515	2221
<b>MP 625</b>	4300	6250	4211	1975

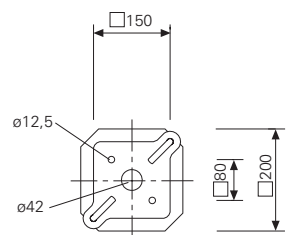
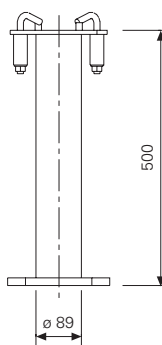
## Fot MP 50

Med hurtigkopling.



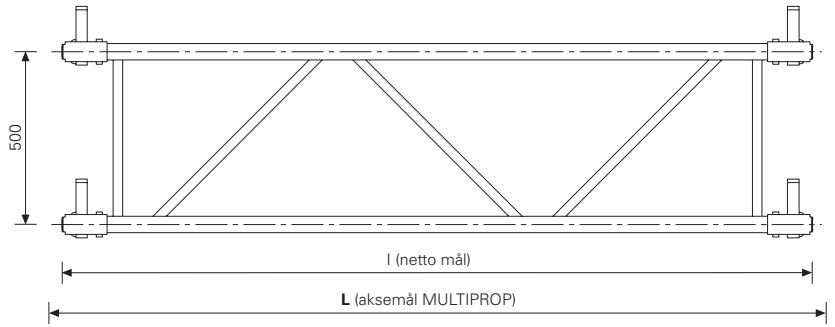
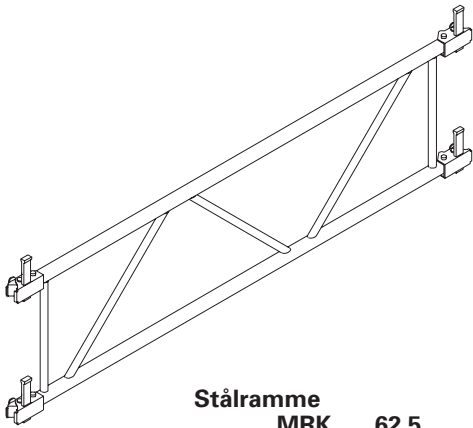
For feste av dekkestøtter med 6 – 10 mm tykke topplater.

8,81      027310



**Ramme MRK**

Komplett med:  
Kilelås for tilkøpling til MULTIPROP støtter.



**Stålramme**

<b>MRK</b>	<b>62,5</b>
<b>MRK</b>	<b>75,0</b>
<b>MRK</b>	<b>90,0</b>
<b>MRK</b>	<b>120,0</b>
<b>MRK</b>	<b>137,5</b>
<b>MRK</b>	<b>150,0</b>

9,73	028390
9,90	028400
11,20	028330
13,80	028340
15,20	028380
16,10	028350

L [mm]	l [mm]
625	545
750	670
900	820
1200	1120
1375	1295
1500	1420

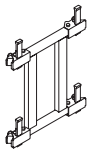
**Aluminiumsramme**

<b>MRK</b>	<b>201,5</b>
<b>MRK</b>	<b>225,0</b>
<b>MRK</b>	<b>230,0</b>
<b>MRK</b>	<b>237,0</b>
<b>MRK</b>	<b>266,0</b>
<b>MRK</b>	<b>296,0</b>

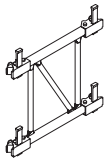
11,20	028460
12,10	028360
12,30	028470
12,50	028480
13,60	028490
14,60	028370

2015	1935
2250	2170
2300	2220
2370	2290
2660	2580
2960	2880

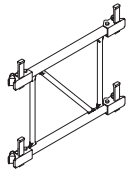
**MRK 62,5**



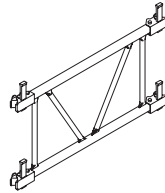
**MRK 75**



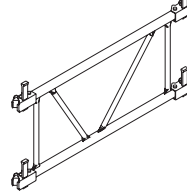
**MRK 90**



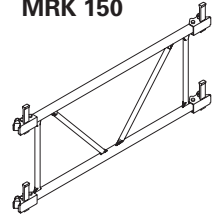
**MRK 120**



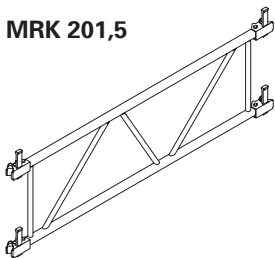
**MRK 137,5**



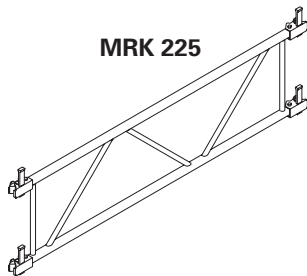
**MRK 150**



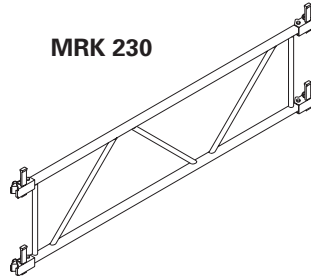
**MRK 201,5**



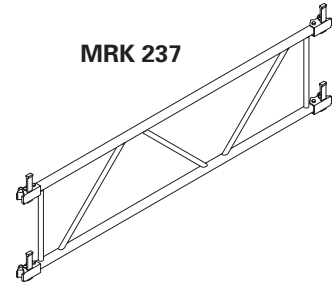
**MRK 225**



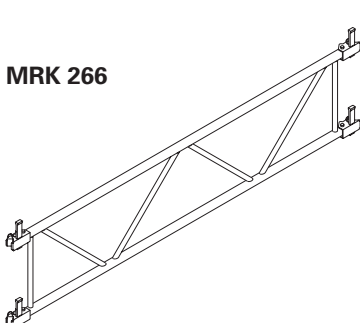
**MRK 230**



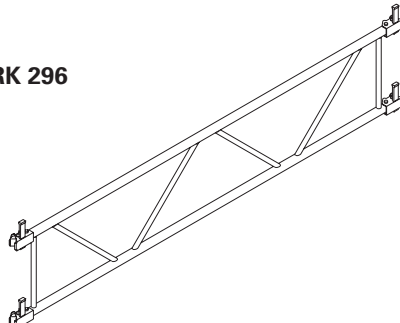
**MRK 237**



**MRK 266**



**MRK 296**

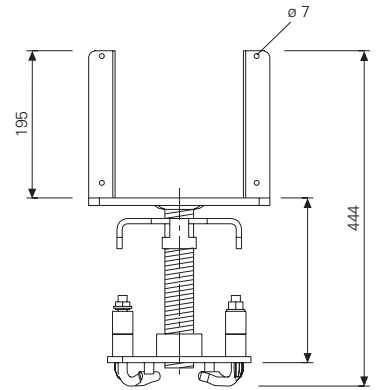
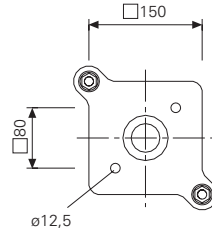
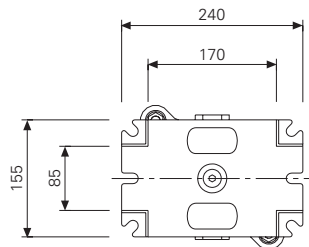
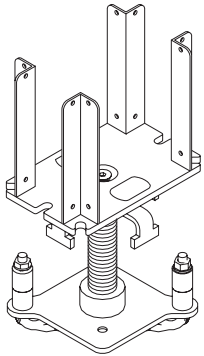




Vekt kg	Art. nr.
8,32	027297

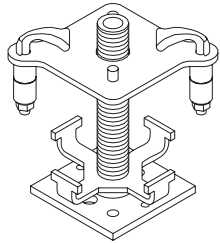
### Leddet toppgaffel MKK

Med hurtiglåsklemme.  
Kan bøyes 3° til alle sider.  
Vippesikker festing av en eller to dragere GT24 eller VT 20K. Drageroverlapping på begge sider min. 15cm. Til bruk med ramme MRK.

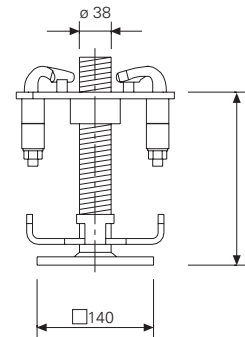
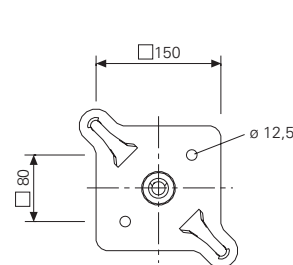


### Leddet fotplate MKF

Med hurtiglåsklemme.  
Kan bøyes 3° til alle sider.  
Til bruk med ramme MRK

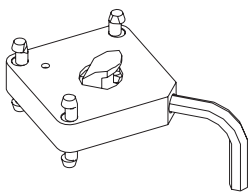


5,68 027296

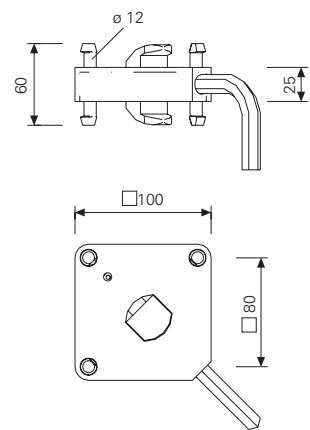
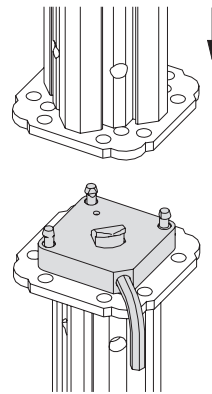


### Kopling MPV-2

Alum. Pulverlakkert  
Til sammenkopling av 2 MULTIPROP støtter med endeplatetykkelse på 10mm til bruk sammen med rammer.



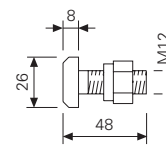
1,02 027301



Alternativt:  
Kopling med 2 stk

### MP koblingskruer med mutter

0,069 027304



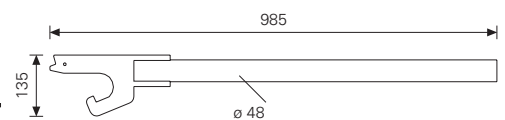
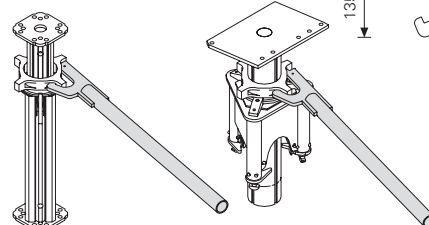
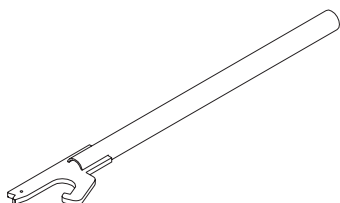
### MP MP koblingskruer med mutter

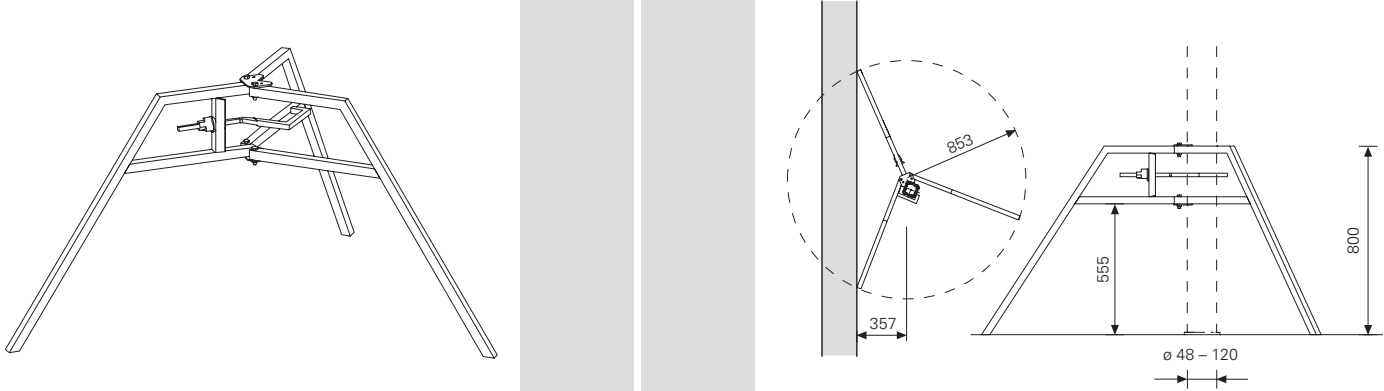
0,069 027304

### MP koplingsnøkkel HD

For enkel løsning av mutter.

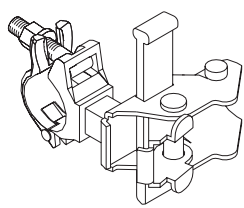
4,23 022027



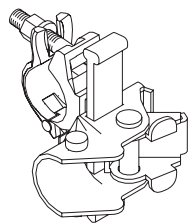
	Vekt kg	Art. nr.
<p><b>Universaltreben, galv.</b>  Til dekkestøtter Ø 48mm til □ 120mm.  Einsatz auch in Verbindung mit  Kan også brukes med MULTIPROP fot MP 50.</p> 	9,26	028000
Skal bare brukes som hjelp ved oppsetting!		

**Stillasrørkopleing MG-A/C**  
**Stillasrørkopleing MG-B/D**  
Horizontal feste for  
Burton rør ø 48 mm.

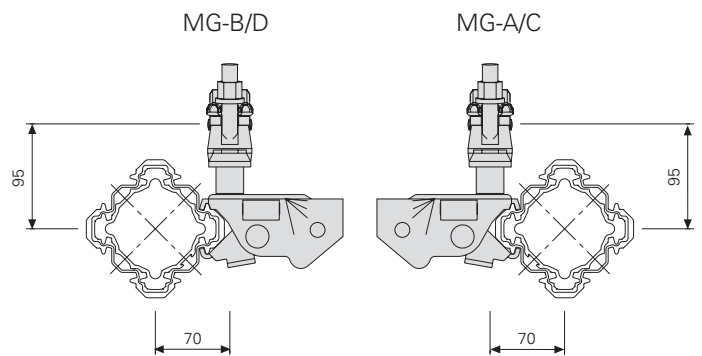
1,91 027298  
1,91 027299



MG-B/D



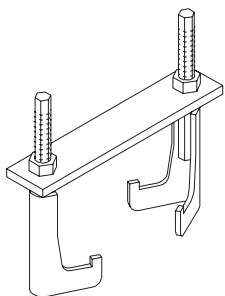
MG-A/C



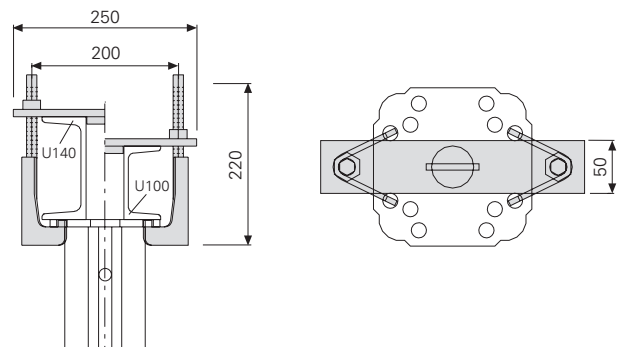
Kun for avstivning!

**MULTIPROP klemmer SRZ U100 - U140**  
Feste klemmer for stålrigel SRZ U100 - U140  
til Multiprop støtte.

2,10 027302



Fastnøkkel SW24









# PERI Internasjonalt



**01 PERI GmbH**  
Rudolf-Diesel-Strasse  
89264 Weissenhorn  
info@peri.de  
www.peri.de



**02 Frankrike**  
PERI S.A.S.  
Zone Industrielle Nord  
34-36 rue des Frères Lumière  
**77109 Meaux Cedex**  
peri.sas@peri.fr  
www.peri.fr

**03 Sveits**  
PERI AG  
Aspstraße 17  
**8472 Ohringen**  
info@peri.ch  
www.peri.ch

**04 Spania**  
PERI S.A. Sociedad  
Unipersonal  
Ctra. Paracuellos -  
Fuente el Saz km. 18,9  
Camino de Malatones, km. 0,5  
**28110 Algete/Madrid**  
info@peri.es  
www.peri.es

**05 Belgia / Luxemburg**  
N.V. PERI S.A.  
Industriepark  
Nijverheidsstraat 6 PB 54  
**1840 Londerzeel**  
info@peri.be  
www.peri.be

**06 Holland**  
PERI B.V.  
v. Leeuwenhoekweg 23  
Postbus 304  
**5480 AH-Schijndel**  
info@peri.nl  
www.peri.nl

**07 U.S.A.**  
PERI Formwork Systems, Inc.  
7135 Dorsey Run Road  
**Elkridge, MD 21075**  
info@peri-usa.com  
www.peri-usa.com

**08 Indonesia**  
PT Beton Perkasa Wijaksana  
P.O. Box 3737  
**Jakarta 10210**  
bpw@betonperkasa.com  
www.peri.de

**09 Italien**  
PERI S.p.A.  
Via G. Pascoli, 4  
**20060 Basiglio (MI)**  
info@peri.it  
www.peri.it

**10 Japan**  
PERI Japan K.K.  
7F Hakozaki 314 Building,  
31-4 Hakozaki-cho,  
Nihonbashi Chuo-ku  
**Tokyo 103-0015**  
info@perijapan.jp  
www.perijapan.jp

**11 Storbritannia/Irland**  
PERI Ltd.  
Market Harborough Road  
Clifton upon Dunsmore  
**Rugby, CV23 0AN**  
info@peri.ltd.uk  
www.peri.ltd.uk

**12 Tjerkia**  
PERI Kalip ve İskeleleri  
San. ve Tic. Ltd. Sti.  
Çakmaklı Mahallesi  
Akçaburgaz Cad.  
72. Sokak No: 23  
**Kıraç - Büyükkçekmece/  
Istanbul 34500**  
info@peri.com.tr  
www.peri.com.tr

**13 Ungarn**  
PERI Kft.  
Zádor u. 4.  
**1181 Budapest**  
info@peri.hu  
www.peri.hu

**14 Malaysia**  
PERI Formwork Malaysia  
Sdn. Bhd.  
Unit 19-07-4, Level 7  
PNB Damansara  
19 Lorong Dungun  
Damansara Heights  
**50490 Kuala Lumpur**  
info@perimalaysia.com  
www.perimalaysia.com

**15 Singapore**  
PERI ASIA Pte. Ltd  
Formwork Pte. Ltd.  
No. 1 Sims Lane # 06-10  
**Singapore 387355**  
pha@periasia.com  
www.periasia.com

**16 Østerrike**  
PERI Ges.m.bH  
Traisenstraße 3  
**3134 Nußdorf ob der Traisen**  
office@peri.at  
www.peri.at

**17 Tyrkia**  
PERI spol. s r.o.  
Průmyslová 392  
**252 42 Jesenice**  
info@peri.cz  
www.peri.cz

**18 Danmark**  
PERI Danmark A/S  
forskalling og stillads  
Greve Main 26  
**2670 Greve**  
peri@peri.dk  
www.peri.dk

**19 Finland**  
PERI Suomi Ltd. Oy  
Hakakalliontie 5  
**05460 Hyvinkää**  
info@perisuomi.fi  
www.perisuomi.fi

**20 Norge**  
PERI NORGE AS  
Kobbervikdalen 156  
**3036 Drammen**  
info@peri.no  
www.peri.no

**21 Polen**  
PERI Polska Sp. z o.o.  
ul. Stoleczna 62  
**05-860 Plochocin**  
info@peri.pl.pl  
www.peri.pl.pl

**22 Sverige**  
PERIFORM SVERIGE AB  
Montörgatan 4-6  
Box 9073  
**30013 Halmstad**  
peri@periform.se  
www.periform.se

**23 Corea**  
PERI (Korea) Ltd.  
8-9th Fl., Yuseong Bldg.  
830-67, Yeoksam-dong,  
Kangnam-ku,  
**Seoul 135-080**  
info@perikorea.com  
www.perikorea.com

**24 Portugal**  
PERIcofragens Lda.  
Cofragens e Andaimos  
Rua Cesário Verde,  
nº 5 - 3º Esq.  
**Linda-a-Pastora**  
**2790-326 Queijas**  
info@peri.pt  
www.peri.pt

**25 Argentina**  
PERI S.A.  
Ruta Nacional N°. 9, km 47,5  
(Panamericana Ramal Escobar)  
**(1625) Escobar/Prov. Bs. As.**  
info@peri.com.ar  
www.peri.com.ar

**26 Brasilien**  
PERI Formas e  
Escoramentos Ltda.  
Rodovia Raposo Tavares,  
km 41  
Colinas Bandeirante  
**CEP 06730-000**  
**Vargem Grande Paulista**  
**São Paulo**  
info@peribrasil.com.br  
www.peribrasil.com.br

**27 Chile**  
PERI Chile Ltda.  
C/José de San Martín N° 104  
Parque Industrial Los  
Libertadores  
**Colina, Santiago de Chile**  
perich@peri.cl  
www.peri.cl

**28 Romania**  
PERI România SRL  
Calea Bucureşti nr. 2B  
**077015 Baloteşti - ILFOV**  
info@peri.ro  
www.peri.ro

**29 Slovenia**  
PERI SLOWENIEN  
Goran Opalic  
Obrežna 137  
**2000 Maribor**  
peri.slo@triera.net  
www.peri.de

**30 Slovakiet**  
PERI spol. s r.o.  
Šamorínska 18  
**903 01 Senec**  
info@peri.sk  
www.peri.sk

**31 Australia**  
PERI Australia Pty. Ltd.  
116 Glendenning Road  
**Glendenning NSW 2761**  
info@periaus.com.au  
www.periaus.com.au

**32 Estland**  
PERI AS  
Valdmäe 8  
Taanassilma Tehnпарк  
**76401 Saku vald**  
Harjumaa  
peri@peri.ee  
www.peri.ee



- 33 Hellas**  
PERI Hellas Ltd.  
Sokratous Str.  
5th kil. Koropi-Varis Ave.  
P. O. Box 407  
**194 00 Koropi**  
info@perihellas.gr  
www.perihellas.gr
- 34 Lettland**  
PERI SIA  
Granita 26  
**1057 Riga**  
info@peri-latvija.lv  
www.peri-latvija.lv
- 35 De Arabiske Emirater**  
PERI (L.L.C.)  
Brashy Building,  
Office No. 212  
Shk. Zayed Road  
P.O. Box 27933  
**Dubai**  
perillc@perime.com  
www.perime.com
- 36 Canada**  
PERI Formwork Systems, Inc.  
45 Nixon Road  
**Bolton, Ontario**  
**L7E 1K1**  
info@peri.ca  
www.peri.ca
- 37 Libanon**  
PERI GmbH  
Lebanon Representative  
Office  
AYA Commercial Center,  
7th floor,  
Dora Highway,  
**Beirut**  
P.O. Box 90 416 Jdeidet  
lebanon@peri.de  
www.peri.de
- 38 Litauen**  
PERI UAB  
Titnago st. 19  
**02300 Vilnius**  
info@peri.lt  
www.peri.lt
- 39 Marokko**  
PERI S.A.  
Route de Rabat, km. 5  
Piste de Beni Touzine  
**Tanger**  
peri25@menara.ma  
www.peri.de
- 40 Israel**  
PERI Formwork  
Engineering Ltd  
16 Moshe Dayan st.,  
P.O. Box 10202  
Petach Tikva,  
**49002 Israel**  
info@peri.co.il  
www.peri.co.il
- 41 Bulgarien**  
PERI BULGARIA EOOD  
Kv. Vragdebna  
m. Nova Machala Nr. 46  
**1839 – Sofia**  
peri.bulgaria@peri.bg  
www.peri.bg
- 42 Island**  
MEST Ltd.,  
Fornubudum 5  
**220 Hafnarfjordur**  
mest@mest.is  
www.mest.is
- 43 Kasachstan**  
TOO PERI Kazakhstan  
Rubenstein Street 10  
(Corner Dostyk Str. 7)  
**050010 Almaty**  
peri@peri.kz  
www.peri.kz
- 44 Russland**  
OOO PERI  
8 Etage, OOO PERI Buro  
Krasnaya Presnya Str. 24  
**123022 Moskau**  
moscow@peri.ru  
www.peri.ru
- 45 Südafrika**  
PERI Wiehahn (Pty.) Ltd.  
P.O. Box 2668  
**Bellville 7535**  
ask@wiehahn.co.za  
www.periwiehahn.co.za
- 46 Ukraina**  
TOW PERI Ukraina  
23, M. Raskowa Str., B. 822  
**02002 Kiew**  
peri@peri.ua  
www.peri.ua
- 47 Egypt**  
PERI GmbH  
Egypt Branch Office  
24 A, Obour Gardens,  
4th Floor, apt. # 1  
Salah Salem Street  
**11361 Heliopolis**  
**Cairo**  
info@peri.com.eg  
www.peri.com.eg
- 48 Serbien**  
PERI Oplate d.o.o.  
Jurija Gagarina 81  
**11070 Novi Beograd**  
office@peri.co.yu  
www.peri.co.yu
- 49 Mexiko**  
PERI Cimbras y Andamios,  
S.A. de C.V.  
Parque de las Américas  
KM 3.5 de la Carretera  
Jorobas - Tula  
Huehuetoca  
**Estado de México,**  
**C.P. 54680**  
info@peri.com.mx  
www.peri.com.mx
- 50 Azerbaijan**  
PERI Kalıp ve İskeleleri  
Baku Branch Office  
28 May Küç. Ev 72 Menzil 27  
**Baku**  
peribaku@peri.com.tr  
www.peri.com.tr
- 51 Turkmenistan**  
PERI Kalıp ve İskeleleri  
Aşgabat Branch Office  
Göroğlu Sokak No. 130, Kat 2  
**744035 Aşgabat**  
periaşgabat@peri.com.tr  
www.peri.com.tr
- 52 Belarus**  
PERI Belarus  
Pr. Nesawisimosti 11  
Kopus-2 Zimmer: 526,528  
**220030 Minsk**  
peri@mail.belpak.by  
www.peri.com.tr
- 53 Kroatia**  
PERI oplate i skele d.o.o.  
Dolenica 20  
**10 250 Donji Stupnik/**  
**Zagreb**  
info@peri.com.hr  
www.peri.com.hr
- 54 Iran**  
PERI GmbH  
Iran Branch Office  
Flat 27, Blvd. KAVE,  
Building No. 246  
P.O. Box 9 3979 3669  
**Tehran**  
iran@peri.ir  
www.peri.ir
- 55 Indien**  
PERI (India) Pvt Ltd  
717 Palm Springs  
Palm Court  
Malad Link Road  
Malad (West)  
**Mumbai – 400064**  
info@peri.in  
www.peri.in
- 56 Jordanien**  
PERI Jordan  
Saad 5 Center, 4th Floor  
Office No. 404  
Al Madineh  
Al Munawara Street  
P.O. Box 367  
**11947 Amman**  
jordan@peri.de  
www.peri.de
- 57 Kuwait**  
PERI Kuwait  
Arraya Center, 29th Floor  
Al-Shuhada Street, Sharq  
P.O. Box 1060 Safat  
**13011 Kuwait**  
kuwait@peri.de  
www.peri.de
- 58 Saudi Arabien**  
PERI Saudi Arabia  
33 AL-Batraa Street  
AL -Shurbatiy Building  
AL - Bughdadiyah AL -  
Gharbiah District  
6th Floor, Flat # 61  
P.O. Box 11641  
**Jeddah**  
saudi-arabia@peri.de  
www.peri.de
- 59 Katar**  
PERI Qatar LLC  
P.O. Box 24133  
**Doha**  
qatar@peri.de  
www.peri.de
- 60 Algerien**  
Société PERI S.A.S.  
Bureau de liaison d'Alger  
50 bis, Route de Gué  
de Constantine  
Hai El Badr (ex Apreval)  
Immeuble FADLI  
**Kouba - Alger**  
peri.sas@peri.fr  
www.peri.fr



# PERI Produkt oversikt



## Vegg forskaling

Stål og Alu.forskaling  
Tre og ståldrager forskaling  
Rund forskaling  
Fasade forskaling  
Ensidig forskaling



## Klatresystemer

Kranklatring  
Selv klatring  
Beskyttelses paneler  
Plattformsystemer



## Søyle forskaling

Firkant  
Rektangulær  
Rund



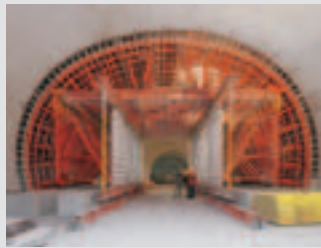
## Stillas

Fasade stillas  
Arbeidsplattformer  
Vær beskyttelse/telt  
Trappetårn



## Dekkeforskaling

Panel system  
Tredrager system  
Dekkebord  
Drager forskaling  
Alu dragere



## Bru og tunnelforskaling

Kulvert og tunnel tunnelforskaling  
Kantdragerforskaling  
Spesialforskaling/kundetilpasset



## Forskalingsreis

Stålrørstøtter  
Aluminiumsstøtter  
Tårnreis av stål  
HD 200 tungreis



## Service

Spesialdesign  
Rengjøring/repasasjon  
Forskalingsplanlegging  
Software  
Statikk  
Spesial konstruksjoner

Forskalingsforbruk  
Alt innen forskalingsforbruk  
Forskalingsfiner  
Tredragere  
Hjelpeverktøy  
Transport containere



## PERI Norge A/S

Kobbervikdalen 156  
3036 Drammen  
Tlf.: 32 20 49 40  
Faks: 32 20 49 99

## Avd. Bergen

Stamsneset 99  
5251 Søreidgrend  
Tlf.: 55 98 71 40/42  
Faks: 55 98 71 45

## Avd. Trondheim

Vikelvaret 8  
7054 Ranheim  
Tlf.: 73 57 50 70/73  
Faks: 73 57 50 71

www.peri.no  
info@peri.no  
www.peri.de