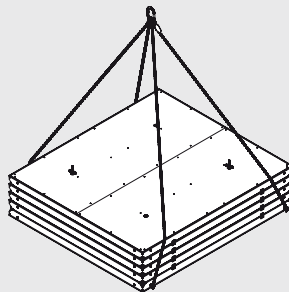
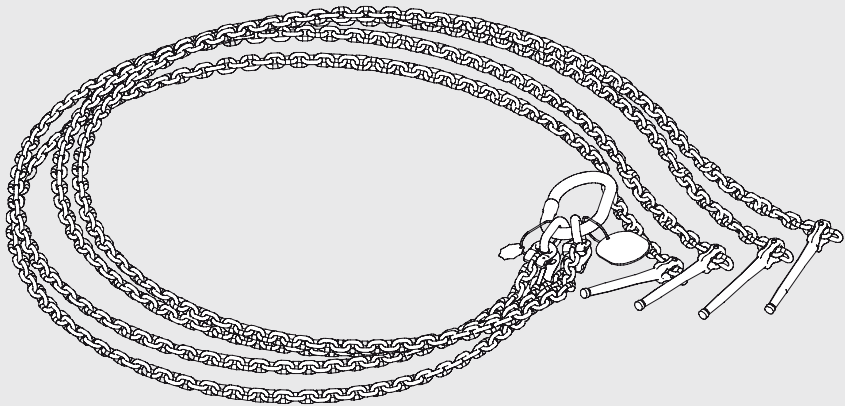


Vaierskrev MX
Art.-nr. 117322

Original brukerveiledning



Innhold

Innledning

Oversikt	1
Sikkerhetshenvisninger	2
Bestemmelser og anvendelsesområder	4
Kontroller og inspeksjoner	5

Normal bruk

Kjennetegn	6
Lastkapasitet	7
Bruk	8

Bilag

Programoversikt	10
CE-Samsvarserklæring	11

Tegnforklaring

Sikkerhetsanvisning



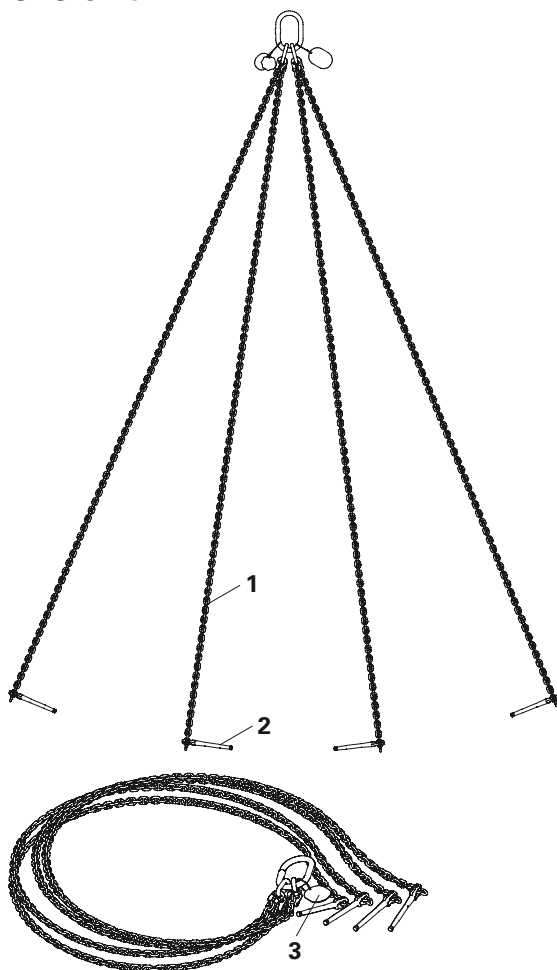
Visuell kontroll



Henvisning

Innledning

Oversikt



- (1) Kjetting
- (2) Stikkbolt
- (3) Typeskilt

Innledning

Sikkerhetshenvisninger

Generelt

1. Avvik fra bruk etter hensikten kan innebære en potensiell sikkerhetsrisiko!
2. Ved bruk av PERI løfteutstyr må du følge brukerveiledningen og informasjonen på typeskiltet!
3. Ved bruk av våre produkter skal alle lokale lover, forskrifter og andre sikkerhetsbestemmelser følges.
4. Entreprenøren skal sørge for at brukerveiledningen er lett tilgjengelig på arbeidsstedet til enhver tid.
5. Entreprenøren skal kun overlate selvstendig bruk av løfteutstyr til personer som har erfaring med disse arbeidene.
6. PERI løfteutstyr skal brukes på en slik måte at ingen personer kan utsettes for farer!
7. Benytt kun et bærekraftig og plant underlag for lagring hhv. stabling.
8. PERI-løfteutstyr må ikke belastes ut over sin bæreevne!
9. PERI løfteutstyr må lagres beskyttet mot vær og vind og aggressive stoffer dersom sikkerheten ikke kan påvirkes.
10. Personer som bruker løfteutstyr må undersøke utstyret ved bruk for synlige mangler (f.eks. deformeringer, revner, brudd, ufullstendig merking).
11. Utstyr med mangler/skader må ikke brukes!
12. PERI løfteutstyr må ikke brukes dersom typeskilt/godkjenningsskilt mangler eller er uleselig!
13. Løfteutstyret skal brukes på en slik måte at personer som oppholder seg i transportområdet ikke utsettes for farer. Det er forbudt å oppholde seg under hengende last!

Innledning

Sikkerhetshenvisninger

Produktinformasjon

1. Personen som fester lasten til løfteutstyret må være tilstrekkelig sikret mot å falle ned. Lasten må sikres mot å gli eller velte!
2. Lasten skal festes i sitt tyngdepunkt! Lasten må være tilstrekkelig stabil i form og plassering, slik at den ikke flytter seg under transporten.
3. Laster skal kun flyttes med løfteutstyr i vindstille vær eller vær med svak vind! Det må være mulig å flytte elementene uten helseisriko.
4. Sikkerheten under flyttingen påvirkes av den vindutsatte siden av lasten og vindens hastighet. Sikkerheten ved bruk av utstyret må vurderes på stedet.
5. Ikke egnet for persontransport!
6. Før løfteutstyret løsnes må det garanteres at lasten er i en sikker posisjon!
7. Lasten må ikke lastes eller settes ned med et rykk!
8. Under flyttingen skal løse deler fjernes eller sikres!
9. Ved transport og lagring skal løfteutstyret settes ned og sikres på en slik måte at det ikke kan falle eller gli ned. Lasten må ikke settes ned på løfteutstyret!
10. Ikke slå knute på kjettingene! Kjettingene på løfteutstyret må ikke slås rundt en last eller spennes over skarpe kanter! Kjettinger som er sammmentvunnet må rettes ut!

Innledning

Bruk etter hensikten

1. PERI produkter er utelukkende tekniske arbeidsmidler som kun er bestemt for profesjonell benyttelse av brukere innen faget.

2. Denne brukerveiledningen inneholder informasjon om håndtering og forskriftsmessig bruk.

3. Produktet som beskrives her er et løfteutstyr som kun skal brukes for flytting av elementstabler nær bakken for systemene PERI MAXIMO og TRIO.

4. Det kan brukes i en omgivelsestemperatur mellom - 20° C til + 60° C.

5. Endringer av PERI-komponenter er ikke tillatt og innebærer en feil bruk med sikkerhetsrisiko.

6. Komponenter som leveres av byggherren må følge kravene i denne brukerveiledningen og i alle relevante lover og forskrifter.

Spesielt gjelder følgende, hvis intet annet er oppgitt:

- Trekomponenter: fasthetsklasse C24 for heltre EN 338.
- Stillasrør: forsinkede stålrør med minstemål Ø 48.3 x 3,2 mm etter EN 12811-1:2003 4.2.1.2.
- Stillasrørkoplinger etter EN 74.

7. Det må kun benyttes PERI originaldeler. Bruken av fremmede produkter, særlig som reservedeler, gjelder som feil bruk og er en sikkerhetsrisiko.

8. Produktet som beskrives her følger kravene i de relevante forskriftene og reglene i direktiv CE 2006/42 EG.

9. Denne brukerveiledningen gjelder som grunnlag for objektrelatert risikovurdering og entreprenørens (brukerens) instruks for klargjøring og bruk av systemet. Men den erstatter den ikke.

Innledning

Kontroller og inspeksjoner

1. Generelt

Etter §3 ledd 3 i driftssikkerhetsdirektivet skal entreprenøren kontrollere type, omfang og frister for påkrevde kontroller av driftsmidlene. Ved disse kontrollene skal sikkerhetstekniske mangler søkes og fjernes systematisk.

2. Formål

Ved kontroll før førstegangs bruk og senere kontroller av løfteutstyret med jevne mellomrom sikres at driftssikkerheten og funksjonssikkerheten er garantert.

3. Kompetanse

Entreprenøren skal sørge for at løfteutstyr kun brukes dersom det ble kontrollert av en fagmann og eventuelle mangler er rettet opp eller utstyr som ikke lenger fungerer er kassert.

4. Kontroll

4.1 Utføring av sikkerhetskontroll

Entreprenøren sørger for en kontroll før første gangs bruk av løfteutstyret av en fagmann.

4.2 Gjennomføring av kontrollen

Kontrollen omfatter en visuell kontroll og en funksjonskontroll.

Visuell kontroll

- Deformeringer og slitasje av komponentene
- Mekaniske skader
- Alle deler er på plass

- Rustskader
- Revner i sveisesømme og deler

Funksjonskontroll

- Lett bevegelse av bevegelige deler
- Låsesystemer i orden
- Sikringslåser og sikringskroker låses
- Maljer og kjettingledd fungerer som de skal

Andre kontroller er opp til fagmannen og kan omfatte flere undersøkelser.

4.3 Tiltak

Dersom det konstateres mangler under sikkerhetskontrollen så må disse rette opp etter fagmannens anvisninger. Deretter er det nødvendig med en ny kontroll.

Kun originale PERI-komponenter må benyttes som reservedeler.

Merking

Typeskilt, godkjenningsskilt

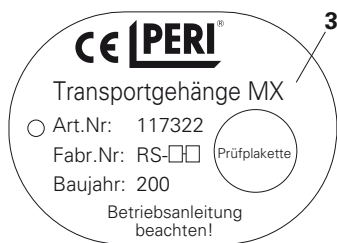


Vaierskrevet MX må ikke brukes ved manglende eller uleselig typeskilt (godkjenningsskilt).

Sørg for kontroll av en fagmann og plasser nye typeskilt eller godkjenningsskilt!

Typeskilt (3)

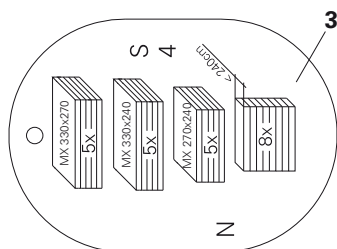
Forside:



Godkjenningsskilt

Den dokumenterer neste kontrolltermin

Bakside:



Lastkapasitet



Det må kun transporteres like store elementer i en stabel!

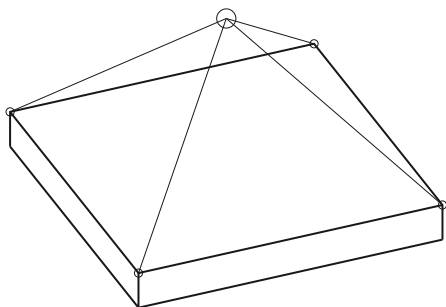
**Belastingskoeffisient: 4
(etter DIN 13155)**

Tillatt lastkapasitet

5 elementer 330 x 270/240

5 elementer 270 x 240

8 elementer i mindre størrelser



Bruk

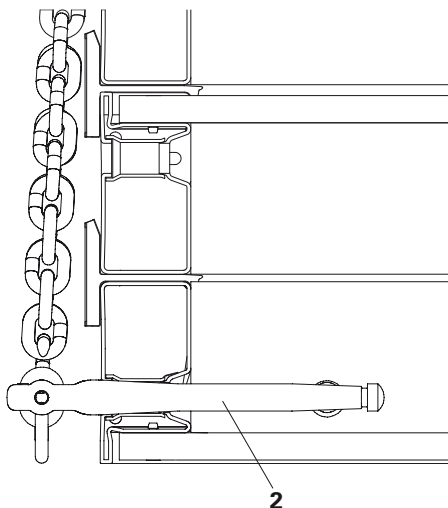
Flytting med stikkbolter



Flytting av elementer fra andre forskalingsystemer er ikke tillatt!
Bruk alltid fire stikkbolter!

Med stikkboltene (2) i vaierskrevet MX kan du flytte liggende enkeltelementer og elementstabler nær bakken, i henhold til tillatt lastkapasitet.

Stikkboltene må stikkes helt inn til anslagspunktet.



Bruk

Plasser stikkboltene:

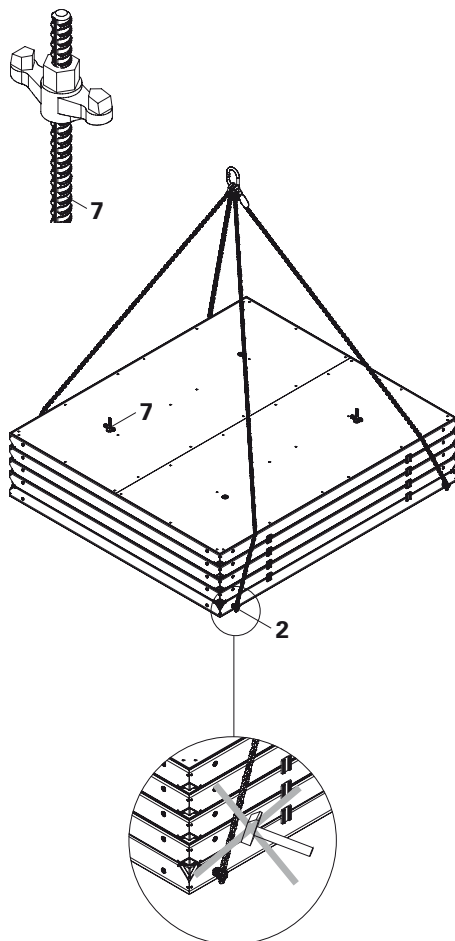
1. Rengjør staghullene.
2. Benytt stableinnretning.
3. Sett to DW stag (7) diagonalt gjennom staghullene. Sett gjengestål gjennom alle elementene.
4. Sikre dem med vingemutre.
5. Sett fire stikkbolter (2) helt inn i transporthullene i det nederste elementet.
6. Flytt elementene.

Elementene er sikret av DW stagene mot å gli. Stikkboltene sikrer seg selv på grunn av sin konstruksjon.

Som alternativ: Elementstabelen sikres med stålbånd mot glidning.

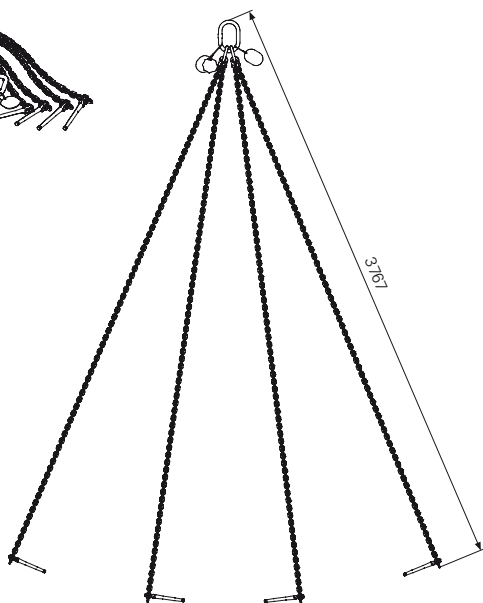
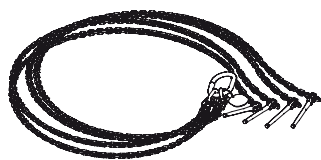


Kontroller at alle fire stikkboltene er stukket helt inn i hullene!



Programoversikt

Art.-nr.	Vekt kg	Vaierskrev MX	Sikkerhetshenvisning
117322	25,200	For transport av MAXIMO og TRIO elementstabler.	Følg brukerveiledningen.



CE-Samsvarserklæring

Dette dokument er den norske oversettelsen av tysk original

CE-Samsvarserklæring iht direktiv CE 2006/42/EG Vedlegg II, del I, avsnitt A

Hermed bekrefter vi at nedenstående produkt på grunn av sin konstruksjon og oppbygging og i den utførelse som det markedsføres i av oss, oppfyller de relevante grunnleggende krav til sikkerhet og helse i det gjeldende CE direktiv.

Ved uautoriserte endringer av vårt produkt mister denne erklæring sin gyldighet.

Vaierskrev MX
Art.nr. 117322

Gjeldende CE-direktiv

CE maskindirektiv 2006/42/EG

Anvendte europeiske bestemmelser:

EN 13155, EN 818, EN 1677

Anvendte nasjonale forskrifter og tekniske spesifikasjoner:

DIN 5688, BGR 500

Weißerhorn, 01.09.2010



Dipl.-Ing. Werner Brunner
Leitung Produkttechnik

PERI GmbH
Postfach 12 64
89259 Weißerhorn
www.peri.de

PERI Produkt oversikt



Vegg forskaling

Stål og Alu. forskaling
Tre og ståldrager forskaling
Rund forskaling
Fasade forskaling
Ensidig forskaling



Klatresystemer

Kranklatring
Selv klatring
Beskyttelses paneler
Plattformsystemer



Søyle forskaling

Firkant
Rektangulær
Rund



Stillas

Fasade stillas
Arbeidsplattformer
Vær beskyttelse/teit
Trappetårn



Dekkeforskaling

Panel system
Tredrager system
Dekkebord
Drager forskaling
Alu dragere



Bru og tunnelforskaling

Kulvert og tunnel tunnelforskaling
Kantdragerforskaling
Spesialforskaling/kundetilpasset



Forskalingsreis

Stålrørstøtter
Aluminiumsstøtter
Tårnreis av stål
HD 200 tungreis



Service

Spesialdesign
Rengjøring/reparasjon
Forskalingsplanlegging
Software
Statikk
Spesial konstruksjoner

Forskalingsforbruk

Sikkerhetssystemer
Alt innen forskalingsforbruk
Forskalingsfiner
Tredragere
Hjelpverktøy
Transport containere



PERI Norge A/S

Dråpen 9
3036 Drammen
Tlf.: 32 20 49 40
Faks: 32 20 49 98/99

Avd. Bergen

Stamsneset 99
5251 Søreidgrend
Tlf.: 55 98 71 40/42
Faks: 55 98 71 45

Avd. Trondheim

Vikelvåret 8
7054 Ranheim
Tlf.: 73 57 50 70/73
Faks: 73 57 50 71

PERI Norge A/S

Bedriftsveien 13
4353 Klepp Stasjon
Tlf.: 51 42 38 15
Faks: 51 42 38 16
www.peri.no
info@peri.no
www.peri.de