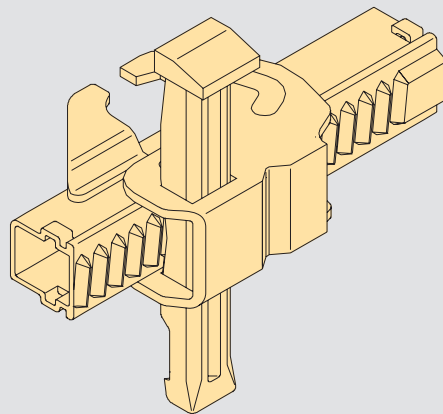


DOMINO

For enkle forforskalingsopperasjoner ut
bruk av kran



Utgave 04/2008

PERI GmbH
Formwork Scaffolding Engineering

P.O. Box 1264

89259 Weissenhorn

Germany

Tel +49 (0)73 09.9 50-0

Fax +49 (0)73 09.9 51-0

info@peri.de

www.peri.de

Viktig anmerking

Ved bruk av våre produkter, må man ta hensyn til de enkelte stater og lands sikkerhetsforskrifter. Avbildingen i denne brosjyren er øyeblikksbilder fra en byggeplass.

Derfor kan, spesielt med hensyn til sikkerhet og ankerplassering, brosjyren ikke betraktes som en fasit. Sikkerhetsforskrifter som belastningstabeller, må nøye betraktes.

Endringer og avvik tillates kun etter spesielle statiske beregninger.

Det taes forbehold om at tekniske endringer som gir fordeler forbeholdes.

Innhold

PERI DOMINO

Den nye, lette elementforskalingen
for forskaling opp til 2,50 m høyde

Side

2-3

PERI DOMINO anvendelse

Hjørner, T-hjørner og
lengdeutfyllinger av tre

4-5

PERI DOMINO tilbehør

For rask og enkel forskaling

6-7

Produktutvalg

8-23

PERI internasjonalt

24-25

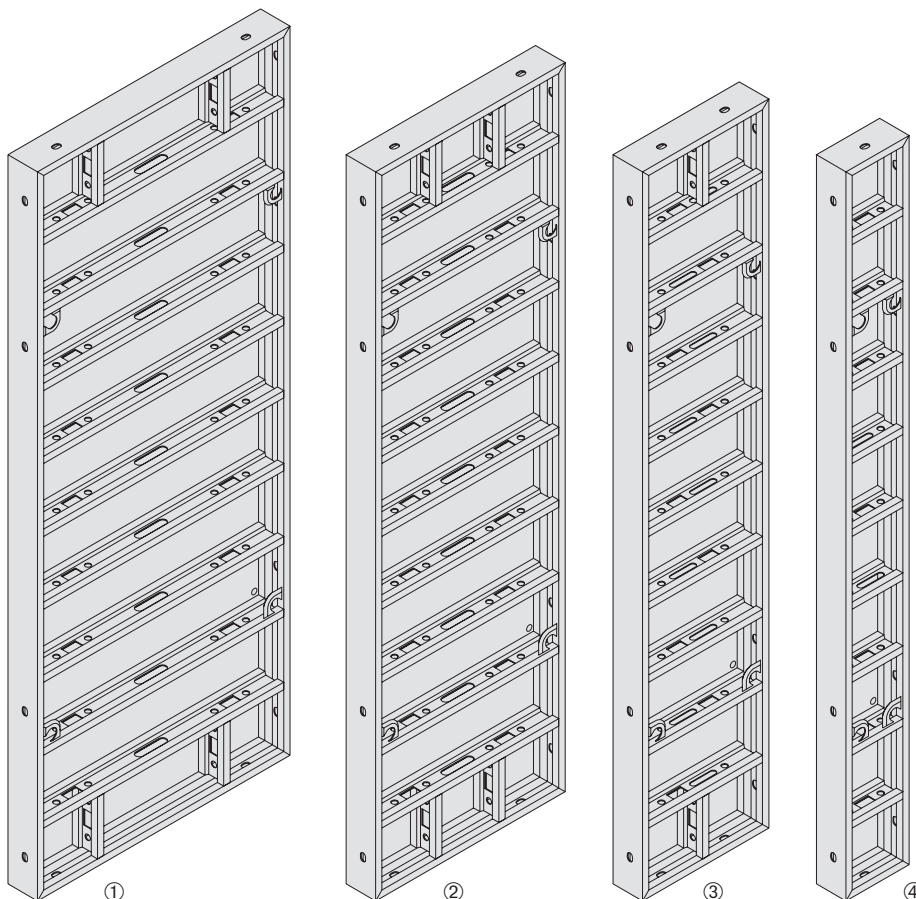
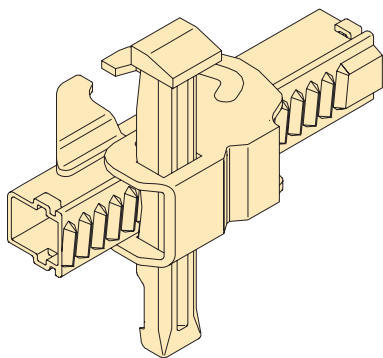
PERI DOMINO

Den nye, lette elementforskalingen for forskaling opp til 2,50 m høyde

PERI DOMINO er en lett elementforskaling for bolig- og industribygg med elementer med stål eller aluminiumsrammer. Den ble spesielt utviklet for støping av kjellervegger opp til 2,50 m høyde, og for fundamenter og sjakter.

Bare 4 elementbredder

1,00 m, 0,75 m, 0,50 m og 0,25 m for ethvert grunnriss. Det 0,75 m brede elementet kan også leveres som multielement.

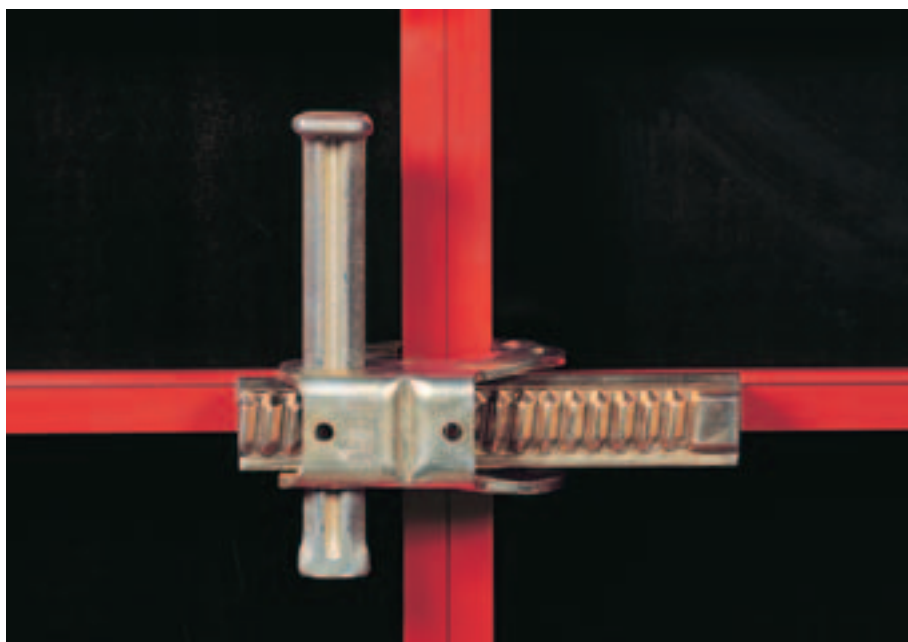


DOMINO Systemlås DRS

sørger for festing, oppretting- og tetting i en operasjon.

DOMINO Systemlås DRS på en normal elementskjøt...

- ① 250 x 100 i stål og aluminium
- ② 250 x 75 i stål og aluminium
- ③ 250 x 50 i stål
- ④ 250 x 25 i stål



Systemlåsen DRS gjør det mulig å bruke treutfyllinger opp til 12 cm tykkelse.



... eller på en treutfylling opp til 12 cm tykkelse.

DOMINO Kilelås DKS

For normale elementskjøter samt utvendige- og innvendige hjørner.



Kilelåsen DKS for standard elementforbindelser uten høye belastninger.

DOMINO elementer er ekstremt lette og tåler likevel høy belastning.



Elementet 250 x 100 i aluminium veier bare 56 kg.

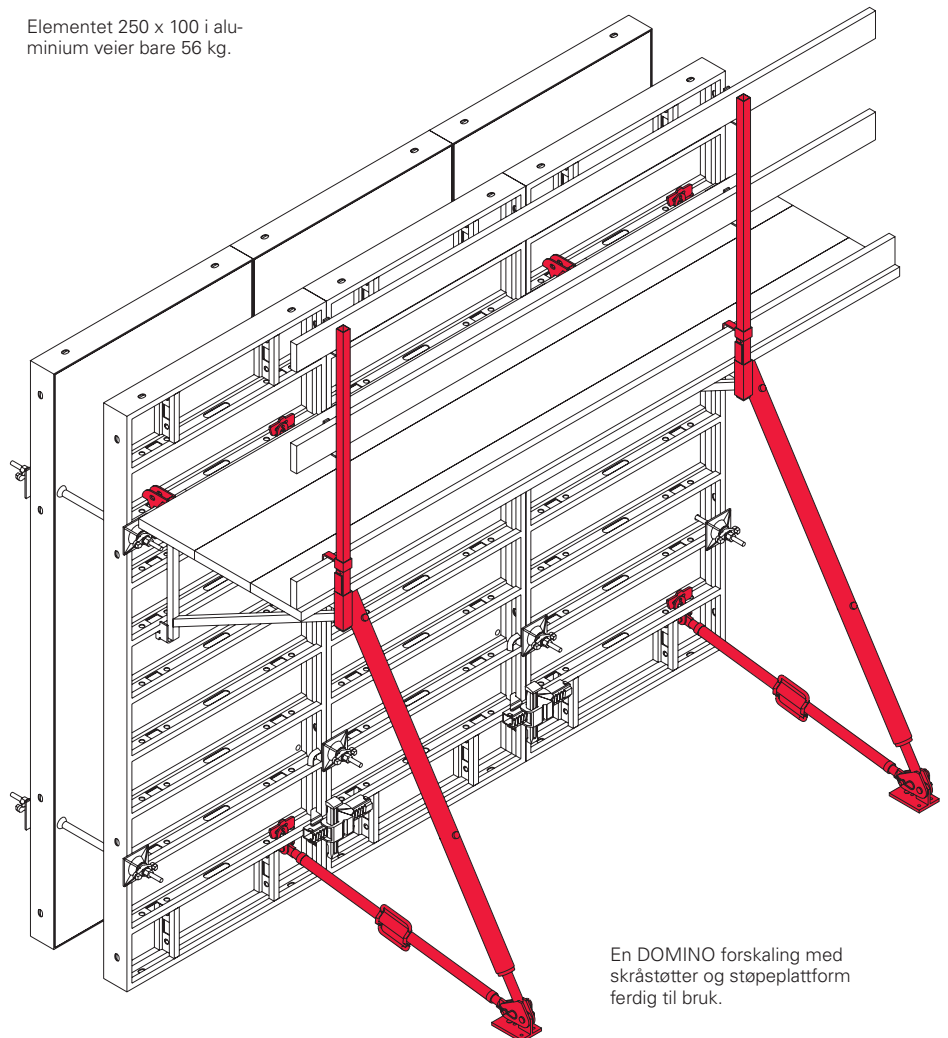
Høyt tillat støpetrykk

Ved støpehøyde på 2,50 m tar DOMINO fullt hydrostatisk støpetrykk etter DIN 18202 Tab 3 søyle 7 (stålelementer) og søyle 6 (aluminium)

Ved større støpehøyder et tillat støpetrykk 60 kN/m² (stålelementer) etter DIN 18202 Tab 3 søyle 6 Dette muliggjør rask utstøping og høy overflatekvalitet.

Ved høye vegg høyder tillates aluminiumselementene brukt kun som oppskjøtselementer i det øverste lag

- Kun 2 stag ved støpehøyde 2,50 m Dette betyr 1,25 m² veggflate pr stag
- DOMINO støpekonsoll DG 85 gir 0,85 m bred støpeplattform Maksimal konsollavstand er 2,00 m med 150 kg/m² nyttelast



En DOMINO forskaling med skråstøtter og støpeplattform ferdig til bruk.

Bruk av PERI DOMINO

Hjørner, T-hjørner og lengdeutfyllinger av tre

Hjørner

50 Elementet og hjørnevinkelen DAW danner det utvendige hjørnet. Sammen med tilpasningsprofil DWD 5 er veggtykkelser fra 15 cm til 35 cm mulige i 5 cm intervall.

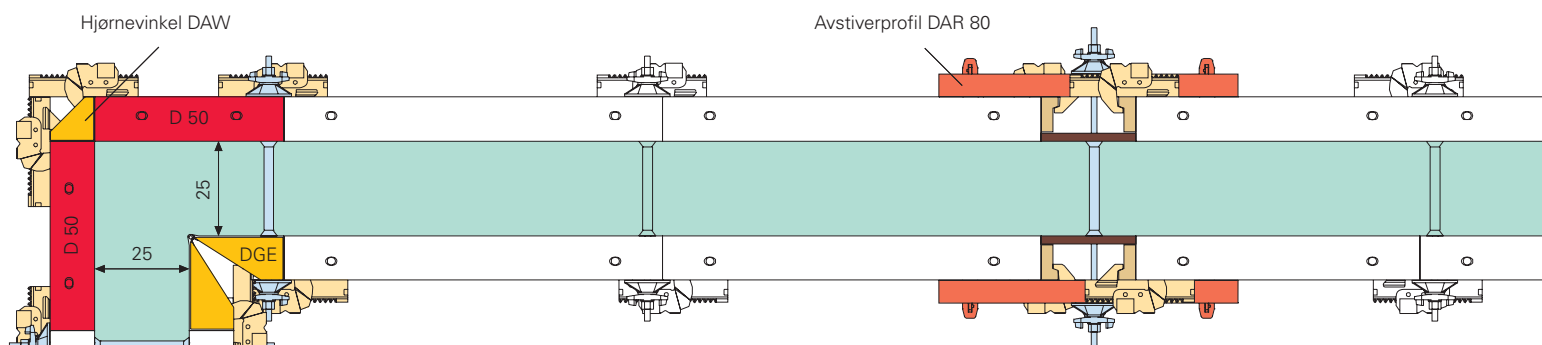
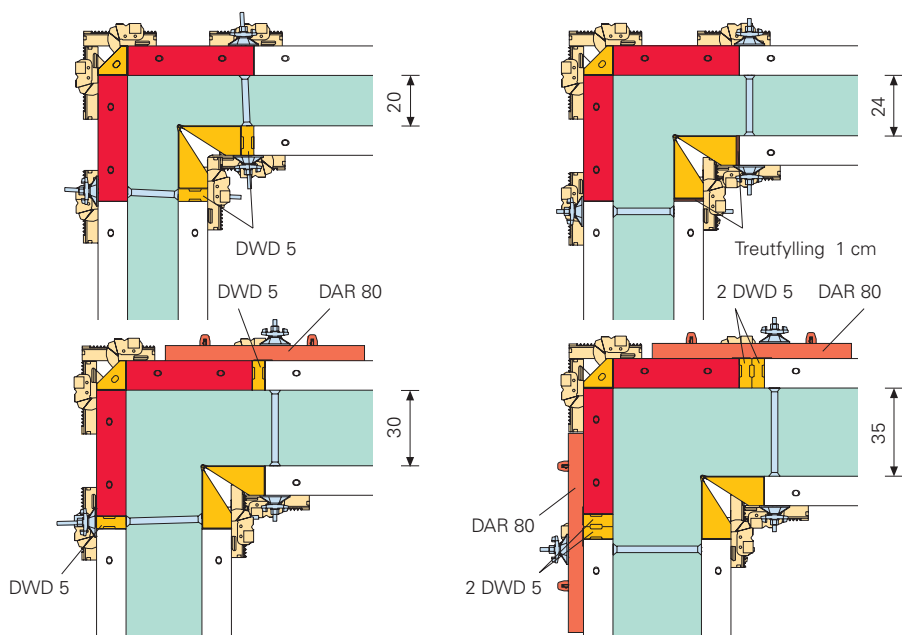
Grunnregler for hjørner:

Utvendig

forskaling: Element D 50
Hjørnevinkel DAW

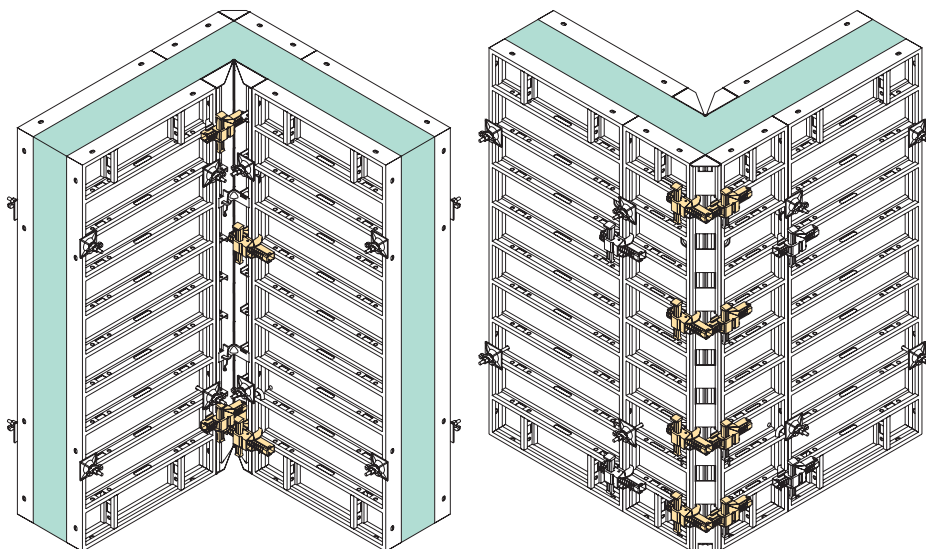
Innvendig

forskaling: Leddet hjørne DGE
Tilpasning til veggtykkelsen med Utfylling DWD eller treverk.



Innvendige hjørner og på normale elementskjøter er det nødvendig med 2 stk. Systemlåser DRS.

På utvendige hjørner er det nødvendig med 4 stk. DOMINO DRS Systemlåser pr. side.



T-hjørner

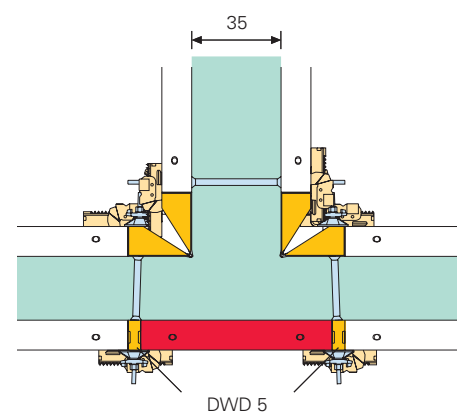
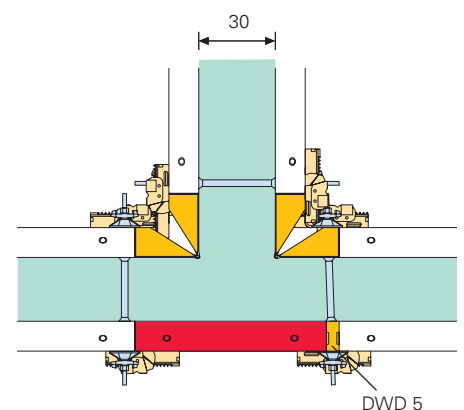
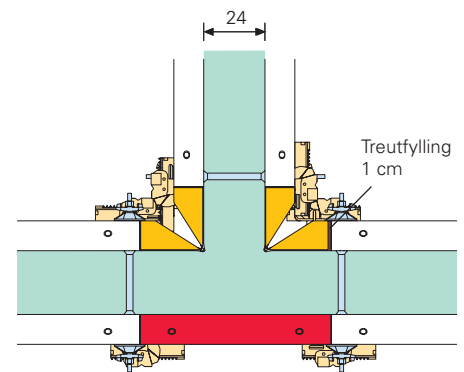
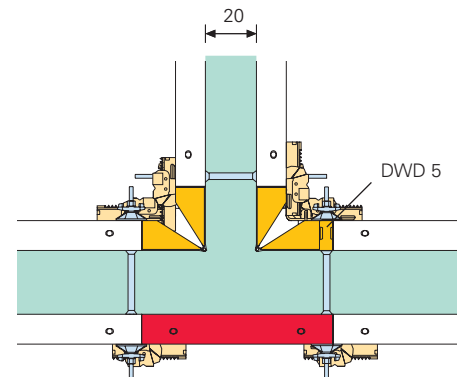
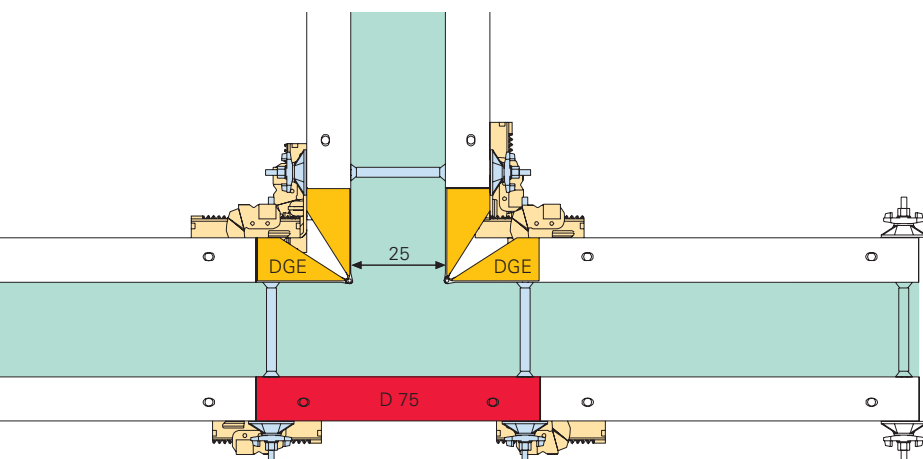
75 Elementet og Leddhjørnene danner T-hjørnet. Sammen med tilpassingsprofil DWD 5 er det mulig med veggtykkelser fra 15 cm til 35 cm i 5 cm intervall.

Grunnregler for T-hjørner.

Utvendig forskaling: Element D 75

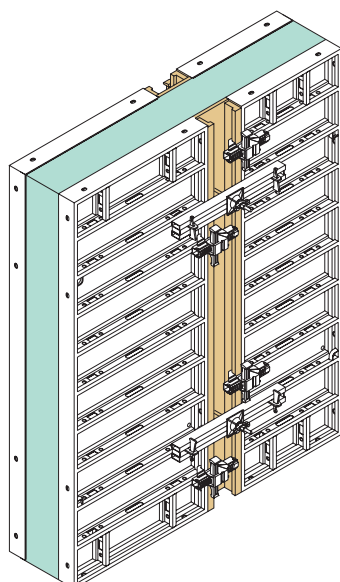
Innvendig forskaling: Leddet hjørne DGE

Tilpassing til veggtykkelsen med Utfylling DWD eller med treutfylling.

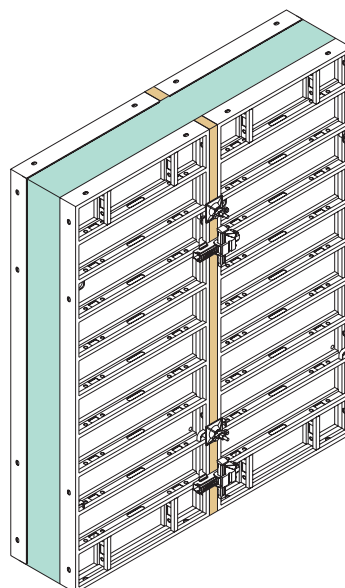


Trekasse

Intil 30 cm med finerplate og avstiverprofil DAR 80.



Intil 12 cm med DOMINO Systemlås DRS og treverk.



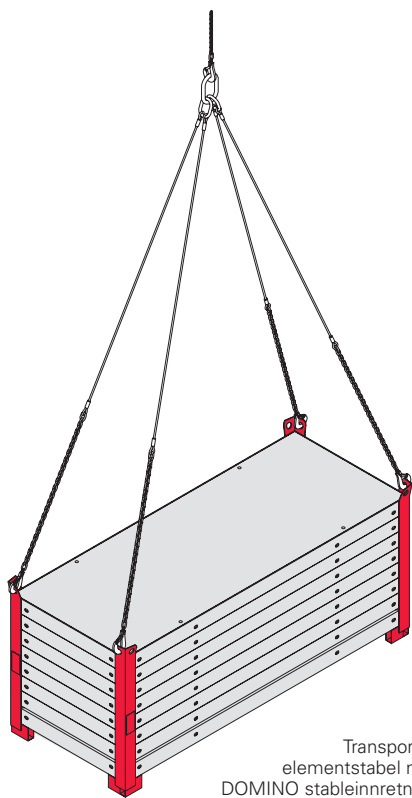
DOMINO Tilbehør

For rask og enkel forskaling ...

Alle tverrprofiler i DOMINO-elementene har forbindelses-hull for tilbehør. Disse detaljene muliggjør en rask og enkel forskaling.

DOMINO Stableinnretning.

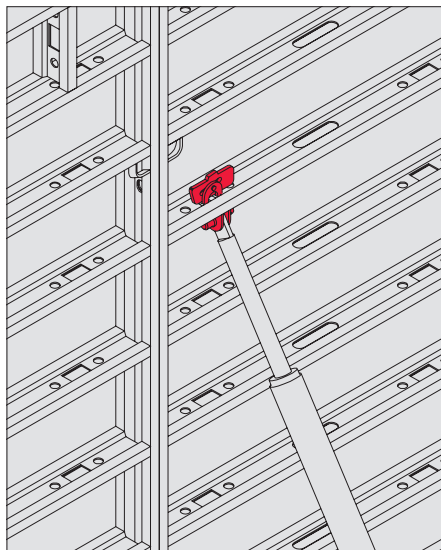
Letter krantransport og stabling på byggeplassen. Stablene kan også flyttes med stableinnretning. 8 elementer av samme størrelse kan stables fort og sikkert.



Transport av elementstabel med DOMINO stableinnretning.

Festebeslag DRA for skråstøtter.

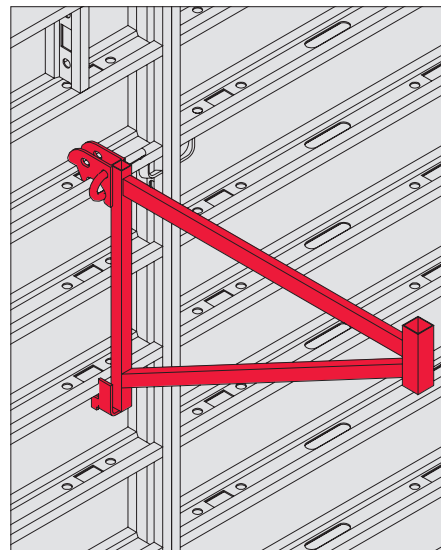
For festing av skråstøtter og utligger til horisontal- og vertikal-profilene.



Kilelåsen, som ikke kan mistes, gjør monteringen enkel.

DOMINO Stillaskonsoll DG 85.

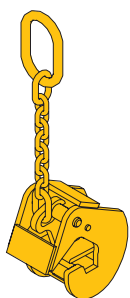
Stillaskonsoll for en 85 cm bred støpeplattform.



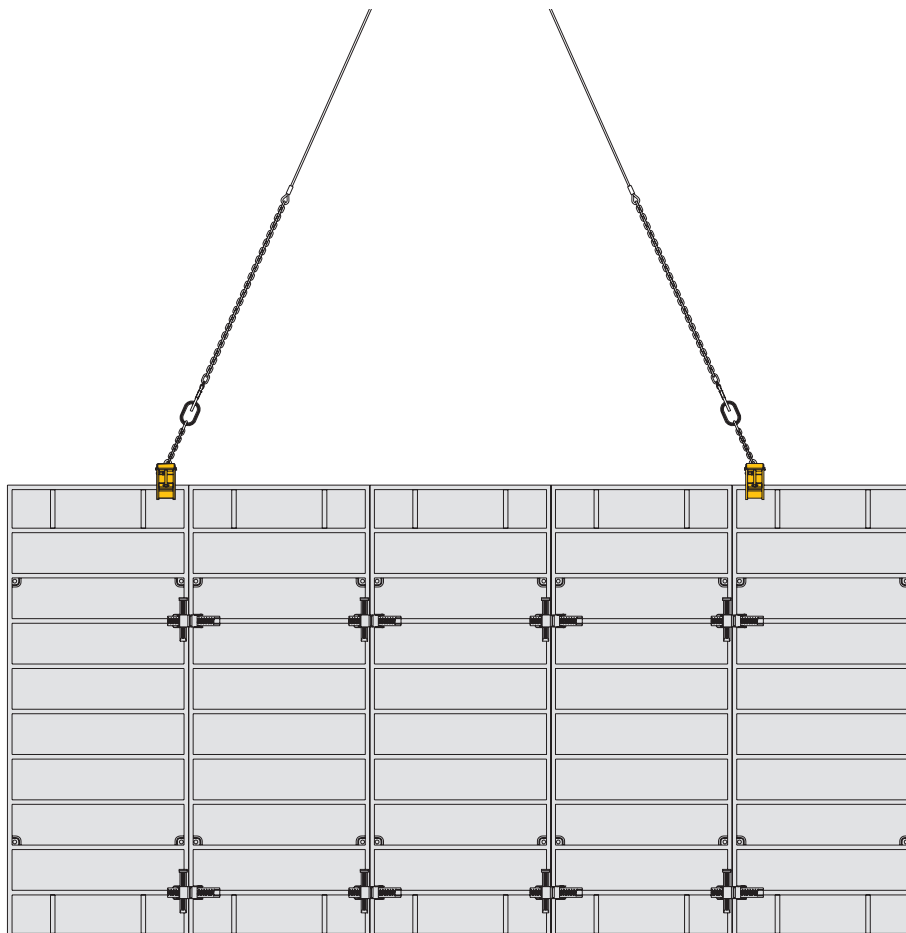
Henges enkelt i og sikres med stikkbolt.

DOMINO Krankrok

Bæreevne: 500 kg
Til transport av stående elementer eller elementenheter. Bruk alltid 2 stk. pr. transportenhet.

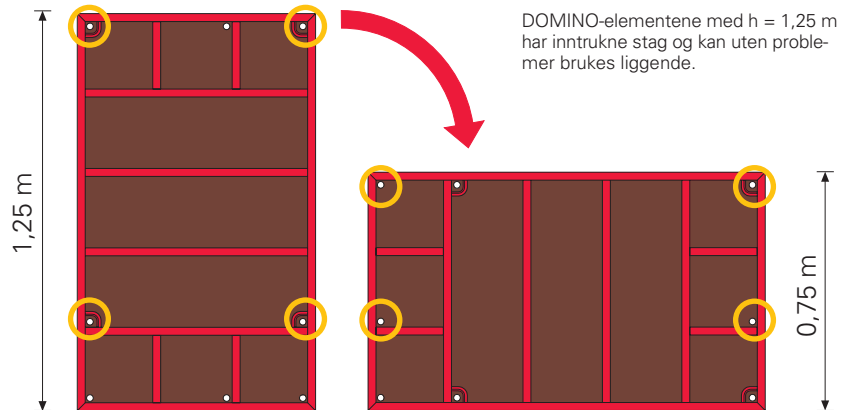


Transport av elementer med store flater med DOMINO Krankrok.



... av fundamenter

Alle DOMINO elementer egner seg til forskaling av fundamenter. Elementene har også i vegg- og enkeltfundamenter med båndjernslås og festebrakett.



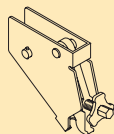
Stripe og enkelt fundamenter med båndjernslås og festebrakett.

- DOMINO Båndjernslås til enkel forskaling av fundamenter erstatter det nedre staget, og sparer dermed inn på arbeidsrom og sluttarbeid.

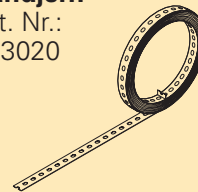
- Tiltrekningen utføres nøyaktig med en selvrensende sekskantmutter.

- Ved bruk av festebrakett for det øvre staget må ikke DOMINO-elementene stå nøyaktig ovenfor hverandre. Forankring er mulig overalt på et element.

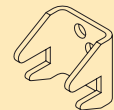
Båndjernslås
Art. Nr.: 066090



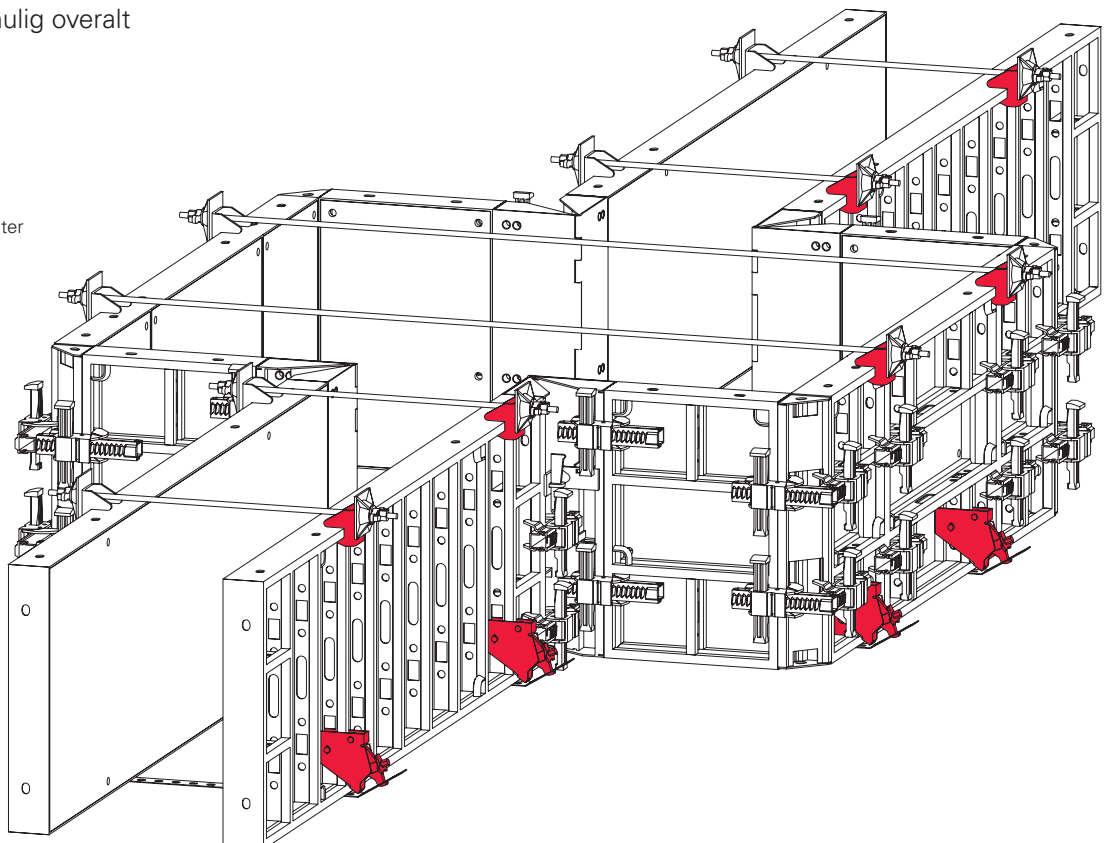
Båndjern
Art. Nr.: 023020



Festebrakett
Art. Nr.: 066086

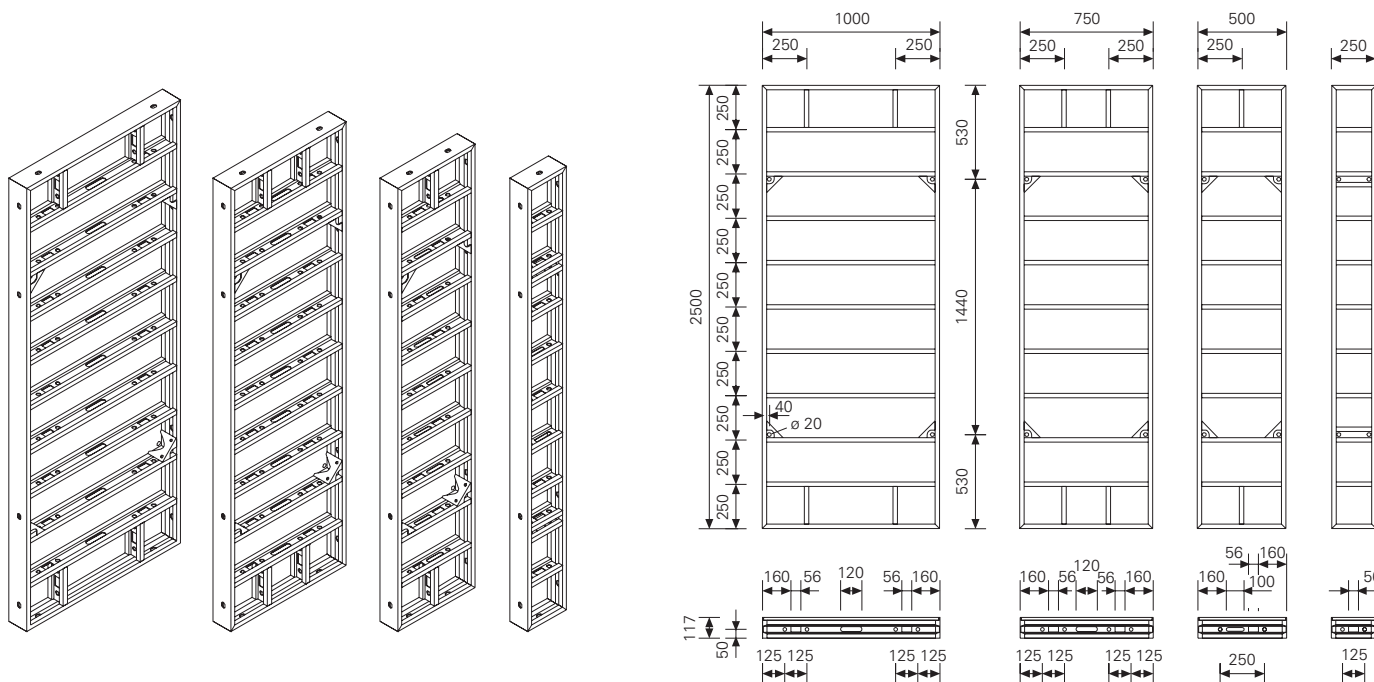


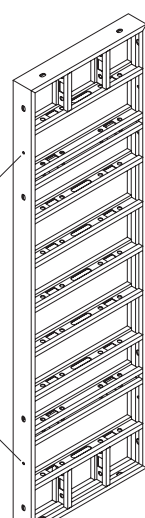
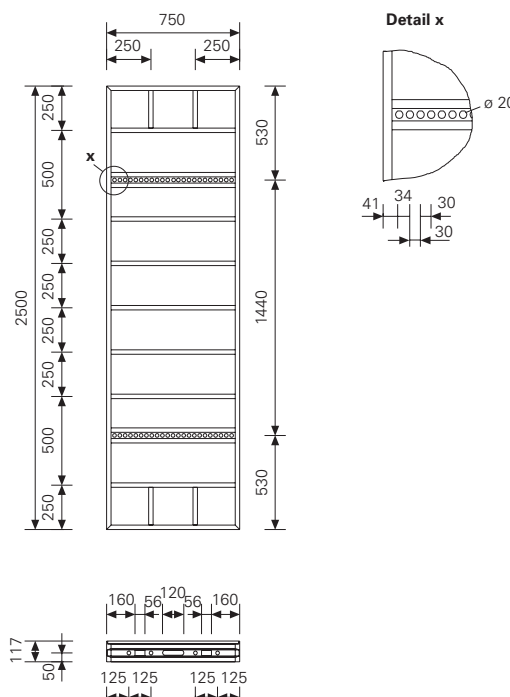
Uansett om det er et enkelt- eller veggfundament, DOMINO Elementer muliggjør dette på enkleste måte.



DOMINO paneler h = 2,50 m

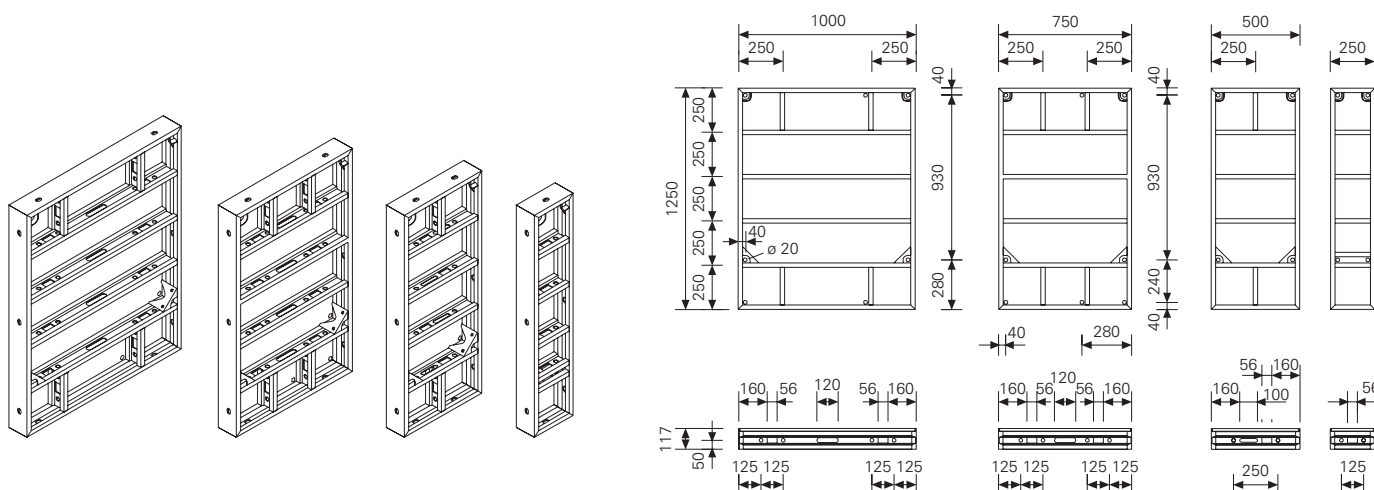
	Vekt kg	Art nr
Paneler med stålramme, rød		
Panel D 250 x 100 = 2,50 m ²	86,50	066020
Panel D 250 x 75 = 1,88 m ²	70,10	066022
Panel D 250 x 50 = 1,25 m ²	53,50	066025
Panel D 250 x 25 = 0,63 m ²	37,60	066026
Forskalingshud: 15 mm Combi		
Paneler med aluminiumramme, gul		
Panel DA 250 x 100 = 2,50 m ²	57,30	066021
Panel DA 250 x 75 = 1,88 m ²	46,10	066023
Forskalingshud: 15 mm Combi		



Multi Panel			
DM 250 x 75 = 1,88 m ² stål, rød	75,10	066024	
DMA 250 x 75 = 1,88 m ² alu, gul	49,00	066032	
For varierende vinkler, veggutstikk, veggskjøter, endesteng og lignende.			
Forskalingshud: 15 mm Combi			
Komplett med			
Plugg ø 20 artikkelnummer 030290 (46stk)			
			
Ekstra hull for å identifisere i stabel			
			
Tilbehør:			
Plugg ø 20 mm	0,002	030290	

DOMINO paneler h = 1,25 m

	Vekt kg	Art nr
Paneler med stålramme, rød		
Panel D 125x100 = 1,25m ²	45,90	066040
Panel D 125x 75 = 0,94m ²	37,80	066041
Panel D 125x 50 = 0,63m ²	28,20	066043
Panel D 125x 25 = 0,31m ²	19,00	066044
Forskalingshud: 15 mm Combi		
Paneler med aluminiumramme, gul		
Panel DA 125x100 = 1,25m ²	29,70	066050
Panel DA 125x 75 = 0,94m ²	23,80	066051
Forskalingshud: 15 mm Combi		



Multi Panel

DM 125x75 = 0,94m² stål, rød

49,10 066042

DMA 125x75 = 0,94m² alu, gul

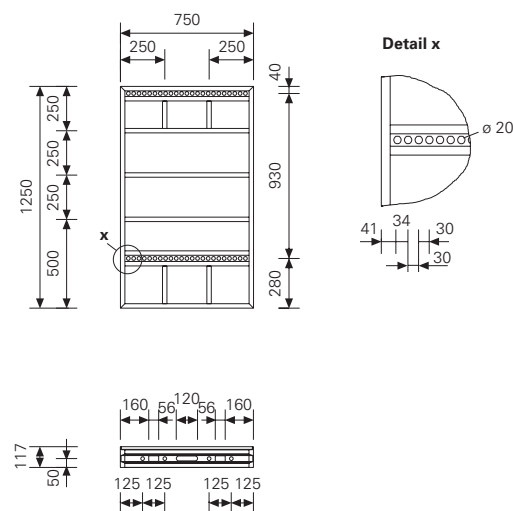
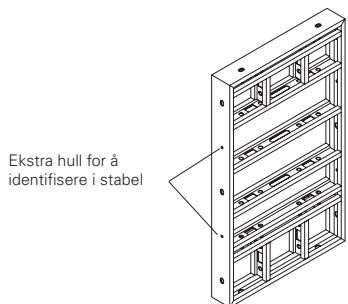
30,00 066052

For varierende vinkler, veggutstikk, veggskjøter, endesteng og lignende.

Forskalingshud: 15 mm Combi

Komplett med

Plugg ø 20 artikkelnummer 030290 (46stk)



Tilbehør:

Plugg ø 20 mm

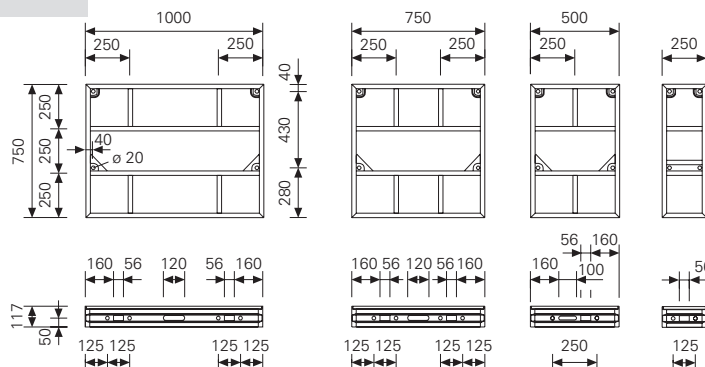
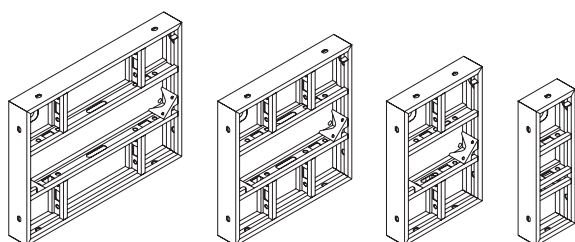
0,002 030290

		Vekt kg	Art nr		
Variabelt hjørne DGE 125 = 0,63 m ² Aluminium, gul pulverlakkering For variable hjørner fra 75° Kan brukes på innside og utside Komplet med: Hjørnelås 90* DEA (1x)		21,60	066047		
Hjørnelås 90° DEA Hjørnestag DGE 135° innvendig Hjørnestag DGE 135° utvendig Komplet med: Bolt ISO 4017 M12x40-8.8 og mutter galv (2x)		1,48 1,07 1,59	066100 066095 066097		
Utvendig hjørnevinkel DAW 125 Aluminium, gul pulverlakkering For utvendig hjørne Utligningstykke DWD DWD 125/5 = 0,06m ² DWD 125/10 = 0,125m ² Aluminium, gul pulverlakkering For justering av veggtykkelser i hjørner Utfullingstøtte For bruk av 21 mm (27 mm) finer. Treverk		5,20	066046		
DPA 125 DPA 125/27		2,10 1,90	066053 066054		

DOMINO paneler h = 0,75 m

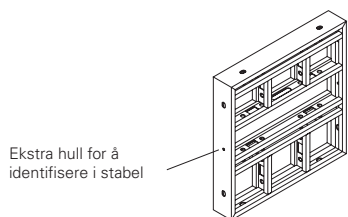
	Vekt kg	Art nr
Panel D 75x100 = 0,75m ²	30,70	066060
Panel D 75x 75 = 0,56m ²	26,00	066061
Panel D 75x 50 = 0,38m ²	18,30	066063
Panel D 75x 25 = 0,19m ²	11,60	066064

Paneler med stålramme, rød Forskalingshud: 15 mm Combi

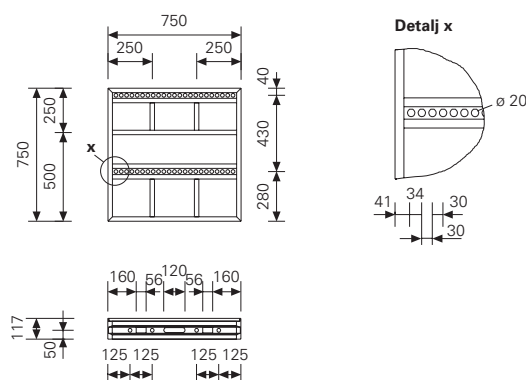


DOMINO Multi Panel DM 75x75 = 0,56m²
 For varierende vinkler, veggutstikk, veggskjøter, endesteng og lignende.
 Forskalingshud: 15 mm Combi
 Komplet med:
 Plugg $\varnothing 20$ artikkelnummer 030290 (23stk)

37,30 066062

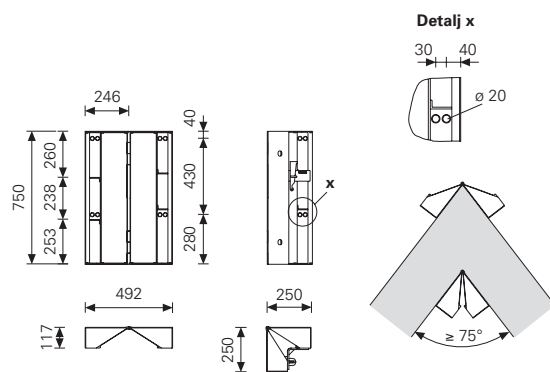
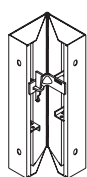


Ekstra hull for å identifisere i stabel



Variabelt hjørne DGE 75 = 0,38m²
 Aluminium, gul pulverlakkering
 For variable hjørner fra 75°
 Kan brukes på innside og utside
 Komplet med:
 Hjørnelås 90° DEA (1x)

13,80 066067

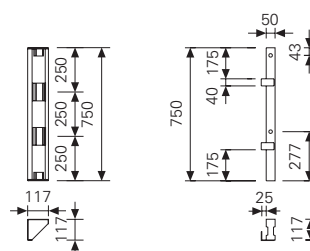
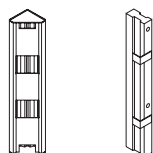


Utvendig hjørnevinkel DAW 75
 Aluminium, gul pulverlakkering
 For utvendig hjørne

3,20 066066

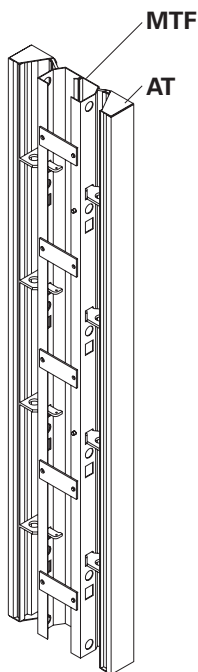
Utligningstykke DWD 75x5 = 0,04m²
 Aluminium, gul pulverlakkering
 For justering av veggtykkelse i hjørner

2,32 066068

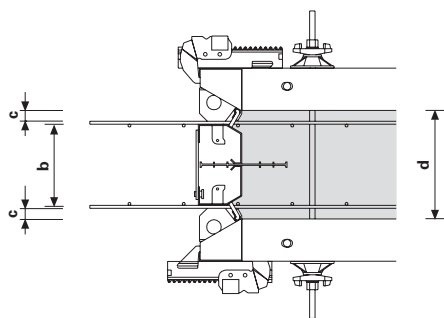


DOMINO endestengspanel

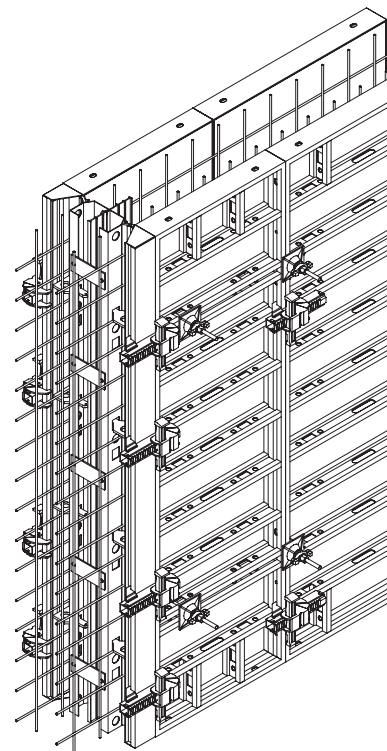
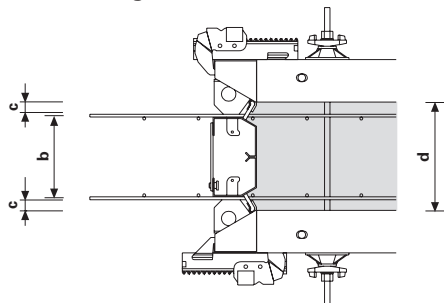
		Vekt kg	Art nr	b	d
				[mm]	[mm]
Endestengspanel DOMINO H = 2,50m					
Utvendig del	AT 250x 3	15,10	101927	–	–
	AT 250x 5	16,80	108855	–	–
Senterdel med fugebånd	MTF 250x20	27,40	101928	118	200
	MTF 250x24/25	31,40	101929	158	240/250
	MTF 250x30	34,80	101930	218	300
	MTF 250x35/36	40,00	101931	268	350/360



1. Med fugebånd



2. Uten fugebånd

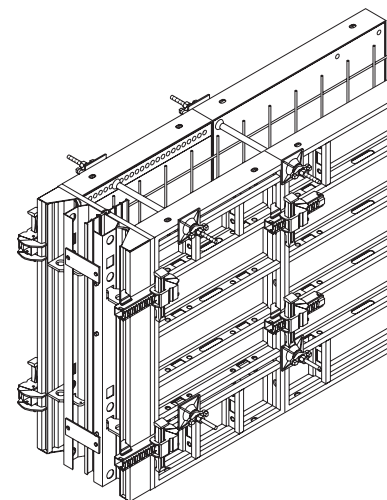
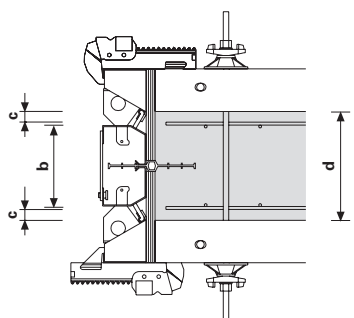
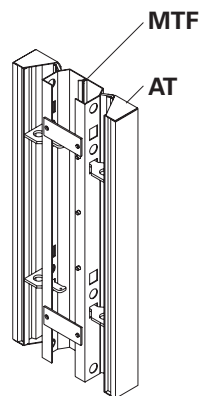


Betongoverdekning $c = \frac{d - b}{2} - \varnothing$ armering

Endestengspanel DOMINO H = 1,25m

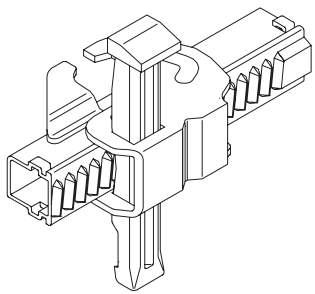
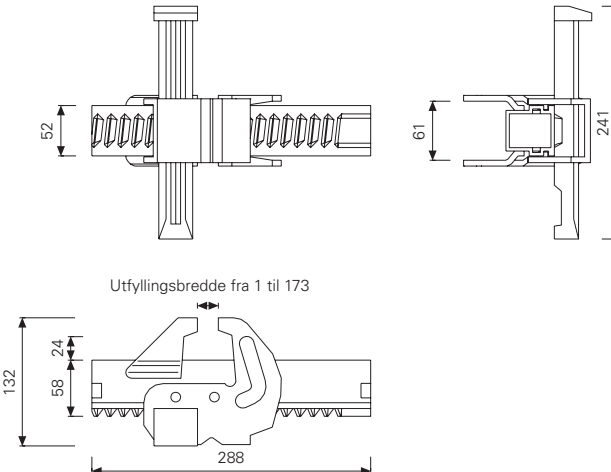
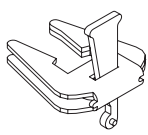
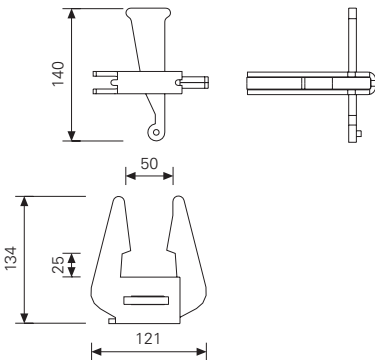
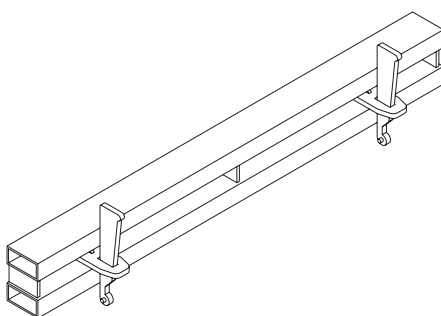
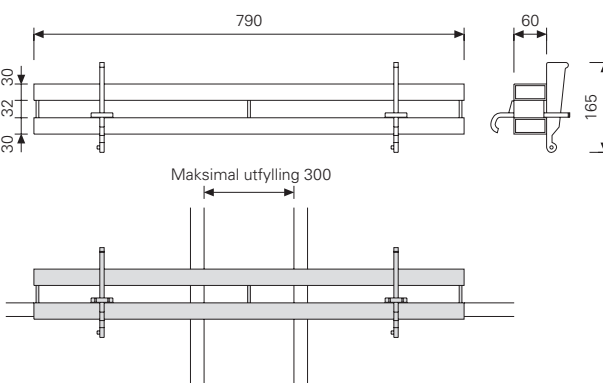
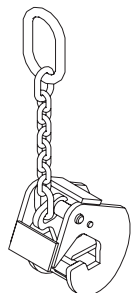
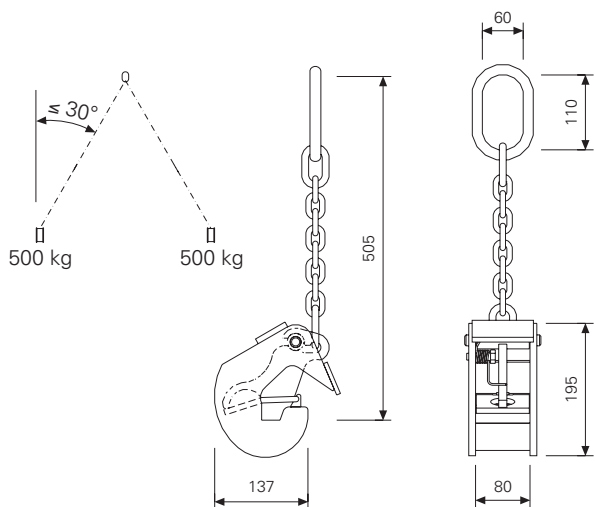
				b	d
				[mm]	[mm]
Utvendig del	AT 125x 3	7,60	101934	–	–
	AT 125x 5	8,45	108856	–	–
Senterdel med fugebånd	MTF 125x20	14,80	101935	118	200
	MTF 125x24/25	15,30	101936	158	240/250
	MTF 125x30	17,60	101937	218	300
	MTF 125x35/36	19,40	101940	268	350/360

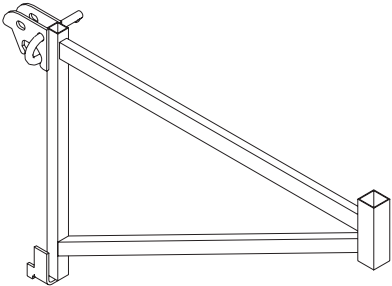
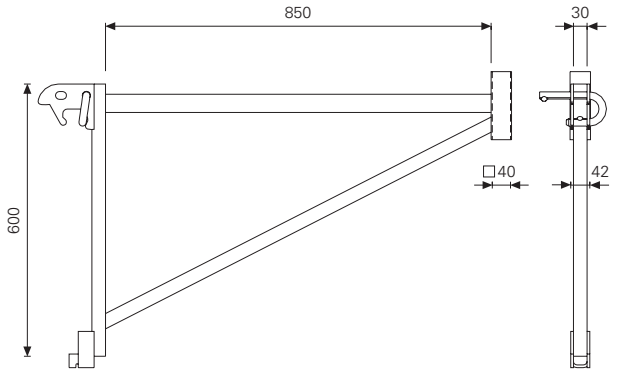
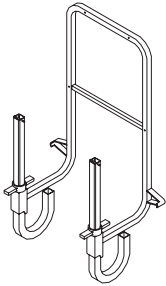
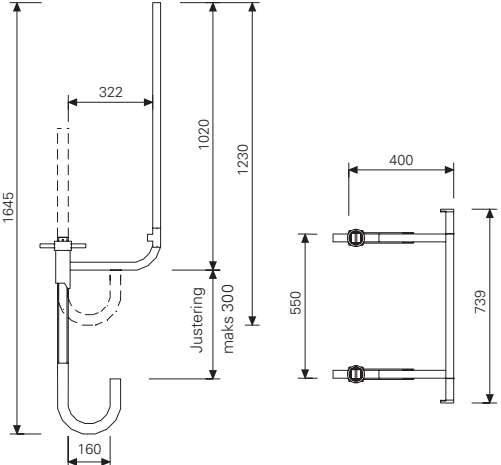

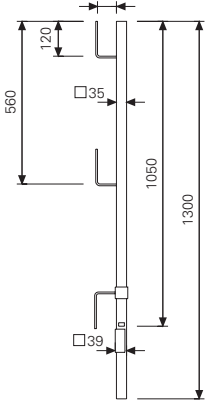

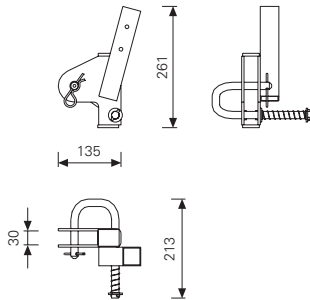
3. For ekspansjonsfuge

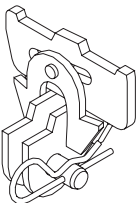
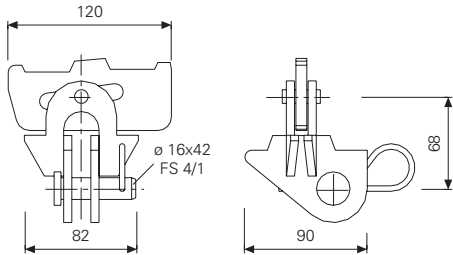
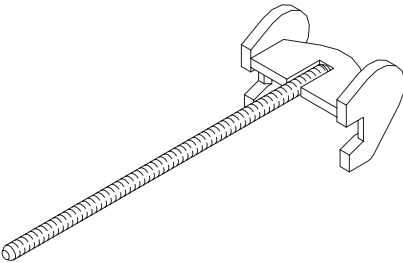
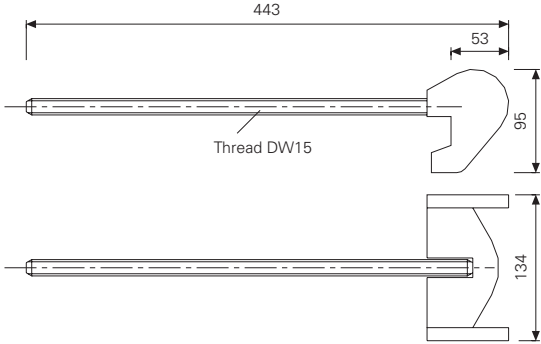
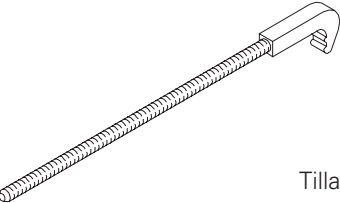
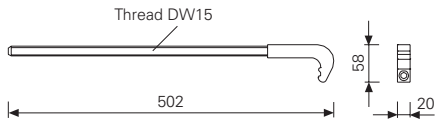
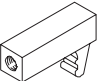
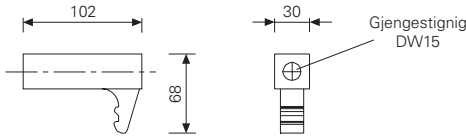

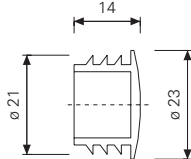


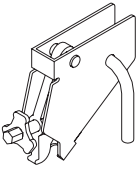
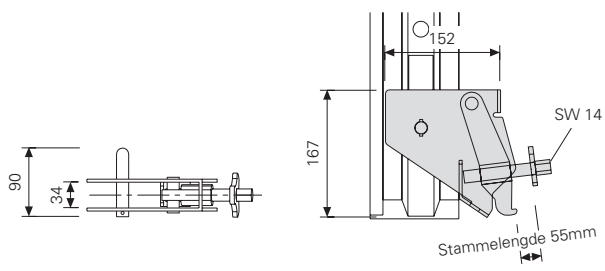
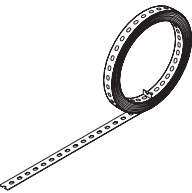
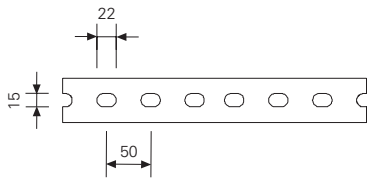

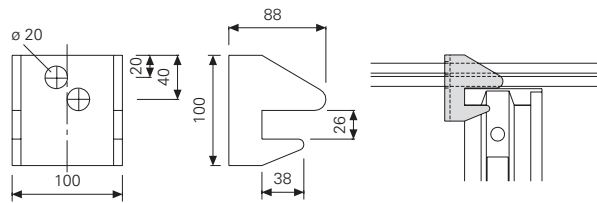
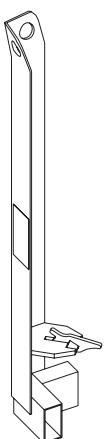
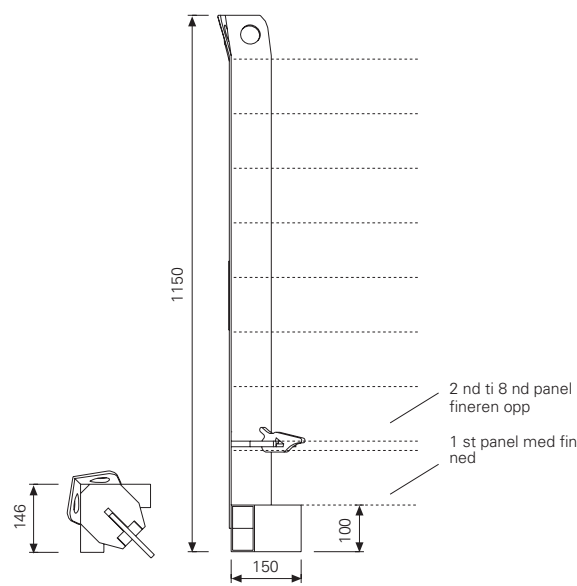
Betongoverdekning $c = \frac{d - b}{2} - \varnothing$ armering

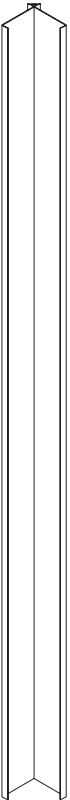
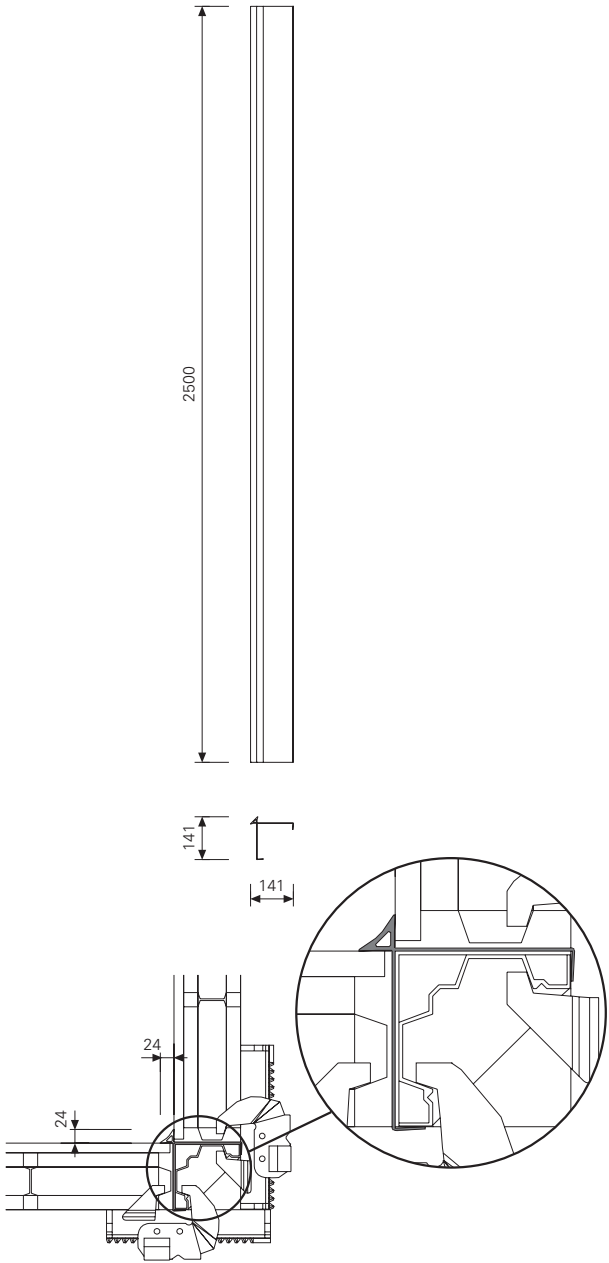
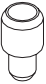
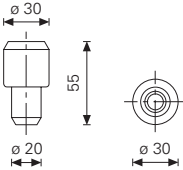
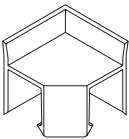
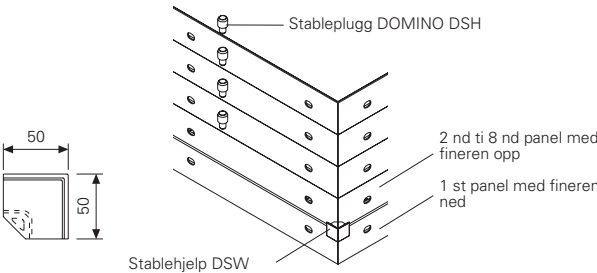
DOMINO tilbehør

	Vekt kg	Art nr	
<p>Systemlås DRS For skjøting av paneler. Trinnløs utfylling opp til 12 cm bredde. Gul galvanisering.</p> 	3,63	066080	
<p>Killemme DKS For standard panelskjøt Med liten last Gul galvanisering.</p> 	1,33	066081	
<p>Avstiver DAR 80 For utfylling og endesteng. Fordeler staglasten. Rettende forbindelse.</p> 	8,49	066084	
<p>Krankrok DOMINO 500 kg Bruk 2 krankroker for å løfta hver enhet Følg brukerveiledning</p>  <div data-bbox="279 1993 590 2105" style="border: 1px solid black; padding: 5px; margin-top: 10px;"> <p>Løfteredskap i henhold til BGR 500 Tillat last: 500 kg Ved maksimal vinkel $\leq 30^\circ$.</p> </div>	6,44	066091	

	Vekt kg	Art nr	
<p>DOMINO stillaskonsoll DG 85 For montering på horisontal og vertikal stålprofil Med sikkerhetsbolt</p>  <p>Tillat nyttelast: 150 kg/m² maksimal senteravstand 2,00 m Tilbehør: Rekkverkstender HSGP</p>	6,67	066085	
<p>Gavlgrind 55 fast Ende sikring for alle PERI sine støpekonsoller og plattformer.</p> 	15,00	065066	
<p>Rekkverkstender HSGP Monteres på rekkverkholder DOMINO eller støpekonsoll DG 85.</p>  <p>Maksimal senteravstand = 2,00 m Tillat spenn med 3 x 15 cm håndlist = 2,10 m</p>	3,54	034580	
<p>Rekkverkholder DOMINO Foreskrevet fra 3,0 m høyde etter ZH 1/603 fra Tysk forskrift for byggefag Maksimal senteravstand = 2,00 m Tillat spenn med 3 x 15 cm håndlist = 2,10 m Tilbehør: fjær 4/1 (1x)</p>  <p>Tilbehør: Rekkverkholder HSGP</p>	2,45	106877	
	3,54	034580	

	Vekt kg	Art nr	
<p>Festebeslag DRA For innfesting av skråstøtter og utligger. Tilbehør: Splint $\varnothing 16 \times 42$ og fjær 4/1</p> 	0,94	066082	
<p>Flagganker DSA galvanisert For overføring av krefter fra endesteng til rammen på panelet.</p> 	1,96	066083	
<p>Spennhake DW 15/400 galvanisert</p>  <p>Tillat strekk: 20 kN</p>	0,64	023650	
<p>Spennhakehode DW 15 galvanisert</p>  <p>Tillat strekk: 20 kN</p>	0,42	023820	
<p>Staghullsplugg $\varnothing 20$ mm For forsegling av staghull $\varnothing 20$ mm som ikke benyttes.</p>  <p>Levernes i pakker av 500 stk.</p>	0,002	030290	

	Vekt kg	Art nr	
<p>Bandjernstrammer DOMINO DLS For å forbinde fundamentforskaling sammen med bandjern.</p> 	2,89	066090	
<p>PERI bandjern, 25 m rull Til bruk sammen med bandjernstrammer DOMINO DLS.</p>  <p>Tillat strekk: 12,9 kN.</p>	16,90	023020	
<p>Stagholder DAH galvanisert For staging i alle posisjoner langs rammen, spesielt for fundamenter.</p> 	1,10	066086	
<p>Stableinnretning DOMINO, galvanisert For stabling og løfting av 2 til 8 DOMINO paneler i lik størrelse Tillater paneler å bli flyttet med kran eller gaffeltruck 4 stableinnretninger for hver stabel Følg brukerveiledning</p>  <p>Løfteredskap etter DGR 500 Tillat last: 250 kg p enhet eller 1000kg pr stabel</p>	8,44	066094	

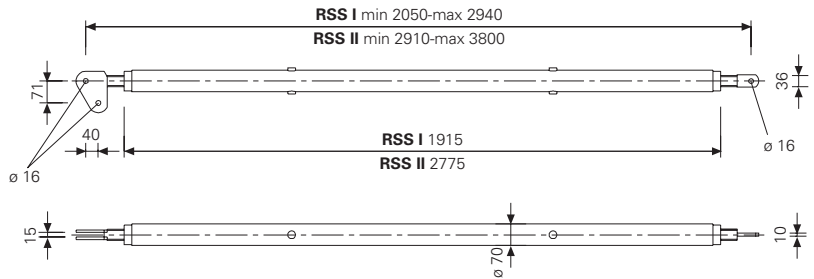
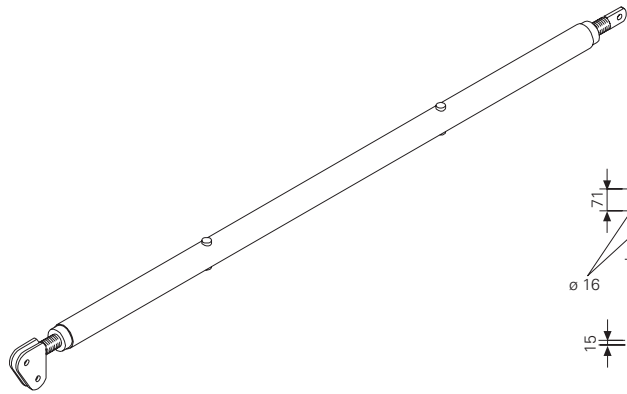
	Vekt kg	Art nr	
<p>Trekantlist DSD 250 Plastikk. For DOMINO søyler og utvendig hjørne.</p> 	2,13	066088	
<p>Stableplugg DOMINO DSH Plastikk. Hindrer panelene å skli.</p> 	0,02	066093	
<p>Stablehjelp DOMINO DSW For stabling av DOMINO paneler. 4 stk for hver stabel.</p> 	0,03	066099	

DOMINO Søyle Paneler

		Vekt kg	Art nr				
Søyle Paneler DS, h = 2,50 m Paneler av stål, rød Uten staghull.							
	DS 250 x 40 = 1,00 m ² DS 250 x 35 = 0,88 m ² DS 250 x 30 = 0,75 m ² DS 250 x 20 = 0,50 m ²	47,10 44,20 41,00 32,80	066035 066036 066037 066038				
Tilbehør: Trekantlist DSD 250		2,13	066088				
Søyle Paneler DS, h = 1,25m Paneler av stål, rød Uten staghull.							
	DS 125x40 = 0,50m ² DS 125x35 = 0,44m ² DS 125x30 = 0,38m ² DS 125x20 = 0,25m ²	24,40 22,60 21,20 16,00	066055 066056 066057 066058				
Søyle Panels DS, h = 0,75m Paneler av stål, rød Uten staghull.							
	DS 75x40 = 0,30m ² DS 75x35 = 0,26m ² DS 75x30 = 0,22m ² DS 75x20 = 0,15m ²	16,10 15,10 14,00 9,90	066070 066071 066072 066073				

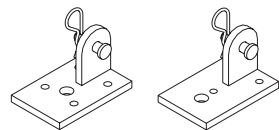
RS og RSS skråstøtter og tilbehør

	Vekt kg	Art. nr.
Skråstøtte RSS I L=2,05-2,94m	18,00	028010
Skråstøtte RSS II L=2,91-3,80m		
Tillat belastning se PERI tabell.		



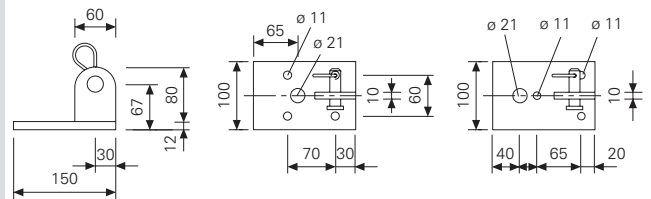
Fotplate- 2 for RSS verz. Fotplate for RSS*

Komplett med:
Splint ø 16 x 42 og fjær 4/1 (1x)



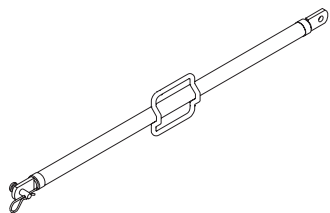
*Kun leieartikkel

1,81	106000
1,60	028090

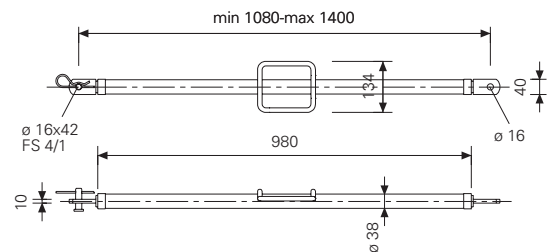


Utligger AV L=1,08-1,40m

Komplett med:
Splint ø 16 x 42 og fjær 4/1 (1x)
Tillat belastning se PERI tabell.

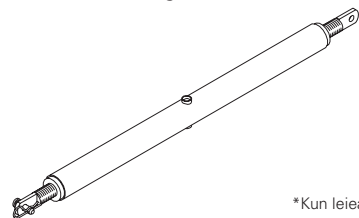


5,17	028110
------	--------



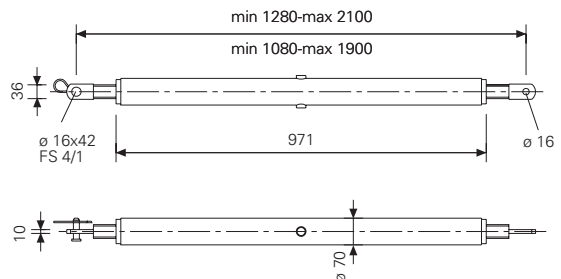
Utligger AV 210 L = 1,28 - 2,10 m Utligger AV 190* L = 1,08 - 1,90 m

Komplett med:
Splint ø 16 x 42 og fjær 4/1 (1x)
Tillat belastning se PERI tabell.



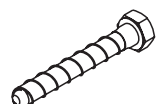
*Kun leieartikkel

13,00	108135
11,90	028270

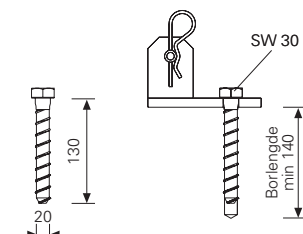


Ankerbolt PERI MMS 20x130

For hylseløs montasje av skråstøtter sikring.
Hulldiameter ø 18mm etter DIN 8035



0,33	103606
------	--------

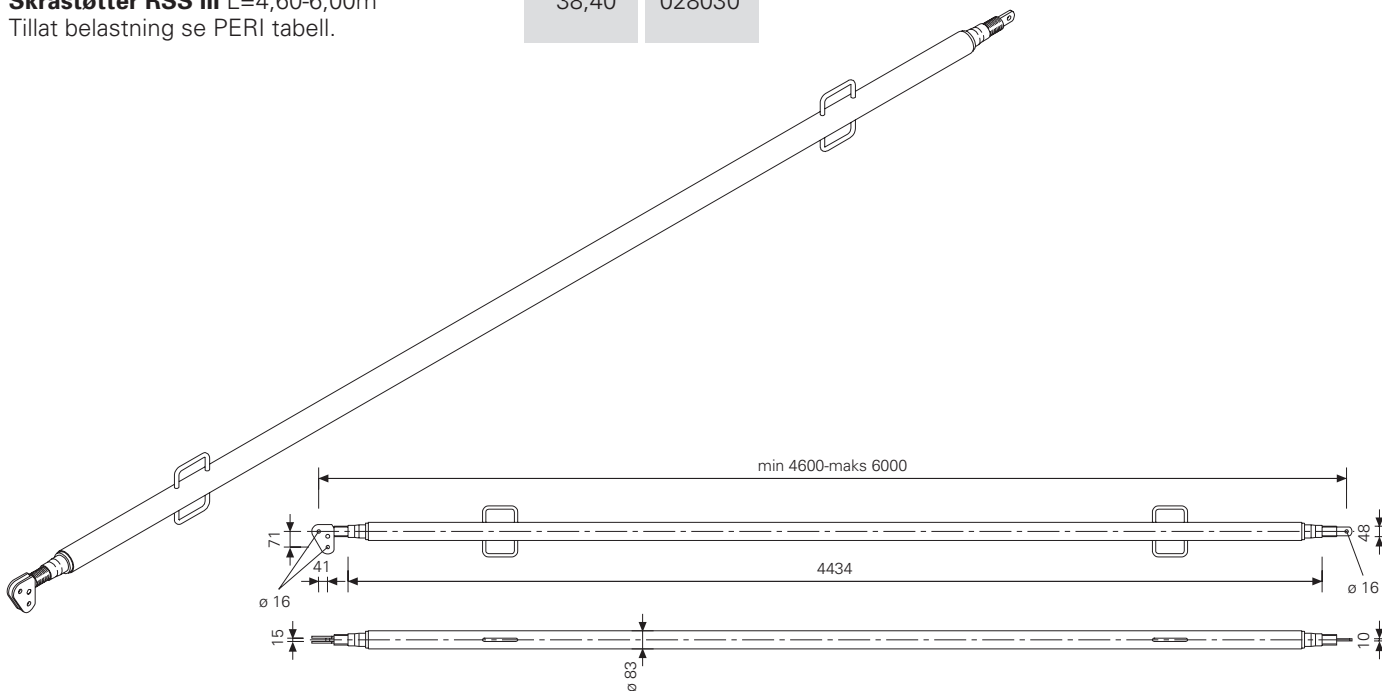


Vekt kg	Art. nr.
---------	----------

Skråstøtter RSS III L=4,60-6,00m

Tillat belastning se PERI tabell.

38,40	028030
-------	--------



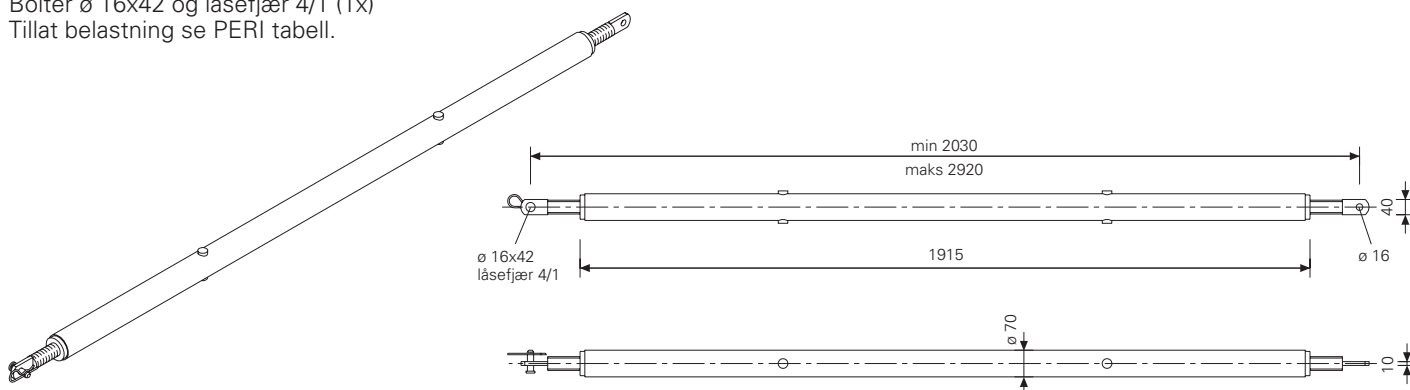
Utligger for RSS III L=2,03-2,92m

Komplett med:

Bolter \varnothing 16x42 og låsefjær 4/1 (1x)

Tillat belastning se PERI tabell.

16,90	028120
-------	--------



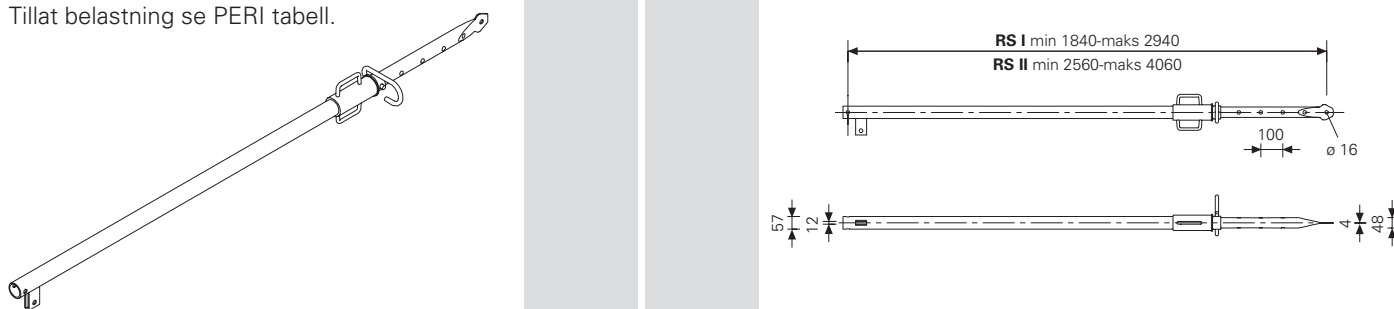
Skråstøtter RS I L=1,84-2,94m

Skråstøtter RS II L=2,56-4,06m

Tillat belastning se PERI tabell.

13,00	028210
-------	--------

16,80	028220
-------	--------

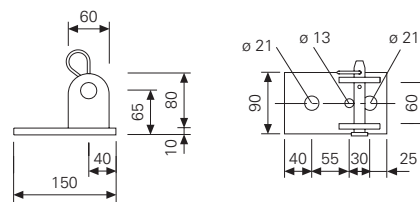
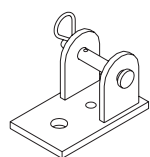


Fotplate for RS

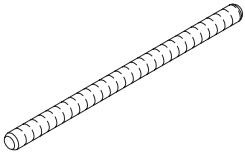
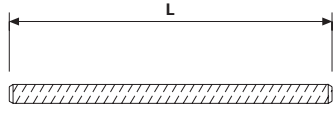
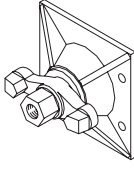
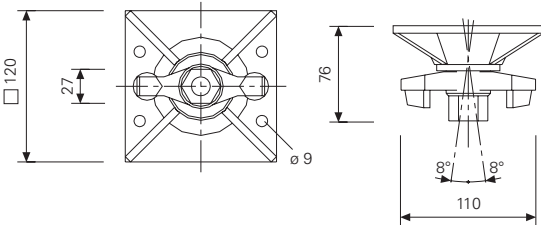
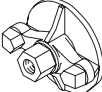
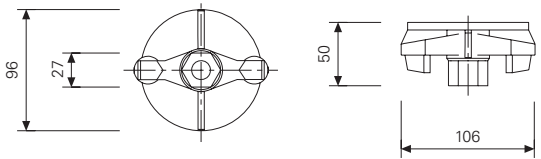

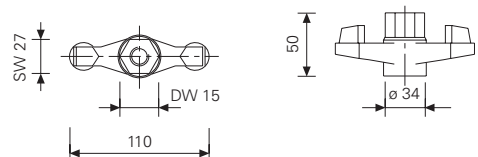
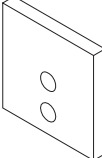
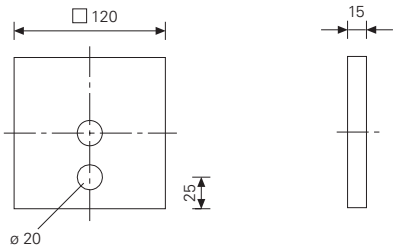
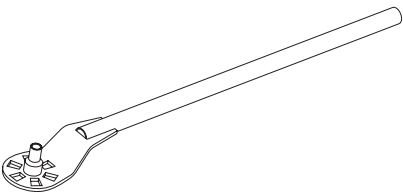
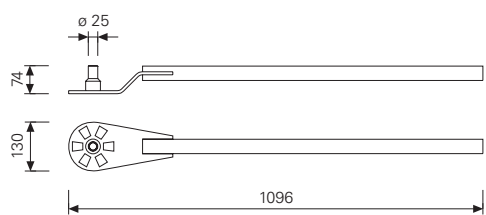
Komplett med:

Bolter \varnothing 16x65/86 og låsefjær 4/1 (1x)

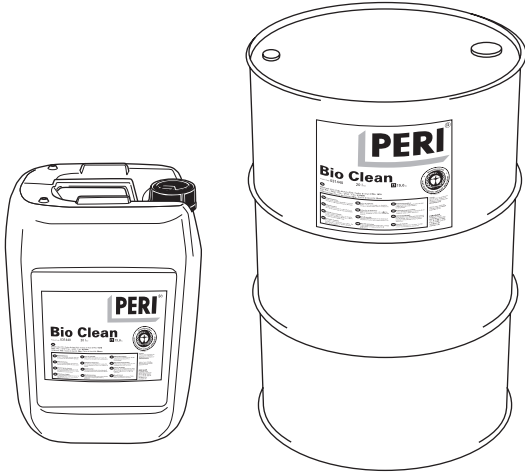
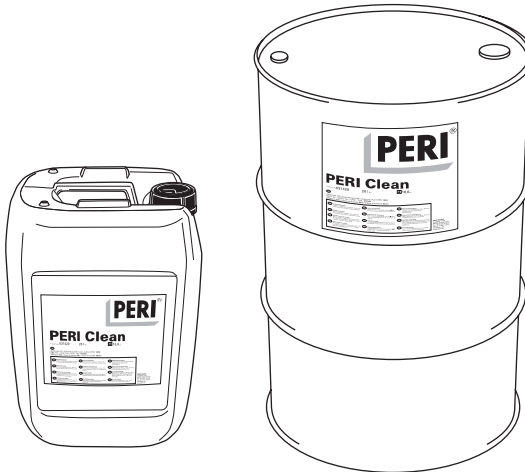
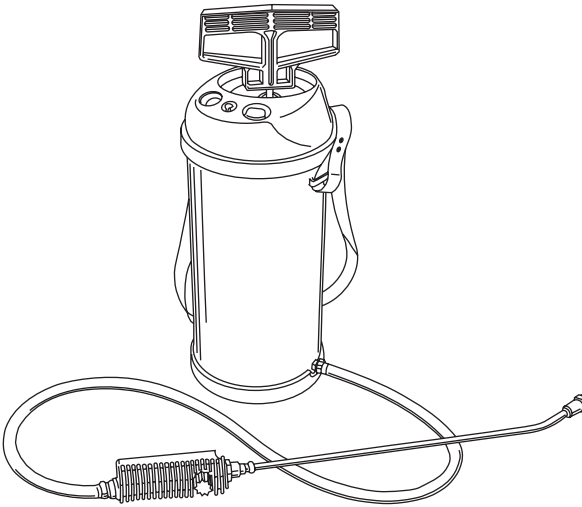
1,86	028100
------	--------



DW 15 stag og tilbehør

	Vekt kg	Art. nr.	
<p>Stag DW 15 Kan ikke sveises, bøyes eller varmes! Vær oppmerksom på sertifiseringskravene! Tillatt belastning ifølge DIN 18216: 90kN</p> 	<p>DW 15 L = 0,50m 0,72 DW 15 L = 0,85m 1,22 DW 15 L = 1,00m 1,44 DW 15 L = 1,20m 1,73 DW 15 L = 1,50m 2,16 DW 15 L = 1,70m 2,45 DW 15 L = 2,00m 2,88 DW 15 L = 2,50m 3,60 DW 15 L = 3,00m 4,32 DW 15 L = 3,50m 5,04 DW 15 L = 6,00m 8,64 Spesiallengde 1,44/m</p>	<p>030005 030010 030480 030490 030170 030020 030180 030710 030720 030730 030160 030030 030050</p>	
<p>Stag B 15 L = 0,30m Sveisbar! Tillatt belastning: 85kN Spesiallengde Pris for kutting som stag DW 15 / B 15</p>	<p>0,42 1,55/m</p>	<p>030150 030740 030050</p>	
<p>Staglås DW 15, galv. med dreibar, umistelig låsemutter</p> 	<p>1,54</p>	<p>030370</p>	
<p>Flensmutter DW 15, galv. for forankring av forskalingssystemer.</p> 	<p>0,80</p>	<p>030110</p>	
<p>Vingemutter DW 15, galv.</p> 	<p>0,44</p>	<p>030100</p>	
<p>Trykkplate DW 15, 120x120x15</p> 	<p>1,62</p>	<p>030140</p>	
<p>Staglås nøkkel DW 15</p> 	<p>3,48</p>	<p>108129</p>	

PERI BIO Clean, PERI Clean

	Vekt kg	Art. nr.	
<p>PERI BIO Clean Det raskt biologisk nedbrytbare slippemiddel for alle forskalinger og stillas. - 100% vegetabilsk. - Rask biologisk nedbryting. - Fareklasse 0 ifølge den tyske skalaen for vannforurensing.</p> <p>BIO Clean 20 L kanne BIO Clean 208 L fat</p>	<p>0,91/L 0,91/L</p>	<p>031440 031455</p>	
<p>Forbruk: 50 - 90m² avforskaling per liter (avhengig av overflaten til forskalingsshuden).</p>			
<p>PERI Clean Flytende, kjemisk virkende slippemiddel som er basert på mineralolje. For alle typer forskaling og stillas. Den rengjør, beskytter og er sparsom i bruk. Kan brukes ned til -15°C.</p> <p>PERI Clean 20 L kanne PERI Clean 208 L fat</p>	<p>0,92/L 0,92/L</p>	<p>031420 031435</p>	
<p>Forbruk: 50 - 90m² avforskaling per liter (avhengig av overflaten til forskalingsshuden).</p>			
<p>PERI formoljesprøyte Til jevn spraying av forskalingsoverflater med PERI BIO Clean eller PERI Clean. Innhold: 5 liter.</p>	<p>4,44</p>	<p>031520</p>	
<p>Tilbehør: Bredstråledyse til sprøyte (0,1 F 110)</p>	<p>0,064</p>	<p>031530</p>	

PERI Internasjonalt



01 PERI GmbH
Rudolf-Diesel-Strasse
89264 Weissenhorn
info@peri.de
www.peri.de



02 Frankrike
PERI S.A.S.
Zone Industrielle Nord
34-36 rue des Frères Lumière
77109 Meaux Cedex
peri.sas@peri.fr
www.peri.fr

03 Sveits
PERI AG
Aspstraße 17
8472 Ohringen
info@peri.ch
www.peri.ch

04 Spania
PERI S.A. Sociedad
Unipersonal
Ctra. Paracuellos -
Fuente el Saz km. 18,9
Cno. de Malatones, km. 0,5
28110 Algete/Madrid
info@peri.es
www.peri.es

05 Belgia / Luxemburg
N.V. PERI S.A.
Industriepark
Nijverheidsstraat 6 PB 54
1840 Londerzeel
info@peri.be
www.peri.be

06 Holland
PERI B.V.
v. Leeuwenhoekweg 23
Postbus 304
5480 AH-Schijndel
info@peri.nl
www.peri.nl

07 U.S.A.
PERI Formwork Systems, Inc.
7135 Dorsey Run Road
Elkridge, MD 21075
info@peri-usa.com
www.peri-usa.com

08 Indonesia
PT Beton Perkasa Wijaksana
P.O. Box 3737
Jakarta 10210
bpw@betonperkasa.com
www.peri.de

09 Italien
PERI S.p.A.
Via G. Pascoli, 4
20060 Basiglio (MI)
info@peri.it
www.peri.it

10 Japan
PERI Japan K.K.
7F Hakozaki 314 Building,
31-4 Hakozaki-cho,
Nihonbashi Chuo-ku
Tokyo 103-0015
info@perijapan.jp
www.perijapan.jp

11 Storbritannia/Irland
PERI Ltd.
Market Harbour Road
Clifton upon Dunsmore
Rugby, CV23 0AN
info@peri.ltd.uk
www.peri.ltd.uk

12 Tjerkia
PERI Kalip ve İşkeleleri
San. ve Tic. Ltd. Sti.
Çakmaklı Mahallesi
Akçaburgaz Cad.
72. Sokak No: 23
**Kıraç - Büyükkömece/
Istanbul 34500**
info@peri.com.tr
www.peri.com.tr

13 Ungarn
PERI Kft.
Zádor u. 4.
1181 Budapest
info@peri.hu
www.peri.hu

14 Malaysia
PERI Formwork Malaysia
Sdn. Bhd.
Unit 19-07-4, Level 7
PNB Damansara
19 Lorong Dungun
Damansara Heights
50490 Kuala Lumpur
info@perimalaysia.com
www.perimalaysia.com

15 Singapore
PERI ASIA Pte. Ltd
Formwork Pte. Ltd.
No. 1 Sims Lane # 06-10
Singapore 387355
pha@periasia.com
www.periasia.com

16 Østerrike
PERI Ges.mbh
Traisenstraße 3
3134 Nußdorf ob der Traisen
office@peri.at
www.peri.at

17 Tyrkia
PERI spol. s r.o.
Průmyslová 392
252 42 Jesenice
info@peri.cz
www.peri.cz

18 Danmark
PERI Danmark A/S
forskalling og stillads
Greve Main 26
2670 Greve
peri@peri.dk
www.peri.dk

19 Finland
PERI Suomi Ltd. Oy
Hakakalliontie 5
05460 Hyvinkää
info@perisuomi.fi
www.perisuomi.fi

20 Norge
PERI NORGE AS
Dråpen 9
3036 Drammen
info@peri.no
www.peri.no

21 Polen
PERI Polska Sp. z o.o.
ul. Stoleczna 62
05-860 Plochocin
info@peri.pl.pl
www.peri.pl.pl

22 Sverige
PERIFORM SVERIGE AB
Montörgatan 4-6
Box 9073
30013 Halmstad
peri@periform.se
www.periform.se

23 Corea
PERI (Korea) Ltd.
8-9th Fl., Yuseong Bldg.
830-67, Yeoksam-dong,
Kangnam-ku,
Seoul 135-080
info@perikorea.com
www.perikorea.com

24 Portugal
PERIcofragens Lda.
Cofragens e Andaimos
Rua Cesário Verde,
nº 5 - 3º Esq.
**Linda-a-Pastora
2790-326 Queijas**
info@peri.pt
www.peri.pt

25 Argentina
PERI S.A.
Ruta Nacional Nº. 9, km 47,5
(Panamericana Ramal Escobar)
(1625) Escobar/Prov. Bs. As.
info@peri.com.ar
www.peri.com.ar

26 Brasilien
PERI Formas e
Escoramentos Ltda.
Rodovia Raposo Tavares,
km 41
Colinas Bandeirante
**CEP 06730-000
Vargem Grande Paulista
São Paulo**
info@peribrasil.com.br
www.peribrasil.com.br

27 Chile
PERI Chile Ltda.
C/José de San Martín N° 104
Parque Industrial Los
Libertadores
Colina, Santiago de Chile
perich@peri.cl
www.peri.cl

28 Romania
PERI România SRL
Calea Bucureşti nr. 2B
077015 Baloteşti - ILFOV
info@peri.ro
www.peri.ro

29 Slovenia
PERI SLOWENIEN
Goran Opalic
Obrežna 137
2000 Maribor
peri.slo@triera.net
www.peri.de

30 Slovakiet
PERI spol. s r.o.
Šamorínska 18
903 01 Senec
info@peri.sk
www.peri.sk

31 Australia
PERI Australia Pty. Ltd.
116 Glendenning Road
Glendenning NSW 2761
info@periaus.com.au
www.periaus.com.au

32 Estland
PERI AS
Valdmäe 8
Taanassilma Tehnпарк
76401 Saku vald
Harjumaa
peri@peri.ee
www.peri.ee



- 33 Hellas**
PERI Hellas Ltd.
Sokratous Str.
5th kil. Koropi-Varis Ave.
P. O. Box 407
194 00 Koropi
info@perihellas.gr
www.perihellas.gr
- 34 Lettland**
PERI SIA
Granita 26
1057 Riga
info@peri-latvija.lv
www.peri-latvija.lv
- 35 De Arabiske Emirater**
PERI (L.L.C.)
Brashy Building,
Office No. 212
Shk. Zayed Road
P.O. Box 27933
Dubai
perillc@perime.com
www.perime.com
- 36 Canada**
PERI Formwork Systems, Inc.
45 Nixon Road
Bolton, Ontario
L7E 1K1
info@peri.ca
www.peri.ca
- 37 Libanon**
PERI GmbH
Lebanon Representative
Office
AYA Commercial Center,
7th floor,
Dora Highway,
Beirut
P.O. Box 90 416 Jdeidet
lebanon@peri.de
www.peri.de
- 38 Litauen**
PERI UAB
Titnago st. 19
02300 Vilnius
info@peri.lt
www.peri.lt
- 39 Marokko**
PERI S.A.
Route de Rabat, km. 5
Piste de Beni Touzine
Tanger
peri25@menara.ma
www.peri.de
- 40 Israel**
PERI Formwork
Engineering Ltd
16 Moshe Dayan st.,
P.O. Box 10202
Petach Tikva,
49002 Israel
info@peri.co.il
www.peri.co.il
- 41 Bulgarien**
PERI BULGARIA EOOD
Kv. Vragdebna
m. Nova Machala Nr. 46
1839 – Sofia
peri.bulgaria@peri.bg
www.peri.bg
- 42 Island**
MEST Ltd.,
Fornubudum 5
220 Hafnarfjordur
mest@mest.is
www.mest.is
- 43 Kasachstan**
TOO PERI Kazakhstan
Rubenstein Street 10
(Corner Dostyk Str. 7)
050010 Almaty
peri@peri.kz
www.peri.kz
- 44 Russland**
OOO PERI
8 Etage, OOO PERI Buro
Krasnaya Presnya Str. 24
123022 Moskau
moscow@peri.ru
www.peri.ru
- 45 Südafrika**
PERI Wiehahn (Pty.) Ltd.
P.O. Box 2668
Bellville 7535
ask@wiehahn.co.za
www.periwiehahn.co.za
- 46 Ukraina**
TOW PERI Ukraina
23, M. Raskowa Str., B. 822
02002 Kiew
peri@peri.ua
www.peri.ua
- 47 Ägypten**
PERI GmbH
Egypt Branch Office
24 A, Obour Gardens,
4th Floor, apt. # 1
Salah Salem Street
11361 Heliopolis
Cairo
info@peri.com.eg
www.peri.com.eg
- 48 Serbien**
PERI Oplate d.o.o.
Jurija Gagarina 81
11070 Novi Beograd
office@peri.co.yu
www.peri.co.yu
- 49 Mexiko**
PERI Cimbras y Andamios,
S.A. de C.V.
Parque de las Américas
KM 3.5 Carretera
Jorobas – Tula
Huehuetoca
Estado de México,
C.P. 54680
info@peri.com.mx
www.peri.com.mx
- 50 Azerbaidzhan**
PERI Kalıp ve İskeleleri
Baku Branch Office
28 May Küç. Ev 72 Menzil 27
Baku
peribaku@peri.com.tr
www.peri.com.tr
- 51 Turkmenistan**
PERI Kalıp ve İskeleleri
Aşgabat Branch Office
Göroglu Sokak No. 130, Kat 2
744035 Aşgabat
periashgabat@peri.com.tr
www.peri.com.tr
- 52 Belarus**
PERI Belarus
Pr. Nesawisimosti 11
Kopus-2 Zimmer: 526,528
220030 Minsk
peri@mail.belpak.by
www.peri.com.tr
- 53 Kroatien**
PERI oplate i skele d.o.o.
Dolenica 20
10 250 Donji Stupnik/
Zagreb
info@peri.com.hr
www.peri.com.hr
- 54 Iran**
PERI GmbH
Iran Branch Office
Flat 27, Blvd. KAVE,
Building No. 246
P.O. Box 9 3979 3669
Tehran
iran@peri.ir
www.peri.ir
- 55 Indien**
PERI (India) Pvt Ltd
717 Palm Springs
Palm Court
Malad Link Road
Malad (West)
Mumbai – 400064
info@peri.in
www.peri.in
- 56 Jordanien**
PERI Jordan
Saad 5 Center, 4th Floor
Office No. 404
Al Madineh
Al Munawara Street
P.O. Box 367
11947 Amman
jordan@peri.de
www.peri.de
- 57 Kuwait**
PERI Kuwait
Arraya Center, 29th Floor
Al-Shuhada Street, Sharq
P.O. Box 1060 Safat
13011 Kuwait
kuwait@peri.de
www.peri.de
- 58 Saudi Arabien**
PERI Saudi Arabia
33 ALBatraa Street
AL -Shurbatiy Building
AL - Bughdadiyah AL -
Gharbiah District
6th Floor, Flat # 61
P.O. Box 11641
Jeddah
saudi-arabia@peri.de
www.peri.de
- 59 Katar**
PERI Qatar LLC
P.O. Box 24133
Doha
qatar@peri.de
www.peri.de
- 60 Algerien**
Société PERI S.A.S.
Bureau de liaison d'Alger
50 bis, Route de Gué
de Constantine
Hai El Badr (ex Apreval)
Immeuble FADLI
Kouba - Alger
peri.sas@peri.fr
www.peri.fr

PERI Produkt oversikt



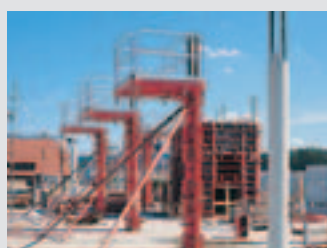
Vegg forskaling

Stål og Alu.forskaling
Tre og ståldrager forskaling
Rund forskaling
Fasade forskaling
Ensidig forskaling



Klatresystemer

Kranklatring
Selv klatring
Beskyttelses paneler
Plattformsystemer



Søyle forskaling

Firkant
Rektangulær
Rund



Stillas

Fasade stillas
Arbeidsplattformer
Vær beskyttelse/telt
Trappetårn



Dekkeforskaling

Panel system
Tredrager system
Dekkebord
Drager forskaling
Alu dragere



Bru og tunnelforskaling

Kulvert og tunnel tunnelforskaling
Kantdragerforskaling
Spesialforskaling/kundetilpasset



Forskalingsreis

Stålrørstøtter
Aluminiumsstøtter
Tårnreis av stål
HD 200 tungreis



Service

Spesialdesign
Rengjøring/reparasjon
Forskalingsplanlegging
Software
Statikk
Spesial konstruksjoner

Forskalingsforbruk
Alt innen forskalingsforbruk
Forskalingsfiner
Tredragere
Hjelpeverktøy
Transport containere



PERI Norge A/S

Dråpen 9
3036 Drammen
Tlf.: 32 20 49 40
Faks: 32 20 49 99

Avd. Bergen

Stamsneset 99
5251 Søreidgrend
Tlf.: 55 98 71 40/42
Faks: 55 98 71 45

Avd. Trondheim

Vikelvaret 8
7054 Ranheim
Tlf.: 73 57 50 70/73
Faks: 73 57 50 71

PERI Norge A/S

Bedriftsveien 13
4353 Klepp Stasjon
Tlf: 51 42 38 15
Faks: 51 42 38 16
www.peri.no
info@peri.no
www.peri.de