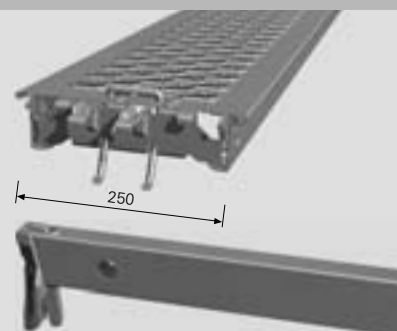
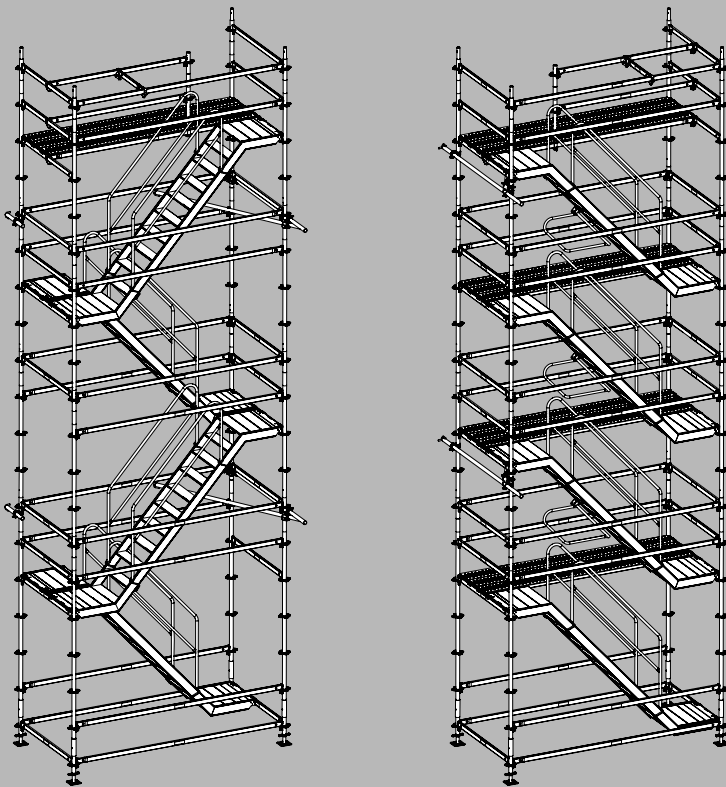


# PERI UP Rosett Flex

## Utv trapp 75 med stålplank UDI

Monterings- og brukerveiledning for standardutførelse





# Innhold

<b>Oversikt</b>		<b>Valgte lengder grunnflate</b>	
Oversikt	1	<b>C Parallell Utv trapp</b>	
<b>Innledning</b>		Parallell Utv trapp	19
Standardutførelse	2	<b>C1 Montering basis-T</b>	
Tillatt bruksområde	2	Basisposisjon	20
Sikkerhetshenvisninger	3	Stendere og horisontaler	20
Generelt	3	Utv trapp og rekkverk	21
Merking, utprøving og overlevering	4	Flytting med kran	21
<b>Valgte lengder grunnflate</b>		<b>C2 Montering av oppskjøt</b>	
Endringer ved grunnflatevidde 250 cm	6	Utv trapp topp	22
<b>A Motgående Utv trapp m/repos</b>		Flytting med kran	22
Motgående Utv trapp m/repos	7	<b>C3 Montering enderekkerkverk topp</b>	
<b>A1 Montering basis-P</b>		Utv trapp topp	23
Basisposisjon	8	Flytting med kran	23
Stendere og horisontaler	8	Utgang til bygningen	24
Utv trapp og rekkverk	9	Utgang mellom repos	24
Flytting med kran	9	<b>C4 Forankring</b>	
<b>A2 Montering av oppskjøt</b>		Forankring	25
Utv trapp Plus	10	<b>C5 Demontering</b>	
Flytting med kran	10	Demontering	25
<b>A3 Montering av enderekkerkverk</b>		<b>D Bruk</b>	
Utv trapp topp	11	<b>D1 Nyttelast</b>	
Flytting med kran	11	Nyttelast	26
Utgang til bygningen	12	<b>D2 Oppleggskrefter</b>	
Utgang mellom repos	12	Oppleggskrefter	27
<b>A4 Forankring</b>		<b>D3 Veggfester, strekkrefter</b>	
Forankring	13	Veggfester, strekkrefter	28
<b>A5 Demontering</b>		<b>E Arbeidssikkerhet</b>	
Demontering	13	<b>E1 Demontering</b>	
<b>B Bruk</b>		Demontering	30
<b>B1 Nyttelast</b>		<b>E2 Kranenhet</b>	
Nyttelast	14	Kranenhet	31
<b>B2 Oppleggskrefter</b>		<b>E3 Tilbehør</b>	
Oppleggskrefter	15	Tilbehør	32
<b>B3 Veggfester, strekkrefter</b>		<b>Programoversikt</b>	
Veggfester, strekkrefter	16	Programoversikt	34

## Tegnforklaring



Sikkerhetshenvisning



OBS



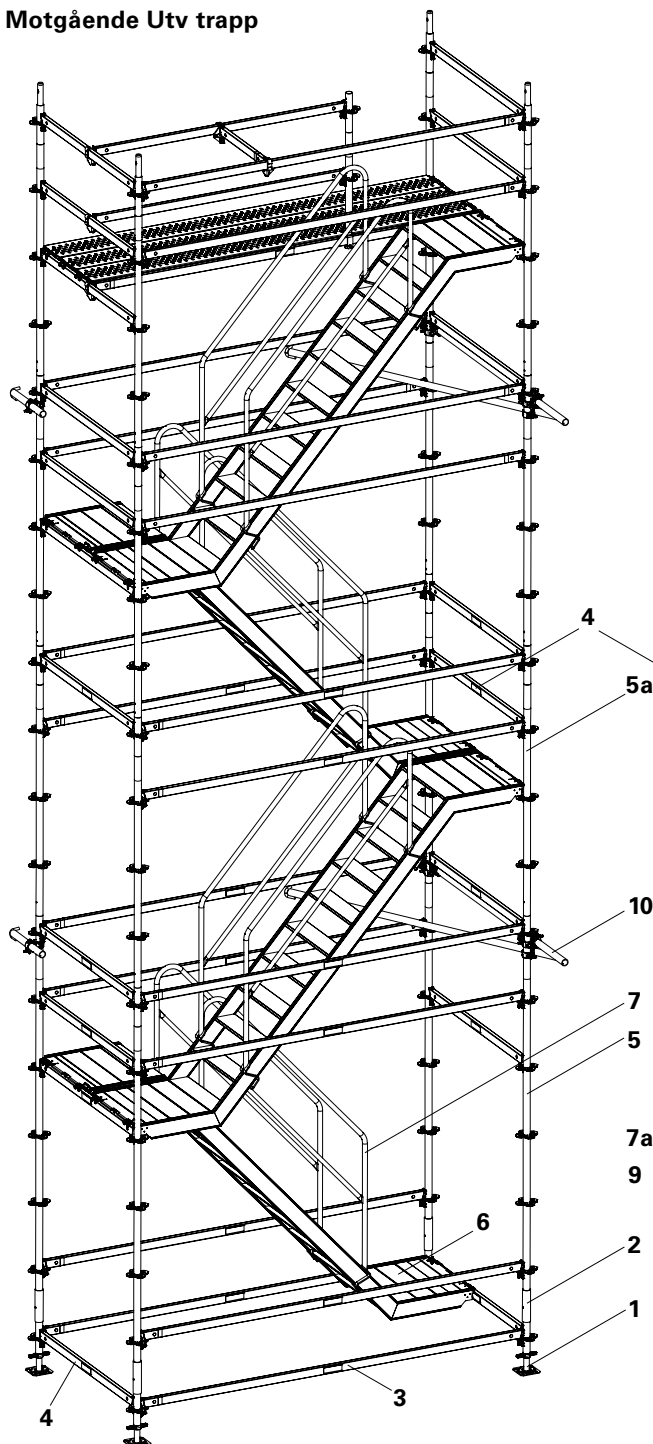
Visuell kontroll



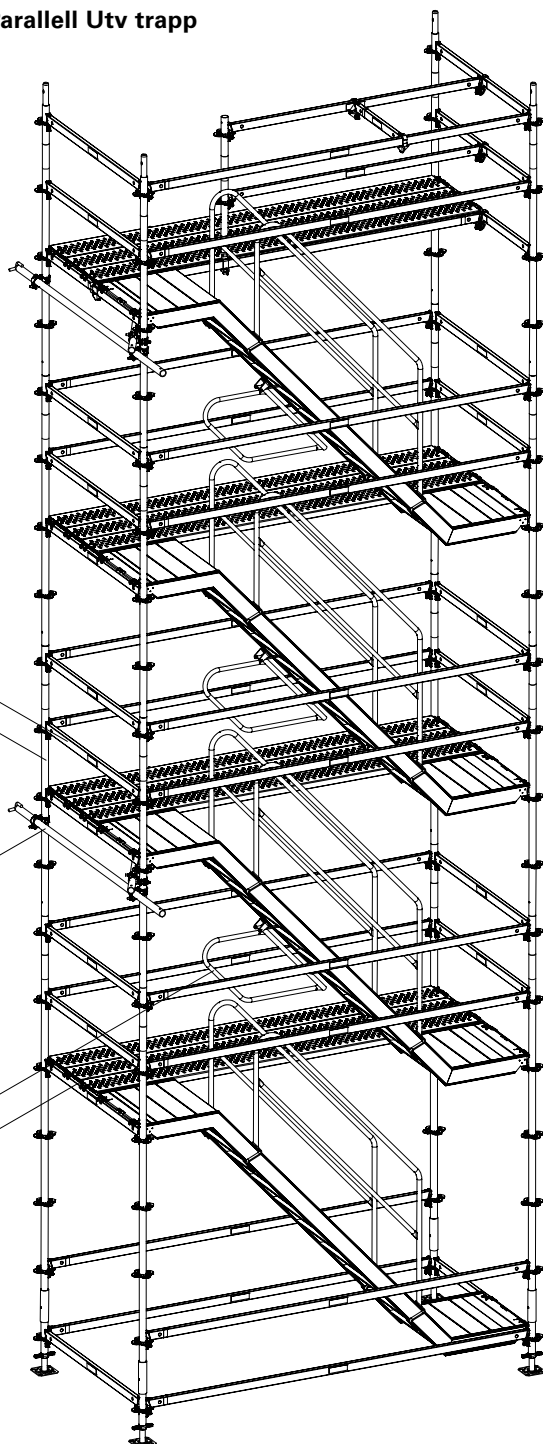
Tips

# Oversikt

Motgående Utv trapp



Parallell Utv trapp



- 1 Bunnskrue UJB
- 2 Basisstender UVB 24
- 3 Horisontal UH 300
- 4 Horisontal UH 150
- 5 Stender UVR 300
- 5a Stender UVR 200

- 6 Utv trapp m/repo UAS75x300/200
- 7 Rekkverk UAG
- 7a Rekkverk UAH
- 9 Stålplank UDI 25 x 300
- 10 Forankring komplett for et nivå



## Innledning

### Standardutførelse

#### Generelt

Denne veiledningen gjelder sammen med godkjenning "Modulsystem PERI UP Rosett" Z-8.22-863.

Den beskriver standardutførelsen for motgående og parallelle trappeløp som adkomstmiddel for midlertidige arbeidere på høytliggende arbeidsplasser.

#### Spesifikasjoner

Fri trinnbredde 67 cm, trappebredde 71 cm.

Kan brukes som Utv trapp og som trappeårn.

Tillatt belastning: for trappeløp og stålplank

**2,0 kN/m<sup>2</sup>**

#### Systemmål

Variant 1: 150 x 250 cm

Variant 2: 150 x 300 cm

Nivåhøyde 200 cm

### Tillatt bruksområde

1. PERI produkter er utelukkende tekniske arbeidsmidler som kun er bestemt for profesjonell benyttelse av brukere innen faget.

2. Denne veiledningen for montering og bruk er ment som grunnlag for en objektrelatert risikovurdering og entreprenørens (brukerens) anvisninger for klarføring og bruk av systemet. Men den erstatter den ikke.

3. Det må kun brukes PERI originalkomponenter. Bruken av andre produkter gjelder som feilaktig bruk med en sikkerhetsrisiko.

4. Før enhver bruk må komponentene kontrolleres for mangler og feilfri funksjon.

5. Endringer av PERI komponenter er ikke tillatt og gjelder som feilaktig bruk med en sikkerhetsrisiko.

6. Sikkerhetsanvisninger og tillatte belastninger må følges.

7. Komponenter som stilles til disposisjon for montøren, må ha egenskapene som kreves i denne monteringsveiledningen og i gjeldende lover og forskrifter.

Dette gjelder spesielt, hvis intet annet er oppgitt:

- Trekomponenter: Fasthetsklasse C24 for treverk NS EN 338.
- Stillasrør: forsinkede stålrør med minstemål Ø 48,3 x 3,2 mm etter NS EN 12811-1:2003 4.2.1.2.
- Stillasrørkoplinger etter NS EN 74.

8. Avvik fra standardutførelse må kun utføres etter en egen risikovurdering av bruker (anvender). På grunnlag av denne risikovurderingen må det gjøres passende tiltak for arbeidssikkerhet og stabilitet.



# Innledning

## Sikkerhets henvisninger

### Generelt

1. Avvik fra standardutførelse og/eller tillatt bruksområde er en potensiell sikkerhetsrisiko.
2. Ved bruk av våre produkter må alle nasjonale lover, forskrifter og andre sikkerhetsforskrifter følges.
3. Ved ugunstige værforhold bør det utføres spesielle forebyggende arbeider og tiltak for å garantere arbeidssikkerheten og stabiliteten.
4. Entreprenøren (brukeren) må garantere stabiliteten under hele byggeprosessen. Han må sikre og bevise at alle laster avledes på sikkert vis.
5. Entreprenøren (brukeren) må sørge for sikre arbeidsplasser som kan nås over sikre veier. Farlige områder skal sperres av og merkes. Gjennomgangsluker og åpninger på plattformer må være lukket under arbeidene.
6. For bedre lesbarhet er detaljene delvis ufullstendige. Sikkerhetsinnretningene som eventuelt ikke er tegnet med på disse detaljbildene må likevel være på plass.
7. Tilsyn  
Arbeidsgiver skal sørge for kontroll av stillas før det tas i bruk. Så lenge det er i bruk, skal det kontrolleres med jevne mellomrom avpasset av forholdene. Etter uvær og når andre forhold kan ha virket inn på stabilitet og styrke, skal stillaset alltid kontrolleres før det igjen tas i bruk. Også når stillaset har vært ute av bruk i en uke eller mer, skal kontroll gjennomføres. Arbeidsgiver skal påse at kontrollen blir gjennomført på en faglig tilfredstillende måte. Feil eller mangler ved stillaset skal rettes før det tas i bruk.

### Lagring og transport

1. Komponenter må ikke kastes ned.
2. Komponenter må lagres og transporteres slik at de ikke kan endre sin posisjon utilsiktet. Stålbånd løses først fra enhetene når disse ikke lenger kan endre sin posisjon utilsiktet.
3. Ved flytting skal komponentene tas imot og settes ned slik at de ikke utilsiktet kan velte, falle fra hverandre, gli eller rulle ned.
4. Bruk kun tillatte festemidler og punkter på komponenten som kan ta opp last.
5. Ved flytting skal løse deler fjernes eller sikres.
6. Ved flytting av sammenmontert stillas skal det alltid ledes med tau.
7. Komponenter skal kun transporteres på en ren, plan og tilstrekkelig bærekraftig vei.
8. Kassasjonskriterier  
Skadde eller deformerte komponenter skal ikke brukes. Ved tvil skal utstyret ikke brukes.

### Systemspesifisk

1. Bruk kun de tilhørende PERI festemidler.
2. Ved stormvarsel bør det gjøres flere tiltak i tillegg til det som er oppgitt her.
3. Material beskaffenhets  
Før bruk skal alle komponenter sjekkes om de er feilfrie og fungerer som de skal. Ødelagt materiale skal så fort det oppdages sorteres ut og ikke brukes igjen.

## Generelt

### Andre PERI produktinformasjoner

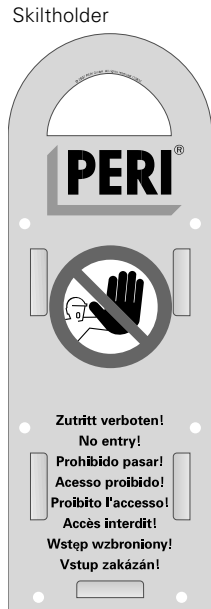
- Godkjenning Z-8.22-863
- Modulsystem "PERI UP Rosett"

Stillasene som vises i denne PERI monteringsveiledningen vises kun som eksempel i en eneste komponentstørrelse. De gjelder tilsvarende for samtlige komponentstørrelser i standardutførelse.

# Innledning

## Merking

Ved utførelse av arbeidene skal du spesielt ta hensyn til følgende merkinger: Dersom bestemte deler av stillaset ikke er i brukbar tilstand - særlig ved montering og demontering - så skal de merkes med forbudsskiltet „Adgang forbudt“. Dessuten skal sperringer vise at stillaset ikke er klargjort og at det ikke må brukes.



Skilt

Montageprotokoll	
auszufüllen vom Aufsichtführenden	
Aufstellort	_____
Position	_____
Auftraggeber	_____
Gerätesteller	_____
Datum	_____
Unterschrift	_____
Arbeitsgerät nach EN 12811, für Lastklasse	
<input type="checkbox"/> W06	10 Meterbereich "30 kN/m²"
<input type="checkbox"/> W09	15 Meterbereich "20 kN/m²"
<input type="checkbox"/> W12	20 Meterbereich "15 kN/m²"
Breitenklasse w	
<input type="checkbox"/> W06	0,6 ≤ w ≤ 0,9m
<input type="checkbox"/> W09	0,9 ≤ w ≤ 1,2m
<input type="checkbox"/> W12	1,2 ≤ w ≤ 1,5m
Abnahmeprotokoll	
auszufüllen vom Prüfer	
Name	_____
Unterschrift	_____
Datum, Uhrzeit	_____
Besonderheiten	_____

**Etter overleveringen må stillaset merkes slik ved adkomsten at bruk etter hensikten vises tydelig (skilt). Merkingen erstatter ikke testprotokollen!**

## Kontroll og overlevering

Det ferdigmonterte stillaset skal kontrolleres av montøren som skal konstatere at det er i god stand og fungerer som det skal. Hvis stillaset er i orden kan det overleveres til brukeren. Vi anbefaler at overleveringen utføres sammen med brukeren og dokumenteres f.eks. i en godkjeningsrapport.

**Ved overlevering må stillasentreprenøren gjøre brukeren oppmerksom på eventuelle farer ved feilaktig bruk og på brukerens plikt til å forhindre farlige situasjoner.**



## Valgte lengder grunnflate

### Endringer ved modullengde 250 cm

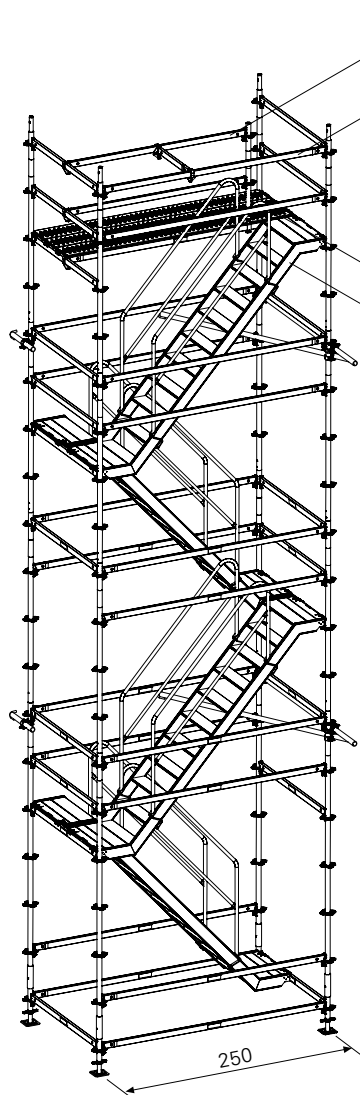
I kapitlene A1 til A 4 og C1 til C4 vises monteringen for motgående og parallelle Utv trapper ved en modullengde på 300 cm.

Opplysningene gjelder på samme måte for den mindre modullengden på 250 cm.

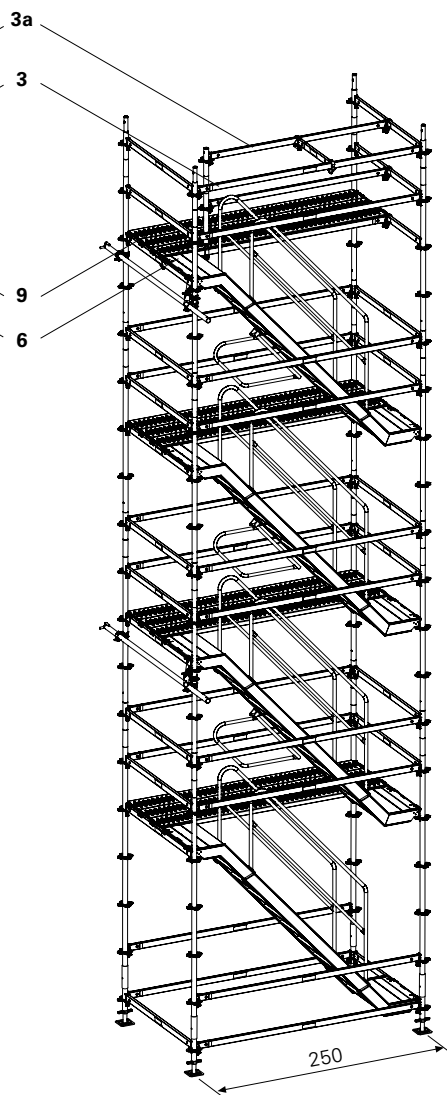
#### Følgende komponenter skal skiftes ut eller reduseres:

- Horisontal UH 300 (3)  
**Horisontal UH 250**
- Horisontal UH 250 (3a)  
**Horisontal UH 200**
- Utv trapp UAS 75 x 300/200 (6)  
**Utv trapp UAS 75 x 250/200**
- Stålplank UDI 25 x 300 (9)  
**Stålplank UDI 25 x 250**

### Motgående Utv trapp

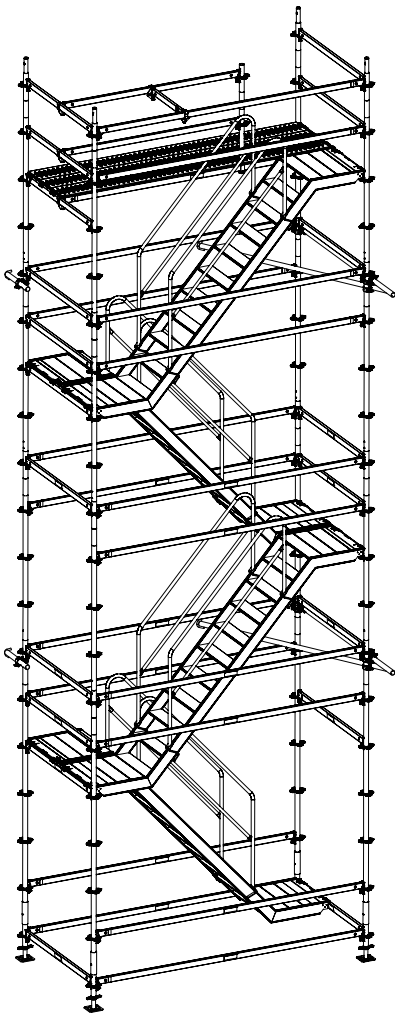


### Parallel stillastrapp

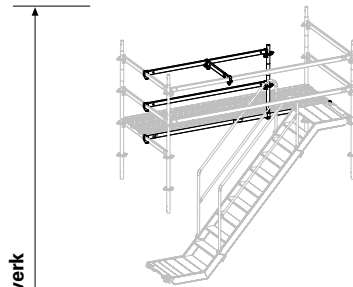


# A Utv trapp motgående

Utv trapp med forankring og utgang til bygningen

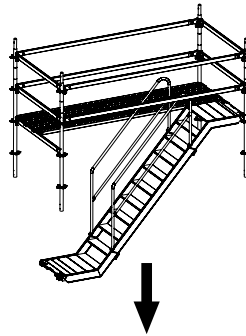


Utv trapp Top rekkverk

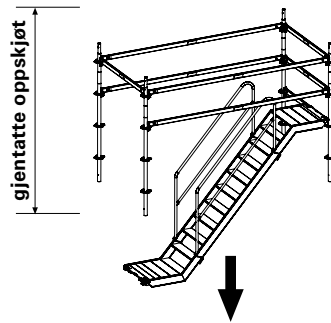


Enderekkverk

og Utv trapp Top

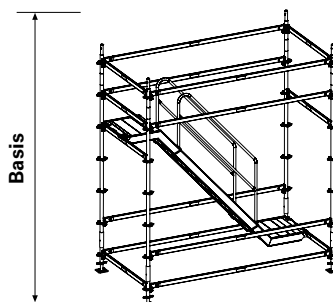


Utv trapp Plus



gjentatte oppskjøt

Basis-P



Basis

# A1 Montering basis-P

## A1.1 Basisposisjon

### Montering

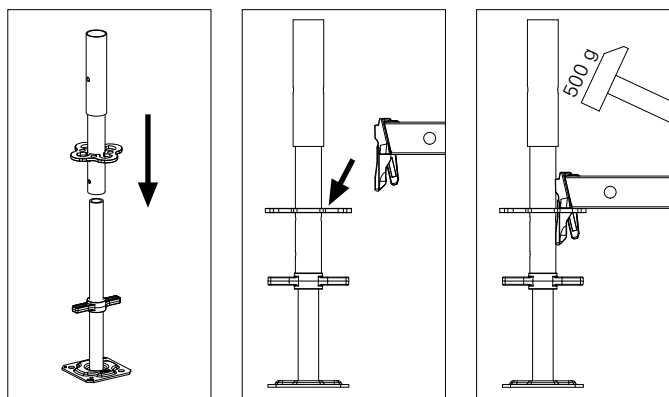
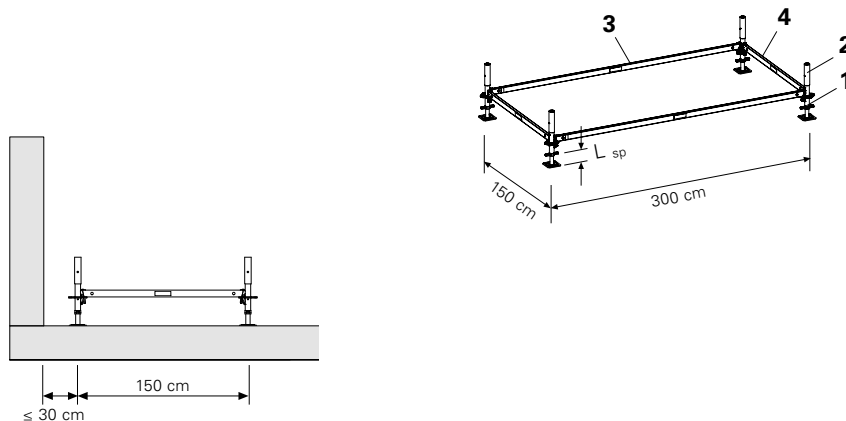
1. Monter ramme.  
Avstand til bygningen  $\leq 30$  cm.
2. Juster rammen vannrett ved å justere bunnskruen.

Spindelvei:

- ved oppbyggingshøyder til 36 m:  
L sp  $\leq 30$  cm,
- ved oppbyggingshøyder over 36 m:  
L sp  $\leq 20$  cm.

3. Kilene på alle horisontaler slås fast med en 500 g hammer.

<b>1</b>	Bunnskruer UJB	4x
<b>2</b>	Basisstender UVB 24	4x
<b>3</b>	Horisontal UH 300	2x
<b>4</b>	Horisontal UH 150	2x

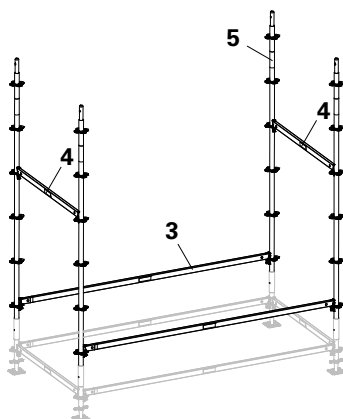


## A1.2 Stendere og horisontaler

### Montering

1. Plasser stendere UVR.
2. Heng på horisontaler UH 150 og slå fast kilene.
3. Heng på horisontaler UH 300 og slå fast kilene.

<b>5</b>	Stender UVR 300	4x
<b>4</b>	Horisontal UH 150	2x
<b>3</b>	Horisontal UH 300	2x





# A1 Montering basis-P

## A1.3 Utv trapp og rekkverk

<b>6</b>	Utv trapp UAS 75 x 300/200	1x
<b>7</b>	Trapperekkerverk UAG	2x
<b>4</b>	Horisontal UH 150	3x
<b>3</b>	Horisontal UH 300	4x

### Montering

1. Utv trappen UAS monteres på horisontalene UH. Åpne og låse sikringsbøylene mens Utv trappen legges på horisontalene UH.



Bøylene må låses i nivå med stålplanken.

2. Trapperekkerverk UAG settes på.
3. Heng horisontal UH rundt det hele som rekkverk og slå fast kilene med en hammer.



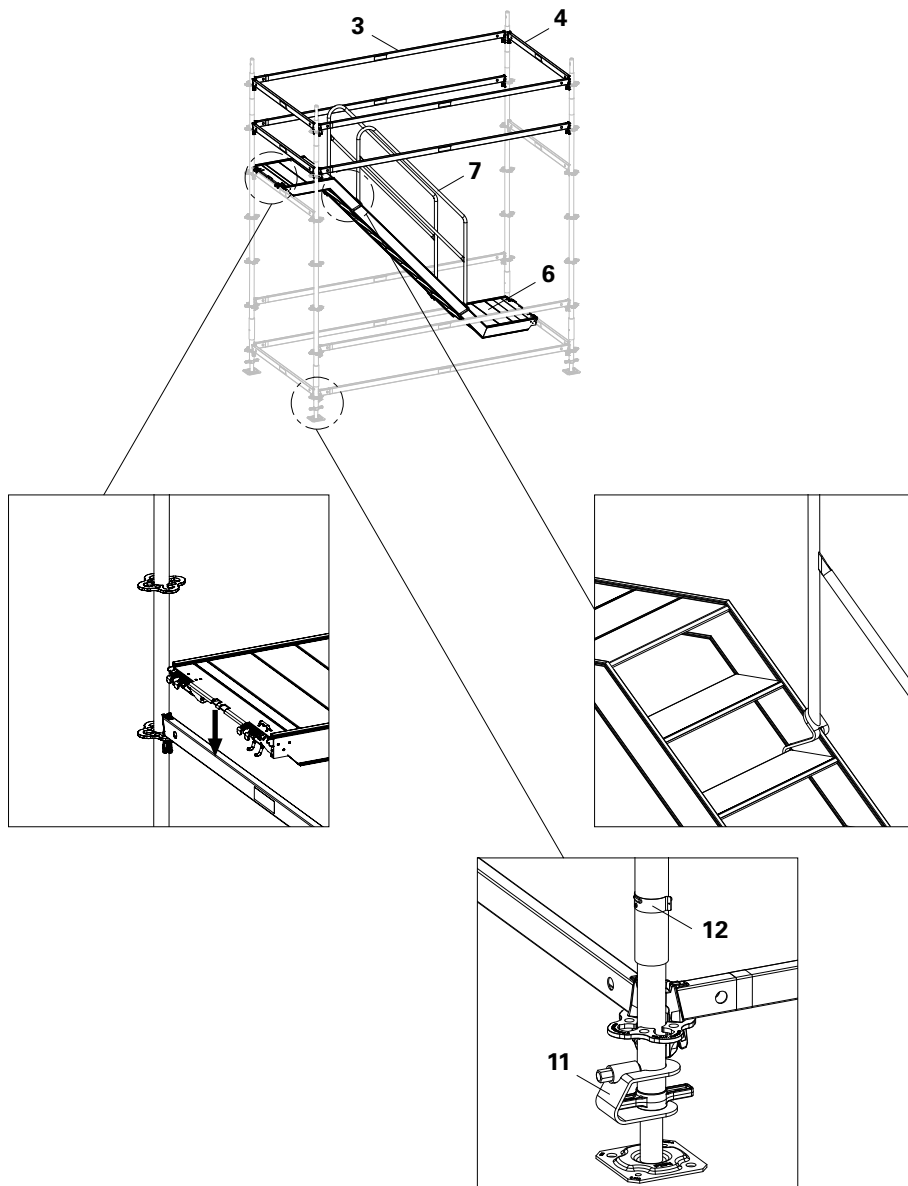
For bedre montering kan man legge stålplank UDI eller treplank som underlag.

### Flytting med kran

#### Montering

1. Bunnskruen UJB sikres med spindelsikringer UJS.
2. Basisstendere UVB og stendere UVR koples sammen strekkfast med stikkbolter.

<b>11</b>	Spindelsikring UJS	4x
<b>12</b>	Stikkbolt D 48/D 57	4x



# A2 Montering av oppskjøt

## Utv trapp Plus

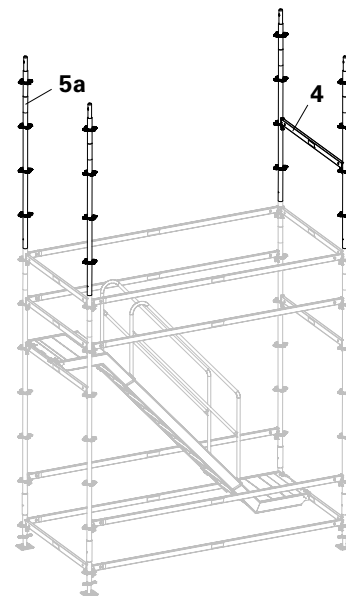
Antall oppskjøt med Utv trapp Plus er avhengig av trappens høyde og gjentas etter behov, se plan.

### A2.1 Stendere og horisontaler

<b>5a</b>	Stender UVR 200	4x
<b>4</b>	Horisontal UH 150	1x

### Montering

1. Plasser stendere UVR.
2. Heng på horisontaler UH og slå fast kilene.
3. Monter forankringer fortløpende, se A4.



### A2.2 Stillastrapp og rekkverk

<b>6</b>	Utv trapp UAS 75 x 300/200	1x
<b>7</b>	Rekkverk UAG	2x
<b>4</b>	Horisontal UH 150	3x
<b>3</b>	Horisontal UH 300	4x

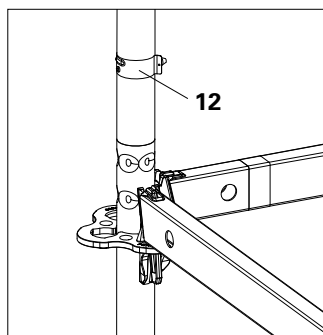
### Montering

1. Heng Utv trappen UAS i horisontalene UH. Åpne og låse sikringsbøylene når Utv trappen henges på horisontalene UH.



Bøylene må låses i plan med stålplankene.

2. Sett på rekkverk UAG.
3. Heng horisontal UH rundt det hele som rekkverk og slå fast kilene med en hammer.

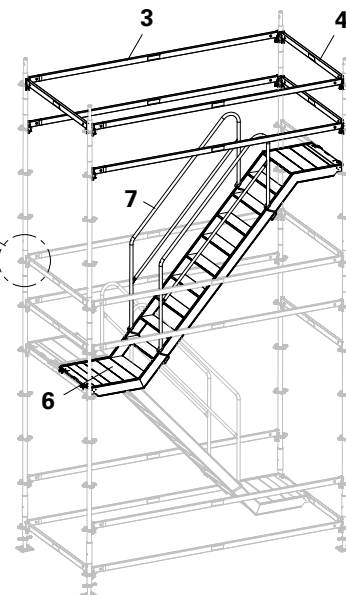


### Flytting med kran

<b>12</b>	Stikkbolt D 48/D 57	4x
-----------	---------------------	----

### Montering

Stendere UVR koples strekkfast sammen med stikkbolt.  
OBS: Stenderne UVR rettes slik at de kan låses med stikkbolt.



# A3 Montering av enderekkverk

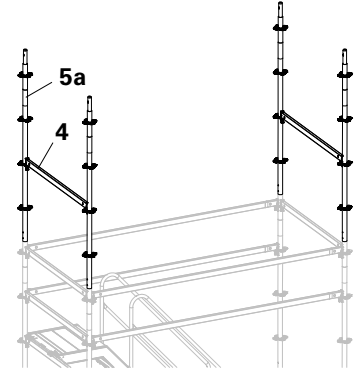
## Utv trapp topp

### A3.1 Stendere og horisontaler

<b>5a</b>	Stender UVR 200	4x
<b>4</b>	Horisontal UH 150	2x

### Montering

1. Plasser stendere UVR.
2. Heng på horisontaler UH og slå fast kilene.

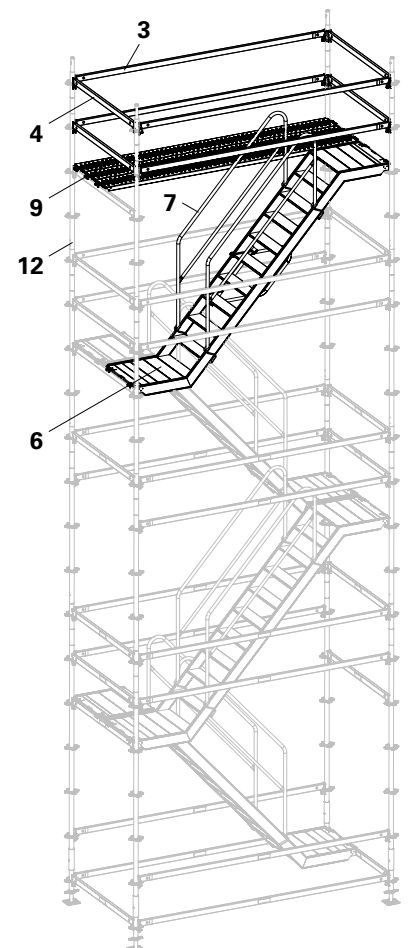


### A3.2 Utv trapp og rekkverk

<b>6</b>	Utv trapp UAS 75 x 300/200	1x
<b>7</b>	Rekkverk UAG	2x
<b>4</b>	Horisontal UH 150	4x
<b>3</b>	Horisontal UH 300	4x
<b>9</b>	Stålplank UDI 25 x 300	3x

### Montering

1. Heng Utv trappen UAS i horisontalene UH. Åpne og låse sikringsbøylene når Utv trappen henges på horisontalene UH.
2. Legg på stålplank UDI. Åpne og låse sikringsbøylene mens Utv trappen legges på horisontalene UH.



Bøylene må låses i plan med stålplankene.

3. Sett på rekkverk UAG.
4. Horisontalene henges rundt det hele som rekkverk og kilene slås fast.

### Flytting med kran

<b>12</b>	Stikkbolt D 48/D 57	4x
-----------	---------------------	----

### Montering

Stendere UVR koples strekkfast sammen med stikkbolt.

# A3 Montering av enderekkverk

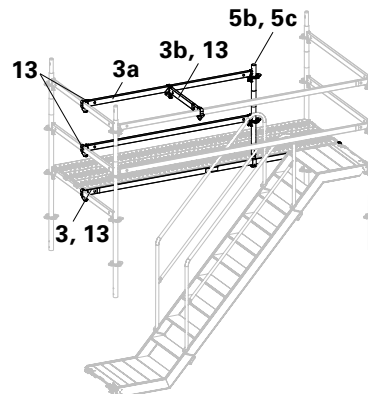
## A3.3 Utgang til bygningen

Utv trappens topp har et ekstra rekkverk som fallsikring ved utganger til bygningen.

### Montering

1. Diagonalfestene UHA monteres på endene.
2. Horisontalene UH 300 henges i diagonalfestene UHA og kilene slås fast.
3. UH tappene settes på UH 300 og kilen hamres fast, avstand 2,0 m. Toppstender UVH settes på plass.
4. Horisontal UH 200 henges i diagonalfeste UHA og toppstender UVH og kilene slås fast.
5. Horisontal UH 75 monteres med diagonalfeste UHA mellom rekkverkene (ca. midt i feltet).
6. Horisontal UH demonteres på bygningssiden.

<b>3</b>	Horisontal UH 300	1x
<b>3a</b>	Horisontal UH 200	2x
<b>3b</b>	Horisontal UH 75	1x
<b>5b</b>	Toppstender UVH 100	1x
<b>5c</b>	Tapp UH	1x
<b>13</b>	Diagonalfeste UHA	6x



## A3.4 Gjennomganger

kan utføres hver annen etasje.

Nødvendige ekstrakomponenter:

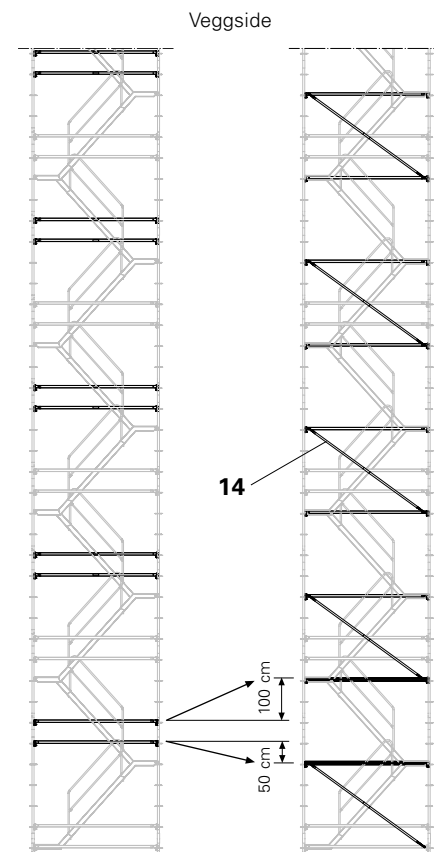
### Arbeider på veggsiden (innvendig):

- flytting av de to horisontalene UH 300 oppover og nedover,
- montering av diagonalrigler UBL i etasjene uten gjennomgang,
- veggfester i tillegg, se B3.1

### fra 52 m høyde

- montering av diagonal UBL gjennomgående til 20 m høyde (kun innvendig).

<b>14</b>	Diagonal UBL 300/200 som alternativ: stillasrør 48,3 x 3,2 mm og vridbare koplere DK 48/48
-----------	--



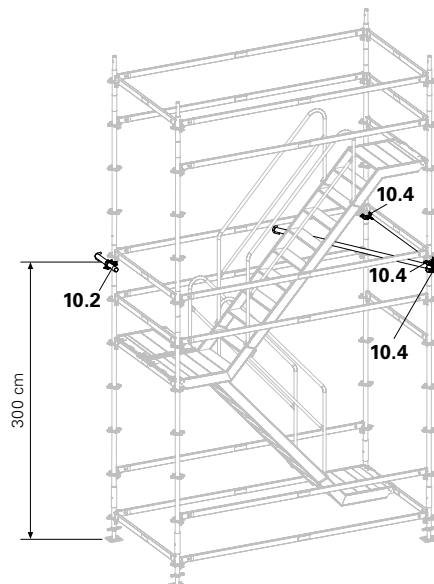
# A4 Forankring / A5 Demontering



**Veggstag overfører ikke vertikallaster!**



- Veggfester monteres fortløpende under oppsettingen av stillaset.
- Festes med ringskruer M12 eller likeverdige festemidler.
- Bærekraften av festene mellom veggstag og forankringsgrunnlag må godkjennes fra byggesiden for ankerlastene i tabellene i B3 side 16.
- Første veggfeste monteres i 3,0 m høyde. De andre veggfeste plasseringene kan avleses i forankringsrasterne i tabellene i B3 side 16.
- Hver veggfeste plassering består av et kort veggstag og et trekantfeste.



## A4.1 Kort veggstag

### Montering

1. Vridbar kopling med veggstag UWT 45 festes på innvendig stender.
2. Veggstag på vegg festes f.eks. med ringskruer M12 eller likeverdige forbindelser.

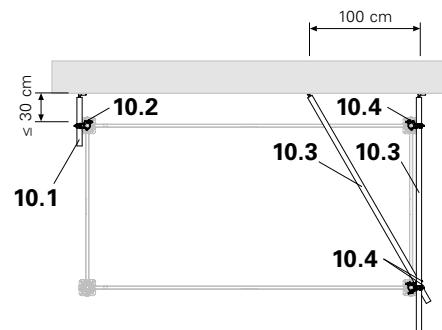
<b>10.1</b> Veggstag UWT 45	1x
<b>10.2</b> Vridbar kopling DK 48/48	1x

## A4.2 Trekantfeste

### Montering

1. Det første veggstaket UWT 220 festes med normalkoplinger til den innvendige og den utvendige stenderen UVR.
2. Det andre veggstaket UWT 220 festes med normalkopling til den utvendige stenderen UVR.
3. Veggstaket på vegg festes f.eks. med ringskruer M12 eller likeverdige festemidler.

<b>10.3</b> Veggstag UWT 220	2x
<b>10.4</b> Normalkopling NK 48/48	3x



## A5 Demontering

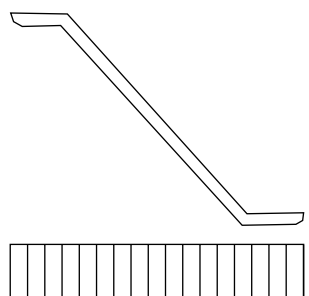
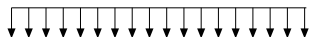
- Demontering i omvendt rekkefølge av monteringen ovenfra og ned.
- Veggfestene demonteres fortløpende med Utv trappen ovenfra og ned.
- Ved avbrudd i arbeidet må det øverste nivået rage maks. 3 m ut over det øverste veggfestet.

# B1 Nyttelast

## B1.1 Laster på Utv trapp UAS og stålplank UDI

Tillatt belastning for trappeløpene er  $p = 2,0 \text{ kN/m}^2$  (på plattformer, trinn og stålplank).

$$p = 2,0 \text{ kN/m}^2$$

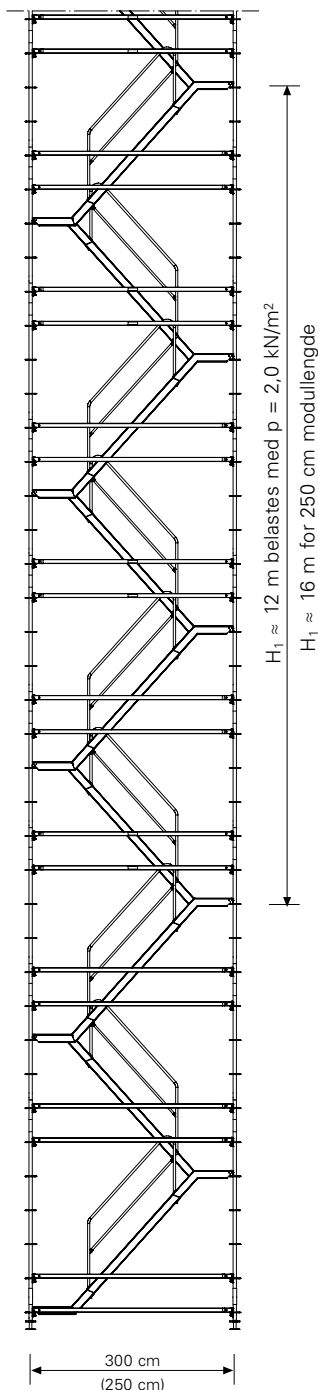


## B1.2 Last på trappetårn

Et trappetårn består av flere trappeløp som monteres som et tårn over hverandre.

Tillatt last for trappetårnet er  $p = 2,0 \text{ kN/m}^2$  for en løpelengde på maks. 20 m.

Ved trapper med en grunnflatevidde på 3,0 m belastes ca. 6 etasjer, ved en grunnflatevidde på 2,50 m ca. 8 etasjer.



# B2 Oppleggskrefter

## Oppleggskrefter på stendere

I tabellen finner du oppleggskrefter for trappetårn i forhold til total høyde og modulbredde.

Tabell 1

Repos- høyde  [m]	Oppsetting hele tårnet		Oppsetting av enkeltstendere		Utv trapp motgående
	gjennomsnittlige stenderlaster		maks. stenderlaster		
	Modul- lengde 250 cm [kN]	Modul- lengde 300 cm [kN]	Modul- lengde 250 cm [kN]	Modul- lengde 300 cm [kN]	
2,3	2,4	2,8	3,2	3,8	
4,3	3,6	4,2	4,8	5,7	
6,3	4,8	5,5	6,4	7,5	
8,3	6,0	6,9	8,0	9,4	
10,3	7,1	8,3	9,6	11,3	
12,3	8,3	9,3	11,2	12,7	
14,3	9,5	9,7	12,8	13,1	
16,3	9,9	10,1	13,2	13,4	
18,3	10,2	10,5	13,6	13,8	
20,3	10,6	10,9	13,9	14,2	
22,3	11,0	11,3	14,3	14,6	
24,3	11,3	11,6	14,6	15,0	
26,3	11,7	12,0	15,0	15,3	
28,3	12,0	12,4	15,4	15,7	
30,3	12,4	12,8	15,7	16,1	
32,3	12,7	13,2	16,1	16,5	
34,3	13,1	13,5	16,4	16,9	
36,3	13,5	13,9	16,8	17,3	
38,3	13,8	14,3	17,1	17,6	
40,3	14,2	14,7	17,5	18,0	
42,3	14,5	15,1	17,9	18,4	
44,3	14,9	15,5	18,2	18,8	
46,3	15,3	15,8	18,6	19,2	
48,3	15,6	16,2	18,9	19,5	
50,3	16,0	16,6	19,3	19,9	
52,3	16,3	17,0	19,7	20,3	
54,3	16,7	17,4	20,0	20,7	
56,3	17,0	17,7	20,4	21,1	
58,3	17,4	18,1	20,7	21,4	
60,3	17,8	18,5	21,1	21,8	
62,3	18,1	18,9	21,4	22,2	
64,3	18,5	19,3	21,8	22,6	
66,3	18,8	19,6	22,2	23,0	

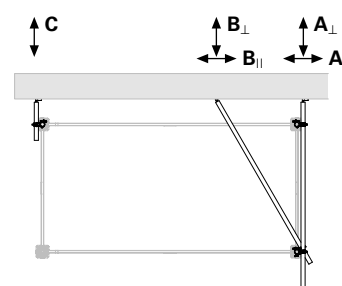
Ved gjennomsnittlig belastning blir tillatt last fordelt jevnt på alle stendere. For beregning av maks. stenderlast ble 80% av tillatt last konsentrert på den ene siden av stillaset.

# B3 Veggfester, stekkrefter

## B3.1 Veggfeste plassering - monteringshøyder

Tabell 2

		Utv trapp motgående														
Monteringshøyde [m]	Antall veggfester	Monteringshøyde veggfeste [m]														
2 – 6	1	8 m veggfesteavstand	3													
8 – 14	2		3	11												
16 – 22	3		3	11	19											
24 – 30	4		3	11	19	27										
Strekkekrefter [kN]	<b>A</b>		<b>4,2</b>	<b>6,2</b>	<b>6,7</b>	<b>7,1</b>										
	A <sub>II</sub>		1,6	2,3	2,5	2,6										
	A <sub>⊥</sub>		3,9	5,7	6,2	6,6										
	<b>B</b>		<b>4,5</b>	<b>6,5</b>	<b>7,1</b>	<b>7,5</b>										
	B <sub>II</sub>		2,2	3,2	3,4	3,7										
	B <sub>⊥</sub>		3,9	5,7	6,2	6,6										
	<b>C</b>		<b>1,9</b>	<b>2,8</b>	<b>3,0</b>	<b>3,2</b>										
			<b>6 m veggfesteavstand</b>													
32 – 34	6	4 m veggfesteavstand	3	7	13	19	25	31	Strekkekrefter se B3.2							
36 – 38	7		3	7	11	17	23	29	35							
40 – 42	8		3	7	11	15	21	27	33	39						
44 – 46	9		3	7	11	15	19	25	31	37	43					
48 – 50	10		3	7	11	15	19	23	29	35	41	47				
52 – 54	11		3	7	11	15	19	23	27	33	39	45	51			
56 – 58	12		3	7	11	15	19	23	27	31	37	43	49	55		
60 – 62	13		3	7	11	15	19	23	27	31	35	41	47	53	59	
64 – 66	14		3	7	11	15	19	23	27	31	35	39	45	51	57	63



### Strek- og trykfaste forankringer

Veggfeste høyder måles inklusive utspindling.

### Høyde til 30 m

Det første veggfestet monteres ved 3,0 m, deretter i en avstand på 8,0 m.

### Høyde fra 32 m

Det første veggfestet monteres ved 3,0 m, deretter i det nederste området hver 4,0 m (område markert med grå farge), over dette hver 6,0 m.

### Det øverste nivået

Kan ikke krage ut mer enn 3,0 m.

### Utgangsmulighet i hver annen etasje.

Veggfester monteres fortløpende for hver 4,0 m. På de nederste nivåene må det plasseres diagonaler UBL på langsiden innvendig.

Høyde på 52 – 56 m: nivå 1 og 2

Høyde på 58 – 60 m: nivå 1 til 6

Høyde på 62 – 66 m: nivå 1 til 10

### Eksempel: trapp med enn monteringshøyde på 32 – 34 m

– 32 m: siste veggfeste ved 31 m

– 34 m: siste veggfeste ved 31 m

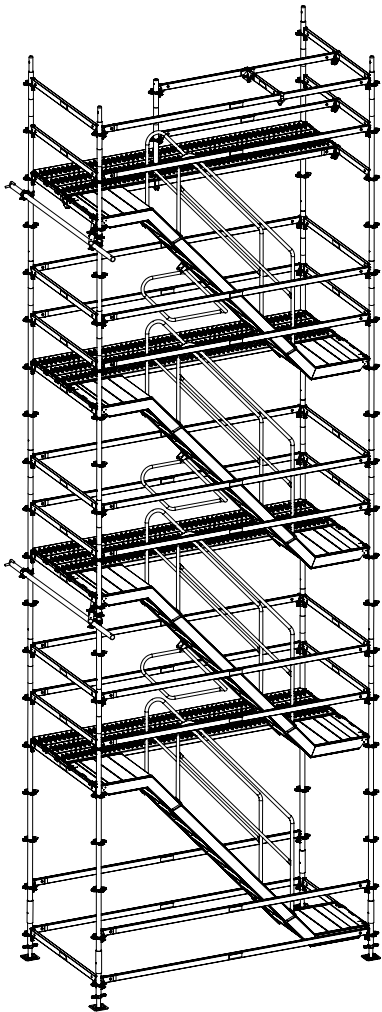




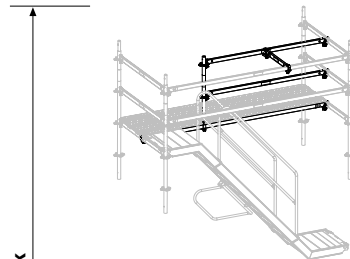


# C Parallell Utv trapp

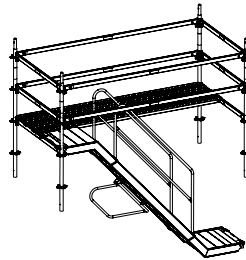
Utv trapp med forankring og utgang til bygningen



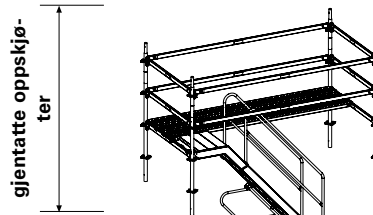
Utv trapp topp rekkverk



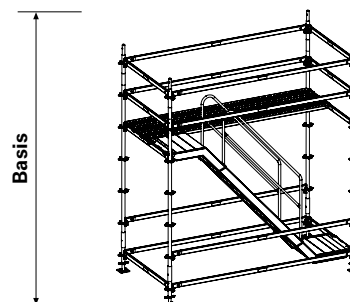
og Utv trapp topp



Utv trapp topp



Basis-T

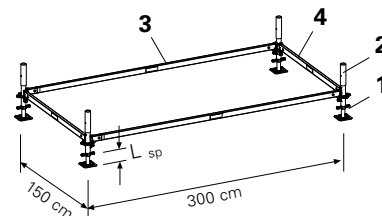
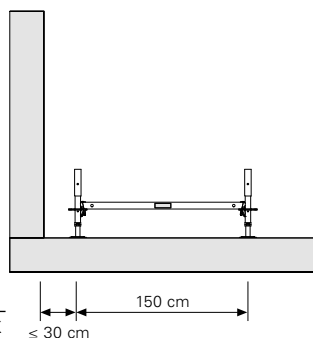


# C1 Montering basis-T

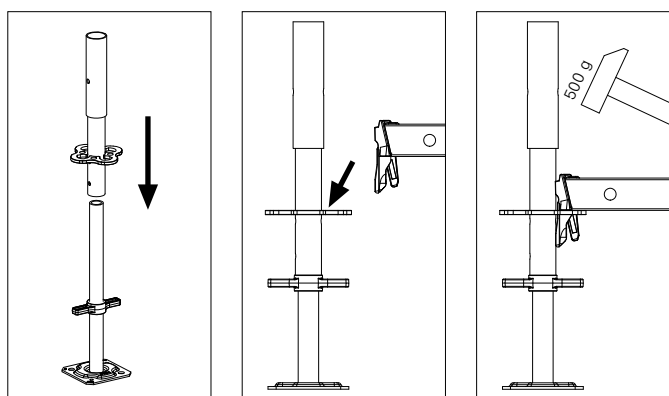
## C1.1 Basisposisjon

### Montering

1. Monter ramme.  
Avstand til byggverk  $\leq 30$  cm.
2. Rett ut rammen vannrett ved å justere bunnskruen.  
Spindelvei:  
– ved høyder til 36 m:  
L sp  $\leq 30$  cm,  
– ved oppbyggingshøyder over 36 m:  
L sp  $\leq 20$  cm.
3. Kilene på alle horisontalene slås fast med en 500 g hammer.



<b>1</b> Bunnskruer UJB	4x
<b>2</b> Basisstender UVB 24	4x
<b>3</b> Horisontal UH 300	2x
<b>4</b> Horisontal UH 150	2x

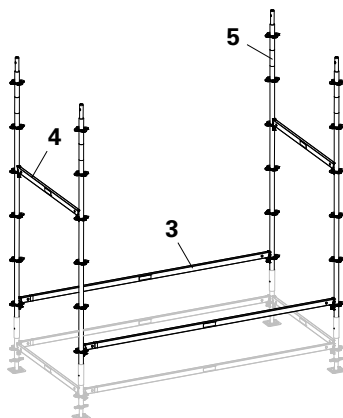


## C1.2 Stendere og horisontaler

### Montering

1. Plasser stendere UVR.
2. Heng på plattformhorisontalen UHD 150 og slå fast kilene.
3. Heng på plattformhorisontaler UHD 300 og slå fast kilene.

<b>5</b> Stender UVR 300	4x
<b>3</b> Horisontal UH 300	2x
<b>4</b> Horisontal UH 150	2x



# C1 Montering basis-T

## C1.3 Utv trapp og rekkverk

<b>6</b>	Utv trapp UAS 75 x 300/200	1x
<b>7</b>	Trapperekker UAG	2x
<b>3</b>	Horisontal UH 300	4x
<b>4</b>	Horisontal UH 150	4x
<b>9</b>	Stålplank UDI 25 x 300	3x

### Montering

1. Plasser Utv trapp UAS på horisontal UH. Åpne og låse sikringsbøylene mens Utv trappen legges på horisontalene UH.
2. Legg på stålplanken UDI.  
Åpne og låse sikringsbøylene mens Utv trappen legges på horisontalene UH.

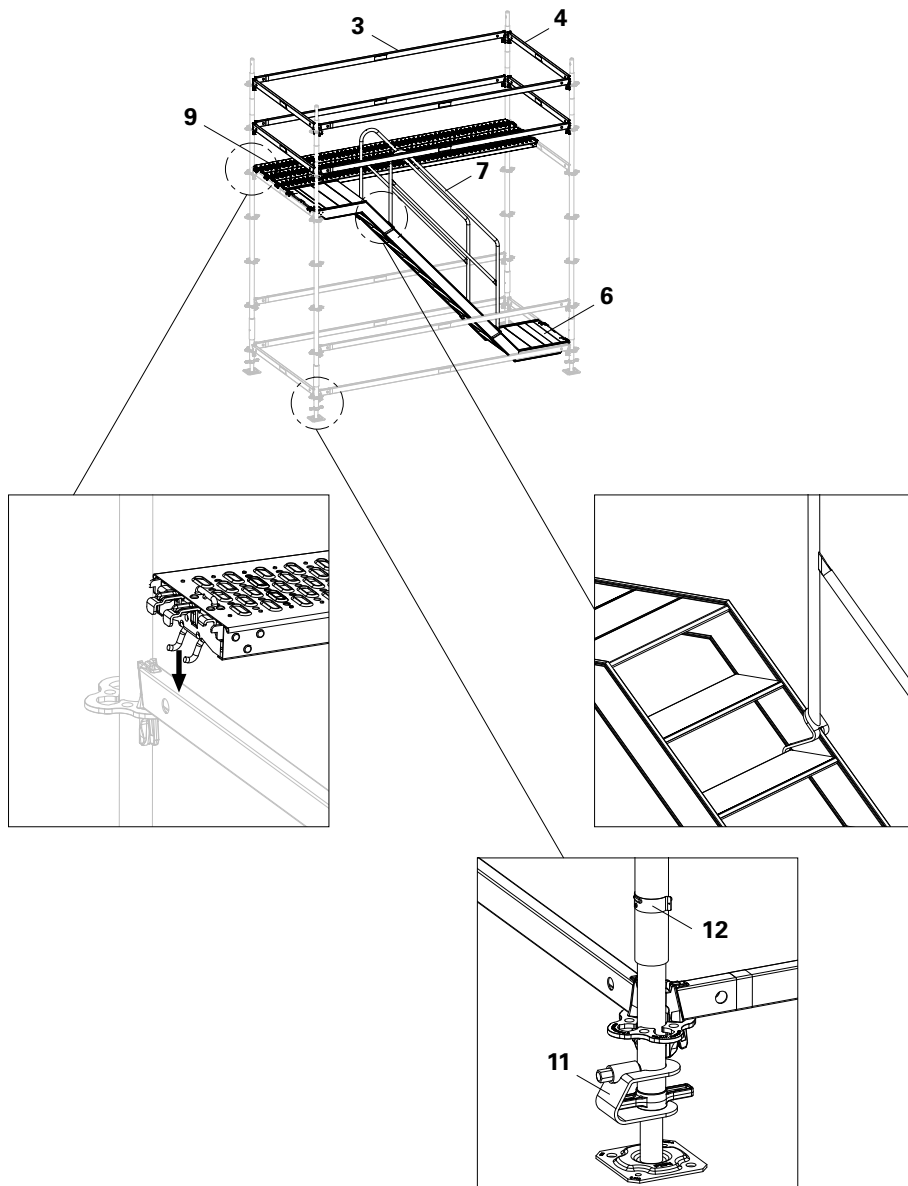


Bøylene må låses i plan med stålplanken.

3. Sett på rekkverk UAG.
4. Heng horisontal UH rundt det hele som rekkverk og slå fast kilene med en hammer.



For bedre montering kan man legge en stålplank UDI eller treplank på underlaget.



## Flytting med kran

### Montering

1. Bunnskruene UJB sikres med spindelsikringer UJS.
2. Basisstendere UVB og stendere UVR koples sammen strekkfast med stikkbolter.

<b>11</b>	Spindelsikring UJS	4x
<b>12</b>	Stikkbolt D 48/D 57	4x

## C2 Montering av oppskjøt

### Utv trapp topp

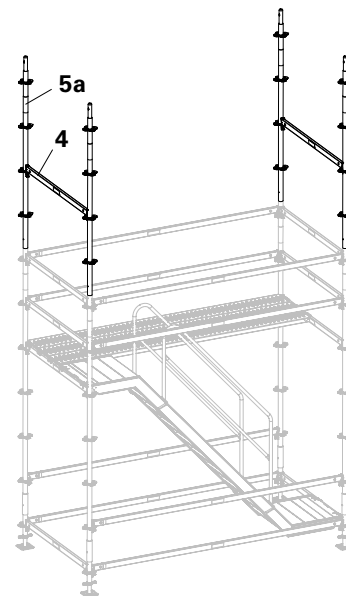
Antall oppskjøt med Utv trapp topp er avhengig av trappens høyde og gjentas etter behov, se plan.

#### C2.1 Stendere og horisontaler

<b>5a</b>	Stender UVR 200	4x
<b>4</b>	Horisontal UH 150	2x

#### Montering

1. Plasser stendere UVR.
2. Heng på horisontaler UH og slå fast kilene.
3. Veggfestene monteres fortløpende, se C4.

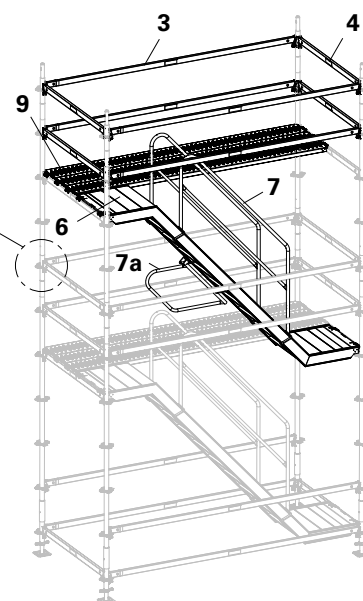
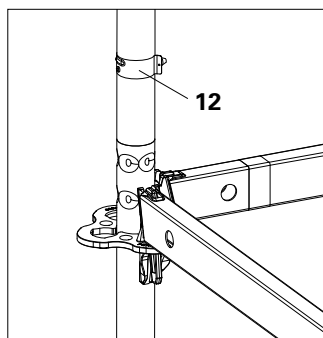


#### C2.2 Utv trapp og rekkverk

<b>6</b>	Utv trapp UAS 75 x 300/200	1x
<b>7</b>	Rekkverk UAG	2x
<b>7a</b>	Rekkverk UAH	1x
<b>3</b>	Horisontal UH 300	4x
<b>4</b>	Horisontal UH 150	4x
<b>9</b>	Stålplank UDI 25 x 300	3x

#### Montering

1. Utv trappen UAS legges på horisontalene UH. Åpne og låse sikringsbøylene når Utv trappen henges på horisontalene UH.
2. Legg på stålplanken UDI. Åpne og låse sikringsbøylene mens Utv trappen legges på horisontalene UH.



Bøylene må være i plan med stålplanke-  
ne.

3. Trapperekker UAG går for bi.
4. Trapperekker UAH går for bi.
5. Heng horisontal UH rundt det hele som rekkverk og slå fast kilene med en hammer.

#### Flytting med kran

<b>12</b>	Stikkbolt D 48/D 57	4x
-----------	---------------------	----

#### Montering

Stendere UVR koples strekkfast sammen med stikkbolt.

# C3 Montering enderekkverk topp

## Utv trapp topp

### C3.1 Stendere og horisontaler

<b>5a</b>	Stender UVR 200	4x
<b>4</b>	Horisontal UH 150	2x

#### Montering

1. Plasser stendere UVR.
2. Heng på horisontal UH og slå fast kilene.

### C3.2 Utv trapp og rekkverk

<b>6</b>	Utv trapp UAS 75 x 300/200	1x
<b>7</b>	Rekkverk UAG	2x
<b>7a</b>	Rekkverk UAH	1x
<b>3</b>	Horisontal UH 300	4x
<b>4</b>	Horisontal UH 150	4x
<b>9</b>	Stålplank UDI 25 x 300	3x

#### Montering

1. Utv trappen UAS legges på horisontalene UH. Åpne og låse sikringsbøylene når Utv trappen henges på horisontalene UH.
2. Legg på stålplank UDI.  
Åpne og låse sikringsbøylene mens Utv trappen legges på horisontalene UH.



Bøylene må låses i plan med stålplanken.

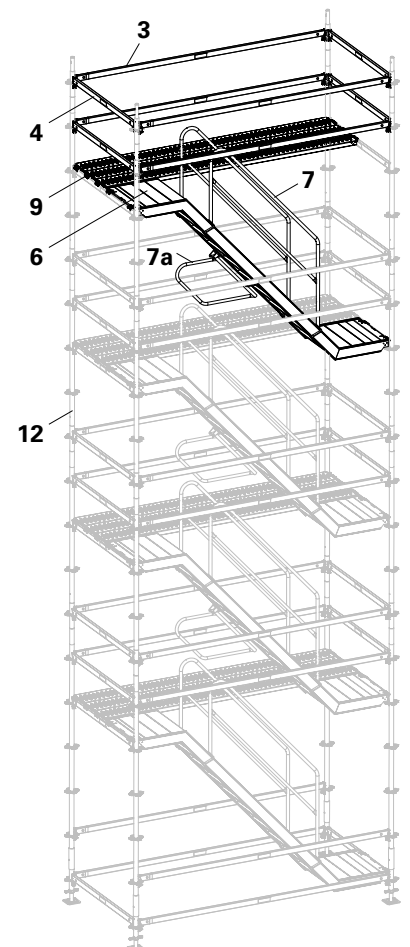
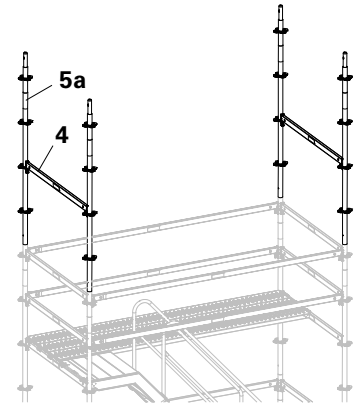
3. Sett på rekkverk UAG.
4. Sett på rekkverk UAH.
5. Heng horisontal UH rundt det hele som rekkverk og slå fast kilene med en hammer.

### Flytting med kran

<b>12</b>	Stikkbolt D 48/D 57	4x
-----------	---------------------	----

#### Montering

Stenderne UVR koples strekkfast sammen med stikkbolt.



## C3 Montering enderekkverk topp

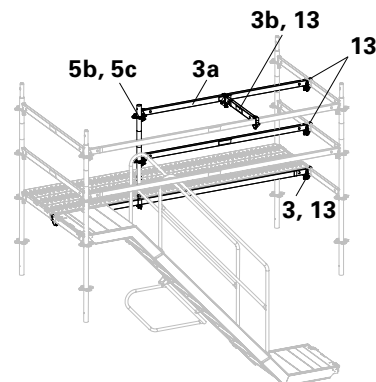
### C3.3 Gjennomgang til bygningen

Utv trappen Topp har et ekstra rekkverk som fallsikring ved utganger til bygningen.

#### Montering

1. Monter diagonal festene UHA på endene.
2. Heng på horisontalene UH 300 i diagonalfestene UHA og slå fast kilene.
3. Sett UH tappene over UH 300 og slå fast kilen, avstand 2,0 m Sett på toppstender UHV
4. Heng horisontal UH 200 i diagonalfestet UHA og toppstender UVH og slå fast kilen
5. Monter horisontal UH 75 med diagonalfestene UHA mellom rekkverkene (ca midt på feltet).
6. Demonter horisontalene på bygningsiden.

<b>3</b>	Horisontal UH 300	1x
<b>3a</b>	Horisontal UH 200	2x
<b>3b</b>	Horisontal UH 75	1x
<b>5b</b>	Toppstender UVH 100	1x
<b>5c</b>	Tapp UH	1x
<b>13</b>	Diagonal feste UHA	6x



### C3.4 Gjennomganger

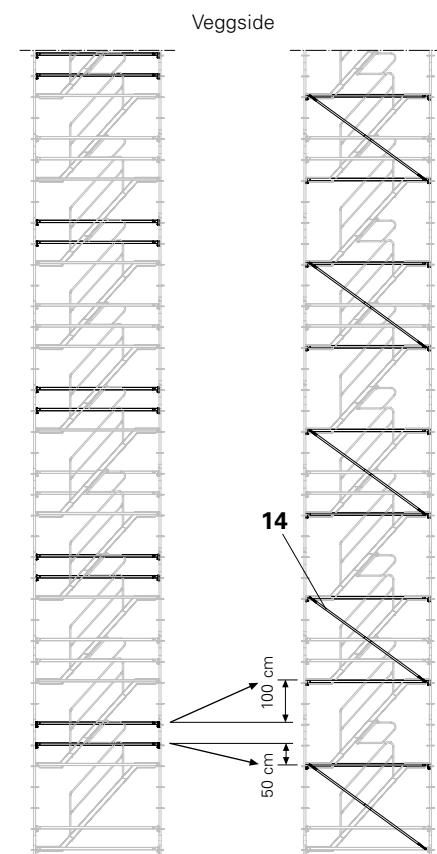
kan utføres hver annen etasje.

Nødvendige ekstrakomponenter:

#### Arbeider på veggsiden (innvendig):

- Flytting av de to horisontalene UH 300 oppover og nedover,
- Montering av diagonalrigler UBL i etasjene uten gjennomgang,
- tilleggsveggfester, se D3.1.

<b>14</b>	Diagonal UBL 300/200 alternativ: Stillasrør 48,3 x 3,2 mm og vridbare koplinger 48/48
-----------	---





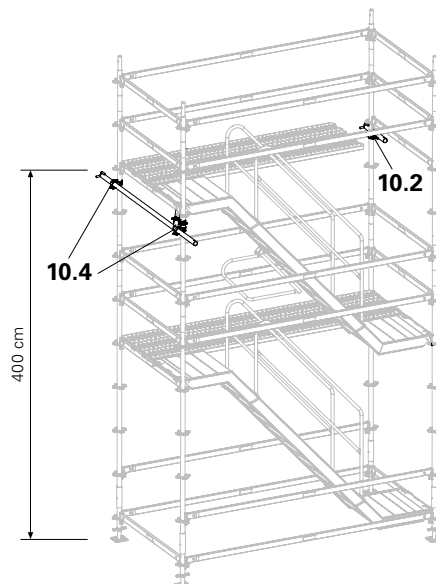
# C4 Forankring / C5 Demontering



**Veggfester overfører ikke vertikallaster!**



- Veggfester monteres fortløpende under oppsettingen av stillaset.
- Festes med ringskruer M12 eller likeverdige forbindelser.
- Festemidlenes bæreevne mellom stillas og forankringsgrunnlag må beregnes for veggfestelaster i tabellene i D3 side 29-30.
- Den første veggfesteplasseringen monteres i 4,0 m høyde. De andre veggfesteplasseringene finner du i veggfesterasterne i tabellene i D3 side 29-30.
- Hver veggfesteplassering består av et kort veggfeste og et trekantfeste.



## C4.1 Kort veggfeste

### Montering

1. Vridbar kopling med veggstag UWT 45 festes på innvendig stender.
2. Veggstag på vegg, f.eks. festes med ringskruer M12 (eller likeverdige forbindelser).

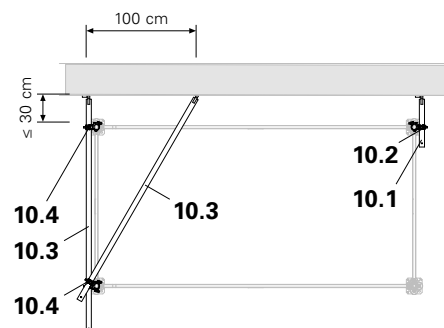
<b>10.1</b> Veggstag UWT 45	1x
<b>10.2</b> Vridbar kopling DK 48/48	1x

## C4.2 Trekantveggfeste

### Montering

1. Det første veggstaket UWT 220 festes med normalkoplinger til den innvendige og den utvendige stenderen UVR.
2. De andre veggstagene UWT 220 festes med normalkopling til den utvendige stenderen.
3. Veggstag på vegg, f.eks. festes med ringskruer M12 ( eller likeverdige forbindelser).

<b>10.3</b> Veggstag UWT 220	2x
<b>10.4</b> Normalkopling NK 48/48	3x



## C5 Demontering

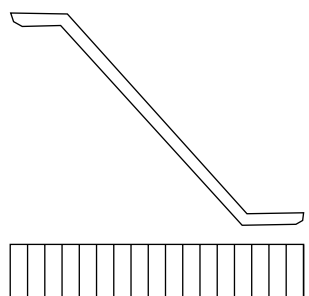
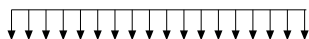
- Demontering i omvendt rekkefølge av monteringen ovenfra og ned.
- Veggfestene demonteres fortløpende med Utv trappen ovenfra og ned.
- Ved avbrudd i arbeidet må det øverste nivået rage maks. 2,0 m over det øverste veggfestet.

# D1 Nyttelast

## D1.1 Last på Utv trapp UAS og stålplank UDI

Tillatt last for trappeløp  $p = 2,0 \text{ kN/m}^2$  (på plattformer, trinn og stålplank).

$p = 2,0 \text{ kN/m}^2$

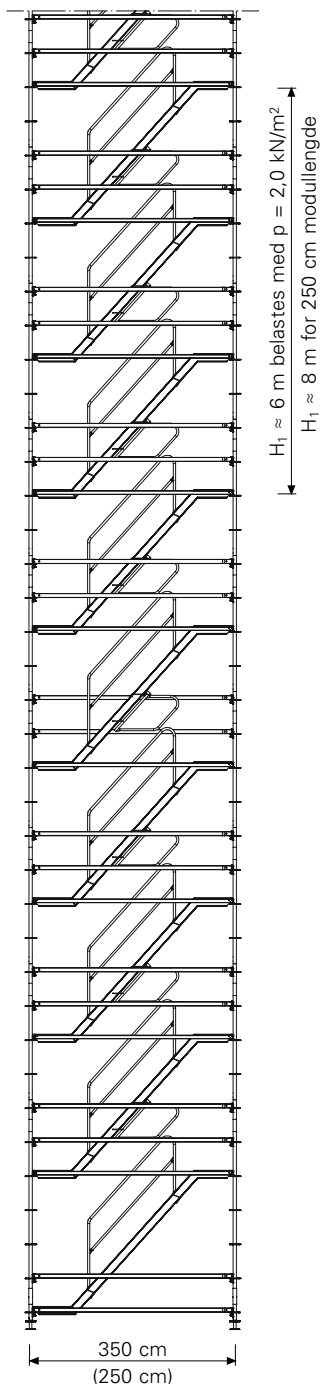


## D1.2 Last på trappetårn

Et trappetårn består av flere trappeløp som monteres over hverandre som et tårn.

Tillatt last for trappetårnet er  $p = 2,0 \text{ kN/m}^2$  for en løpelengde på maks. 20 m.

Ved trapper med en grunnflatevidde på 3,0 m belastes ca. 3 etasjer (3x stålplanknivå, 3x trappeløp), ved en modullengde på 2,50 m ca. 4 etasjer (4x stålplanknivå, 4x trappeløp).



## D2 Oppleggskrefter

### Oppleggskrefter på stendere

I tabellen finner du oppleggskrefter for trappetårn i forhold til total høyde og modullengde.

Tabell 3

Repohøyde [m]	Oppsetting hele tårnet		Oppsetting av enkeltstendere		Trappetårn parallell
	gjennomsnittlige stenderlaster		maks. stenderlaster		
	Modullengde 250 cm [kN]	Modullengde 300 cm [kN]	Modullengde 250 cm [kN]	Modullengde 300 cm [kN]	
2,3	2,4	2,9	3,3	3,9	
4,3	4,7	5,5	6,5	7,6	
6,3	7,0	8,2	9,6	11,3	
8,3	9,2	9,5	12,7	13,0	
10,3	9,7	10,0	13,2	13,5	
12,3	10,3	10,6	13,8	14,1	
14,3	10,8	11,2	14,3	14,7	
16,3	11,3	11,7	14,8	15,2	
18,3	11,8	12,3	15,3	15,8	
20,3	12,3	12,9	15,8	16,4	
22,3	12,8	13,4	16,3	16,9	
24,3	13,3	14,0	16,8	17,5	
26,3	13,8	14,6	17,3	18,1	
28,3	14,4	15,1	17,9	18,6	
30,3	14,9	15,7	18,4	19,2	
32,3	15,4	16,3	18,9	19,8	
34,3	15,9	16,8	19,4	20,3	
36,3	16,4	17,4	19,9	20,9	
38,3	16,9	18,0	20,4	21,5	
40,3	17,4	18,5	20,9	22,0	
42,3	17,9	19,1	21,4	22,6	
44,3	18,5	19,7	22,0	23,2	
46,3	19,0	20,2	22,5	23,7	
48,3	19,5	20,8	23,0	24,3	
50,3	20,0	21,4	23,5	24,9	
52,3	20,5	22,0	24,0	25,5	
54,3	21,0	22,5	24,5	26,0	
56,3	21,5	23,1	25,0	26,6	
58,3	22,0	23,7	25,5	27,2	
60,3	22,6	24,2	26,1	27,7	
62,3	23,1	24,8	26,6	28,3	
64,3	23,6	25,4	27,1	28,9	
66,3	24,1	25,9	27,6	29,4	

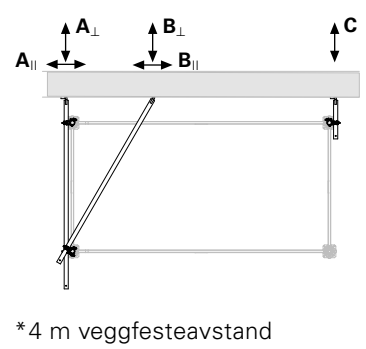
For gjennomsnittlig stenderlast ble tillatt last jevnt fordelt over alle stendere. For beregning av maks. stenderlast ble 80% av tillatt last konsentrert på den ene siden av stillaset.

# D3 Veggfester, strekkrefter

## D3.1 Veggfeste plassering – monteringshøyder

Tabell 4

		Trappetårn parallell															
Mont. høyde [m]	Antall veggfester	Monteringshøyde veggfeste [m]															
2 – 6	1																
8 – 14	2																
16 – 22	3																
24 – 30	5																
Strekkrefter [kN]	<b>A</b> A <sub>  </sub> A <sub>⊥</sub> <b>B</b> B <sub>  </sub> B <sub>⊥</sub> <b>C</b>	8 m veggfesteavstand	4														
			4	–	–	12											
			4	–	–	12	20										
			–	4*	8	12	20	28									
			<b>6,8</b>	<b>3,4</b>	<b>3,5</b>	<b>7,4</b>	<b>8,0</b>	<b>8,4</b>									
			1,9	1,0	1,0	2,1	2,2	2,4									
			6,5	3,2	3,4	7,1	7,6	8,1									
			<b>7,4</b>	<b>3,7</b>	<b>3,9</b>	<b>8,1</b>	<b>8,7</b>	<b>9,2</b>									
			3,6	1,8	1,9	3,9	4,2	4,5									
			6,5	3,2	3,4	7,1	7,6	8,1									
			<b>2,9</b>	<b>1,5</b>	<b>1,5</b>	<b>3,2</b>	<b>3,4</b>	<b>3,6</b>									
		6 m veggfesteavstand															
32 – 36	7	4 m veggfesteavstand	4	8	12	16	22	28	34	Strekkrefter se D3.2							
38 – 40	8		4	8	12	16	20	26	32	38							
42 – 44	9		4	8	12	16	20	24	30	36	42						
46 – 48	10		4	8	12	16	20	24	28	34	40	46					
50 – 52	11		4	8	12	16	20	24	28	32	38	44	50				
54 – 56	12		4	8	12	16	20	24	28	32	36	42	48	54			
58 – 60	13		4	8	12	16	20	24	28	32	36	40	46	52	58		
62 – 64	14		4	8	12	16	20	24	28	32	36	40	44	50	56	62	
– 66	15		4	8	12	16	20	24	28	32	36	40	44	48	54	60	66



○ nødvendig på innsiden og på utsiden med rigeldiagonaler UBL

**Strekk- og trykklaste forankringer**  
Veggfeste høyder måles uten utspindling.

**Høyde til 30 m**  
Det første veggfestet monteres ved 4,0 m, deretter i en avstand på 8,0 m. Ved 8,0 m monteringshøyde delvis behov for mellomfester.

**Høyde fra 32 m**  
Det første veggfestet monteres ved 4,0 m, deretter i det nederste området hver 4,0 m (område markert med grått), over dette hver 6,0 m.

**Høyde fra 52 m**  
På de nederste nivåene er det nødvendig med diagonaler UBL (eller stillasrør 48,3 x 3,2 og vridbare koplnger DK 48/48) på langsiden innvendig og utvendig.  
Høyde fra 52 – 56 m: nivå 1 til 2  
Høyde fra 58 – 60 m: nivå 1 til 4  
Høyde fra 62 – 66 m: nivå 1 til 6

**Det øverste nivået**  
Kan ikke krage opp mer enn maks. 2,0 m!

**Utgangsmulighet i hver annen etasje.**  
Monter veggfester hver 4,0 m; diagonaler er nødvendige på de nederste nivåene som for trapper fra 52 m høyde.

**Eksempel: trapp med oppbyggingshøyde 32 - 36 m**  
– 32 m: siste veggfeste ved 32 m  
– 34 m: siste veggfeste ved 34 m  
– 36 m: siste veggfeste ved 34 m

## D3 Veggfester, strekkrefter

### D3.2 Veggfestekrefter

Strekkreftene blir beregnet for et trap-  
petårn uten kledning med åpen fassade  
(60% åpningsandel).

På stillasets overflate blir det tatt hen-  
syn til en vindlast med følgende trykk:

#### Lastkombinasjon arbeidsdrift

Konstant vindtrykk:  
 $q = 0,20 \text{ kN/m}^2$

#### lastkombinasjon største vindlast

Vindtrykk som forandres med høyde:

$$q_1 = 0,66 \text{ kN/m}^2 \text{ (ved 0 m)}$$

$$q_2 = 0,77 \text{ kN/m}^2 \text{ (ved 24 m) og}$$

$$q_3 = 0,88 \text{ kN/m}^2 \text{ (ved 100 m)}$$

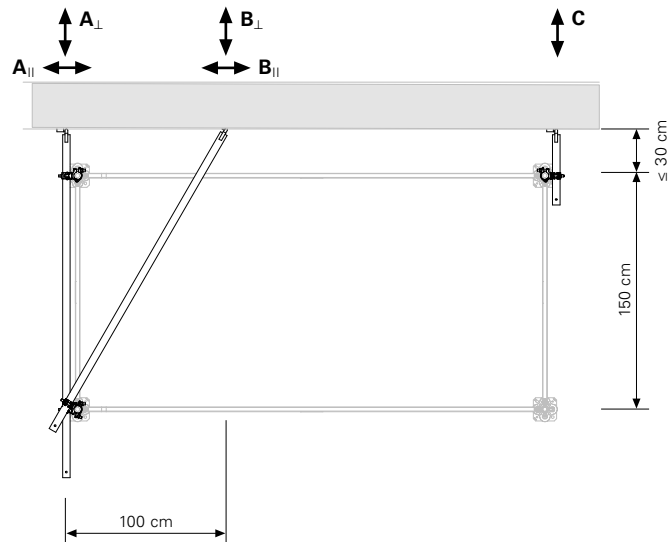
Med en levetidsfaktor 0,7

Med tabell 4:

#### Maksimale strekkrefter ved 8 m veggfesteavstand.

(Høyde  $\leq 28 \text{ m}$ )

Trekantveggfeste: maks. A = 8,4 kN  
fordeles på:  
A<sub>II</sub> = 2,4 kN  
A<sub>⊥</sub> = 8,1 kN



# Arbeidssikkerhet E1 Demontering

## Forslag for rekkefølge med motgående trapp.



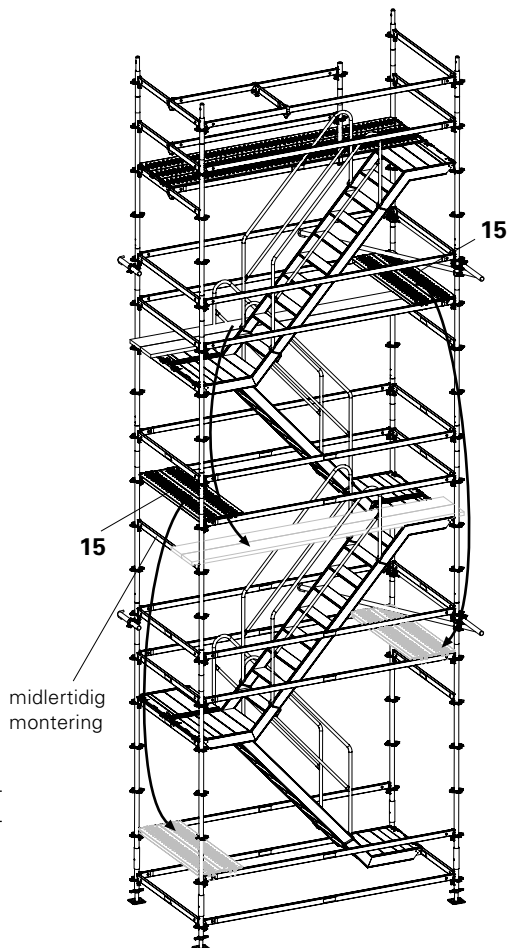
Entreprenøren kan også velge en annen løsning på grunnlag av sin egen sikkerhetsvurdering.

Nødvendige ekstrakomponenter:

### Forbreddelser

- Demonter rekkverk UH 300
- Monter rekkverk på de underliggende nivåene
- Montering av 2 stålplank UDI til en plattform bak Utv trappen
- Montering av rekkverk UH 300 på underliggende nivå
- Videre montering av 2 stålplank UDI på et underliggende nivå
- Demontering av Utv trapp UAS

<b>15</b> Stålplank UDI 25 x 150	4x
----------------------------------	----

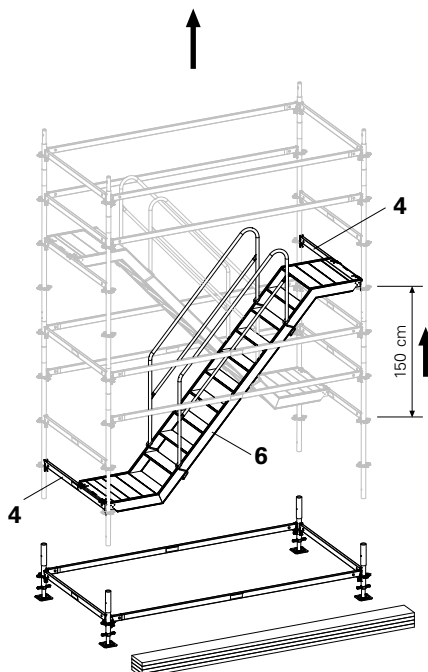


## E2 Kranenhet

### Forslag for montering av en motgående trapp med kran.

På bakken formonteres 4 m høye enheter som plasseres med en kran på et eksisterende modul med minst 3 m høyde.

Som monteringshjelp bygges en grunnramme der det monteres en 4 m høy flyttbar enhet. For å kunne flytte de nødvendige trappeløpene med krana må den nederste Utv trappen UAS (6) bygges opp 150 cm høyere på ekstra horisontale låserigler UH.



Nødvendige ekstrakomponenter:

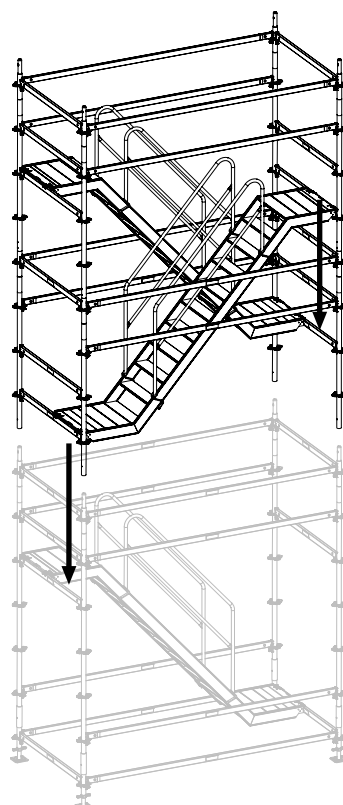
#### Montering

1. UH 150 henges i 2. rosett over basisenheten (på den ene siden).
2. UH 150 henges i 6. rosett over basisenheten.
3. Trapp UAS henges i UH 150. Åpne og låse sikringsbøylene når Utv trappen henges på horisontalene UH.
4. Heng på rekkverk UAG.
5. Kontroller at forbindelsen mellom stenderne UVR er strekkfast.
6. Firepartskrevet (4 lange tekstilbånd) plasseres på stenderene.
7. Stillasenheten flyttes med kran
8. Trappeløpet (6) flyttes 150 cm dypere på eksisterende horisontaler.

#### Ny montering etter flytting

- Flytt den nederste trappen nedover.
- Fjern horisontal UH 150 som ikke er nødvendige.

<b>4</b> Horisontal UH 150	2x
----------------------------	----

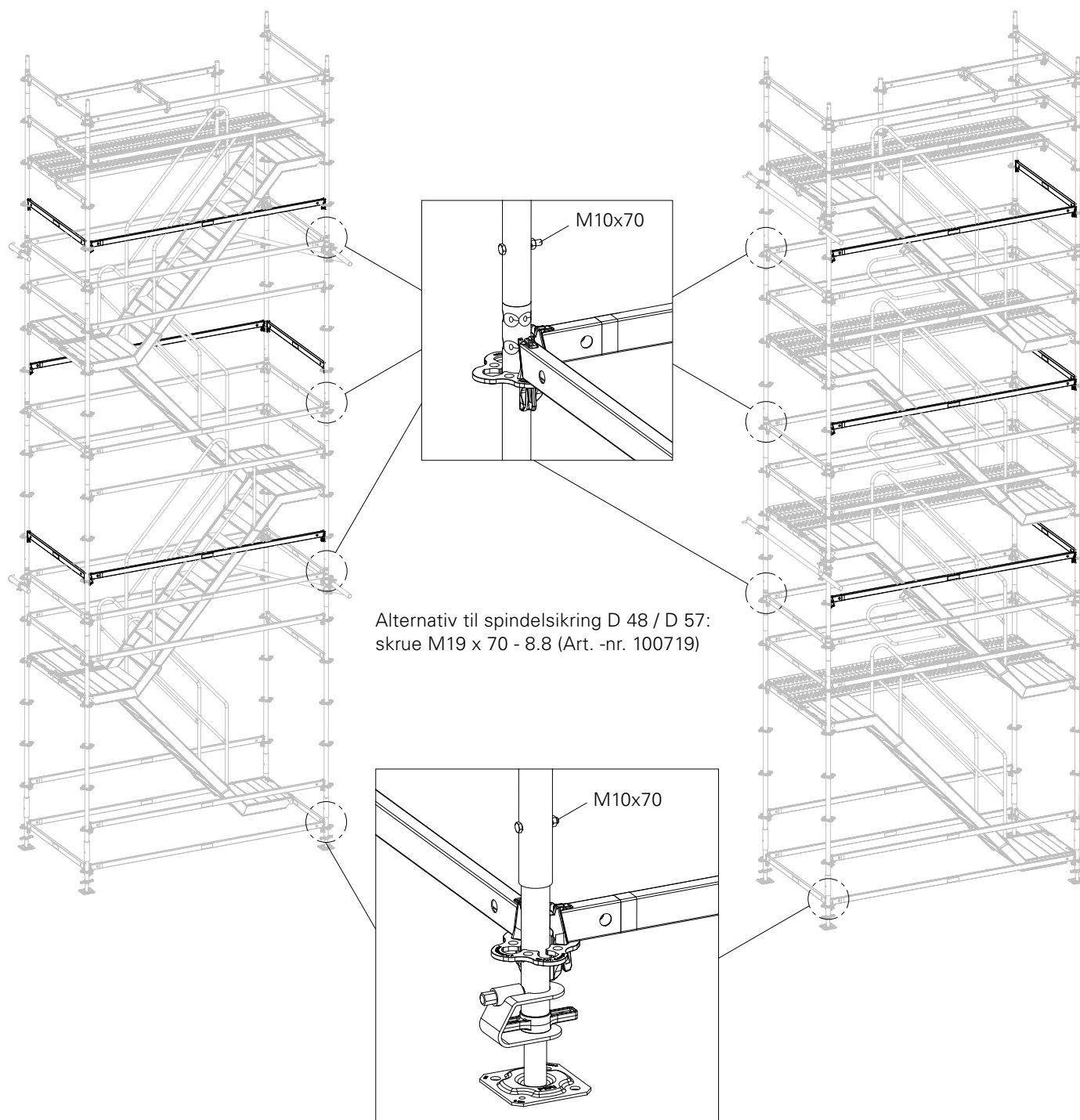


# E3 Tilbehør

Disse delene må monteres som alternativ hvis lokale forskrifter krever det!

## Motgående Utv trapp

## Parallell Utv trapp

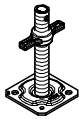






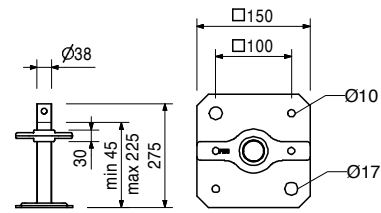
Art. -nr.	Vekt kg
116762	2,780

**Bunnskrue UJB 38-36/17**



**Henvisning**

Med umistelig hvit vingemutter.



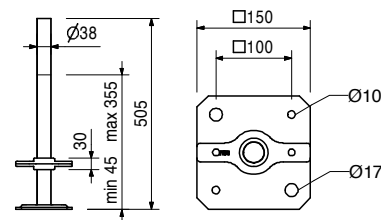
100411	3,330
--------	-------

**Bunnskrue kort UJB 38-50/30**



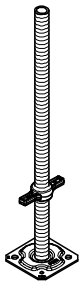
**Henvisning**

Med umistelig rød vingemutter.



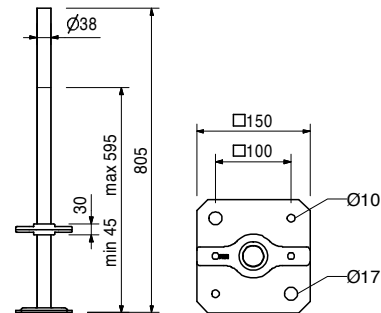
100242	4,520
--------	-------

**Bunnskrue lang UJB 38-80/55**



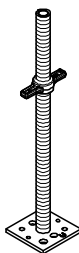
**OBS**

Med umistelig gul vingemutter.



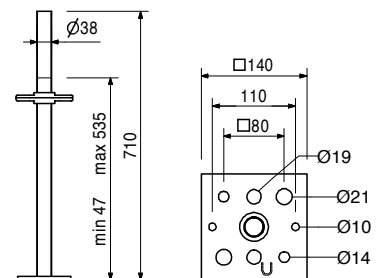
019780	5,160
--------	-------

**Bunnskrue forsterket TR 38-70/50**  
For stillaser med høyere belastninger.



**OBS**

Med umistelig vingemutter.

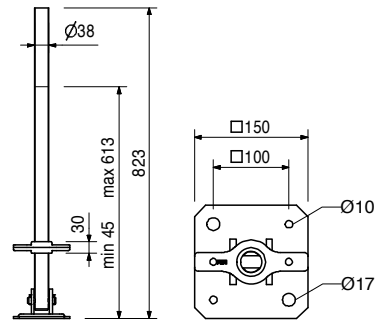
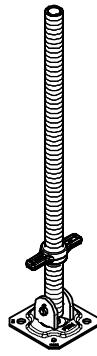


Art. -nr.	Vekt kg
100159	4,860

**Bunnskrue leddet UJS 38-80/50**

**OBS**

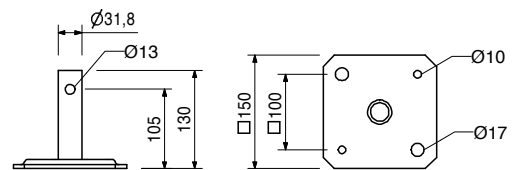
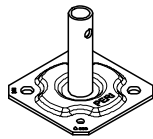
Med umistelig gul vingemutter.



100244	1,230
--------	-------

**Fotplate UJP**

Uten høydetilpasning.



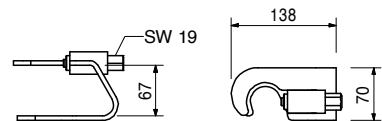
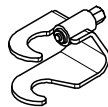
100863	1,030
--------	-------

**Spindellås UJS**

Sikrer bunnskruen Ø 38 mm i stenderen ved flytting.

**OBS**

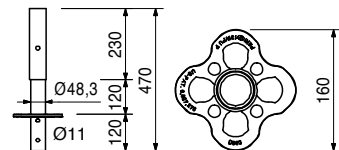
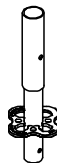
Nøkkelvidde SW 19.



100014	2,470
--------	-------

**Basisstender UVB 24**

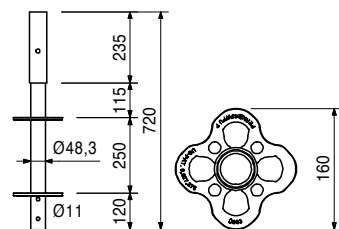
For montering direkte på fotspindel.



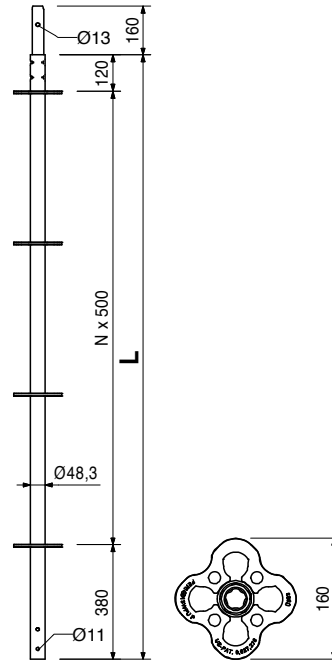
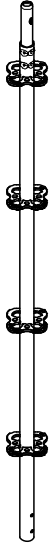
117194	3,980
--------	-------

**Basisstender UVB 49**

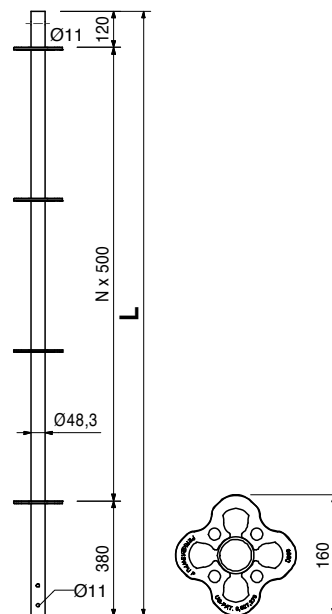
For montering direkte på fotspindel.  
Reduserer eventuell uttrekking av stendere med rosettavstand 25 cm.



Art. -nr.	Vekt kg		L
102859	3,080	<b>Stendere UVR</b>	500
101306	5,380	<b>Stender UVR 50</b>	1000
102860	7,690	<b>Stender UVR 100</b>	1500
100009	9,990	<b>Stender UVR 200</b>	2000
100012	14,700	<b>Stender UVR 300</b>	3000
100013	19,200	<b>Stender UVR 400</b>	4000



Art. -nr.	Vekt kg		L
101309	2,150	<b>Toppstendere UVH</b>	500
100000	4,610	<b>Toppstender UVH 50</b>	1000
100003	6,920	<b>Toppstender UVH 100</b>	1500
100005	9,230	<b>Toppstender UVH 200</b>	2000
100007	11,500	<b>Toppstender UVH 250</b>	2500

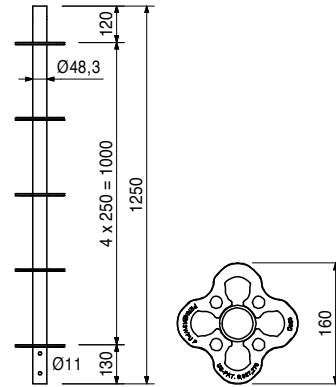


Uten tapp for montering av toppspindler.

Art. -nr.	Vekt kg
117195	7,590

**Toppstender UVH 125**

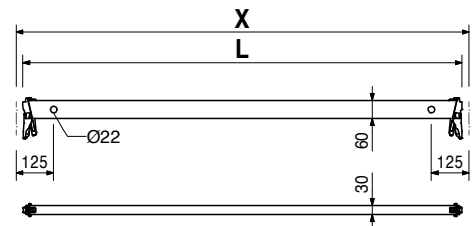
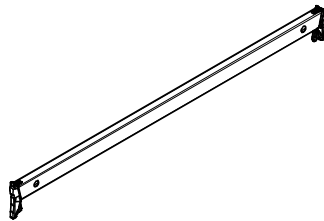
Uten tapp for montering av toppspindler.  
Reduserer behovet for å trekke spindler ut med rosettavstand 25 cm.



		<b>Horizontal UH</b>	<b>L</b>	<b>X Farge kode</b>	
104780	1,390	<b>Horizontal UH 25</b>	204	250	
1004779	2,040	<b>Horizontal UH 50</b>	454	500	
100017	2,710	<b>Horizontal UH 75</b>	704	750	hvit
101159	3,370	<b>Horizontal UH 100</b>	954	1000	hvit
110347	4,020	<b>Horizontal UH 125</b>	1204	1250	
100021	4,690	<b>Horizontal UH 150</b>	1454	1500	
100023	6,020	<b>Horizontal UH 200</b>	1954	2000	hvit
100025	2,340	<b>Horizontal UH 250</b>	2454	2500	rød
100027	8,670	<b>Horizontal UH 300</b>	2954	3000	svart
100029	11,300	<b>Horizontal UH 400</b>	3954	4000	

**Henvising**

etter 01.01.2011 kun som leieartikkel.  
Med lengdepreging og fargekode for lettere gjenkjening.  
Horizontal UH kan erstattes med horisontal UH Plus.



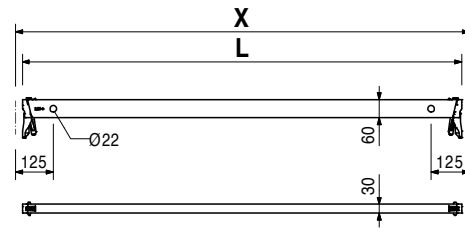
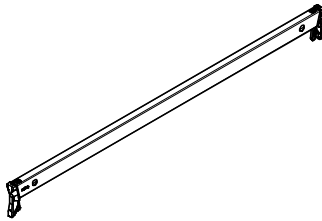
Art. -nr.	Vekt kg
114613	1,430
114595	2,080
114629	2,750
114632	4,480
114638	5,450
114641	4,730
117032	5,390
114645	6,050
116356	6,720
114648	7,380
114651	8,700
114654	11,300

**Horizontal UH Plus**  
**Horizontal UH 25 Plus**  
**Horizontal UH 50 Plus**  
**Horizontal UH 75 Plus**  
**Horizontal UH 100 Plus**  
**Horizontal UH 125 Plus**  
**Horizontal UH 150 Plus**  
**Horizontal UH 175 Plus**  
**Horizontal UH 200 Plus**  
**Horizontal UH 225 Plus**  
**Horizontal UH 250 Plus**  
**Horizontal UH 300 Plus**  
**Horizontal UH 400 Plus**

L	X	Farge kode
204	250	
454	500	
704	750	hvit
954	1000	hvit
1204	1250	
1454	1500	
1704	1750	
1954	2000	hvit
2204	2250	
2454	2500	rød
2954	3000	svart
3954	4000	

### Henvisning

Med lengdepreging og fargekode for lettere gjenkjenning.



109107	10,900
109108	14,800
109109	18,000
109110	21,800

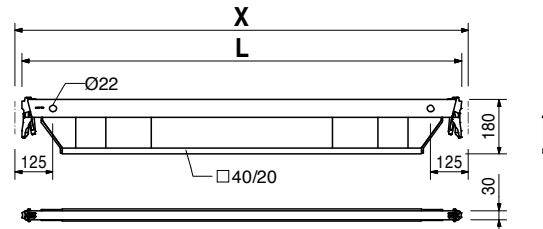
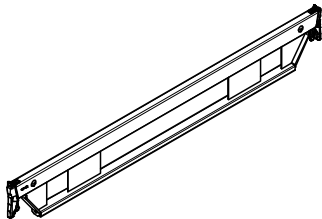
**Horizontal forsterket UHV**  
**Horizontal forsterket UHV 150**  
**Horizontal forsterket UHV 200**  
**Horizontal forsterket UHV 250**  
**Horizontal forsterket UHV 300**

For høye laster f. eks. lagring av materialer.

L	X
1454	1500
1954	2000
2454	2500
2954	3000

### Henvisning

Forsterket horisontal UHV kan erstattes med horisontal UHV Plus.

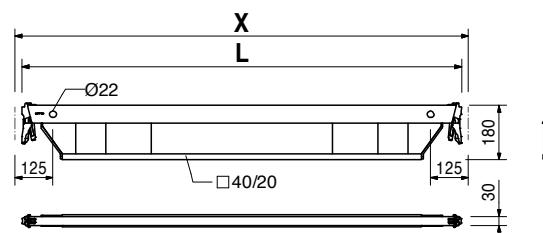
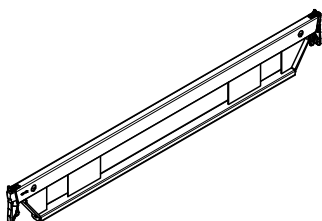


114681	11,000
114687	14,900
114691	18,100
114695	21,800

**Horizontal UHV Plus**  
**Horizontal UHV 150 Plus**  
**Horizontal UHV 200 Plus**  
**Horizontal UHV 250 Plus**  
**Horizontal UHV 300 Plus**

For høye laster f. eks. lagring av materialer.

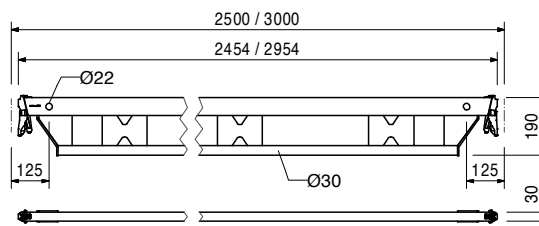
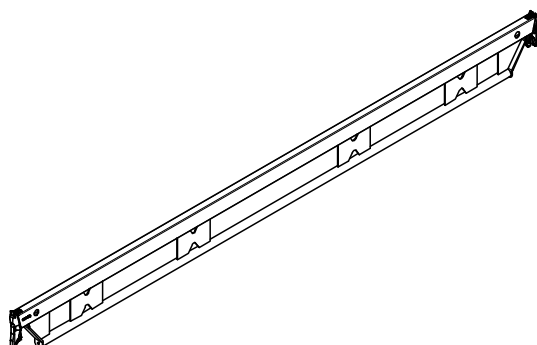
L	X
1454	1500
1954	2000
2454	2500
2954	3000



Art. -nr.	Vekt kg
110807	12,600
110815	15,300

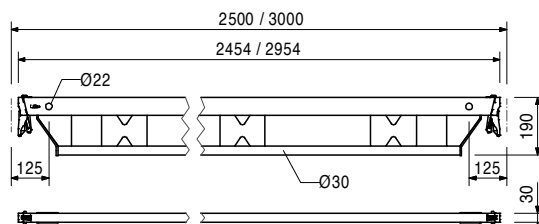
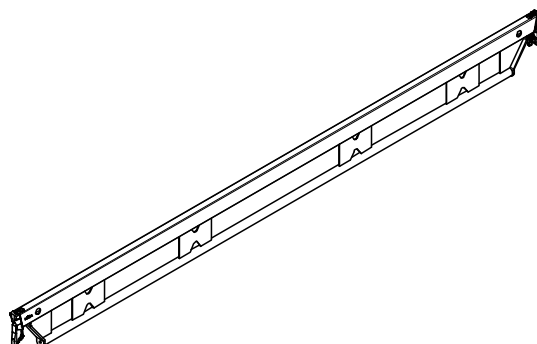
**Horizontal forsterket UHV-L**  
**Horizontal forsterket UHV-L 250**  
**Horizontal forsterket UHV-L 300**  
 Lettere rigel, spesielt for utkraging.

**Henvisning**  
 Horizontal forsterket UHV-L kan erstattes av horisontal UHV-L Plus.



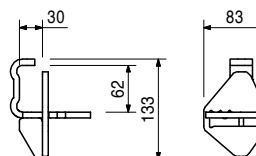
114699	12,700
114718	15,300

**Horizontal UHV-L Plus**  
**Horizontal UHV-L 250 Plus**  
**Horizontal UHV-L 300 Plus**  
 Lettere rigel, spesielt for utkraging.



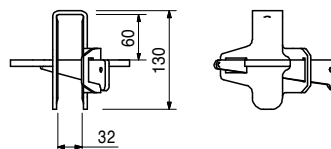
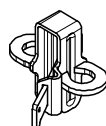
101731	0,841
--------	-------

**Diagonalfeste UHA**  
 For rettinklet tilkopling horisontal til horisontal.



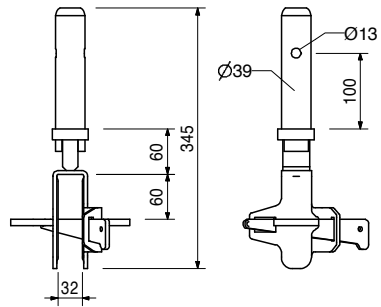
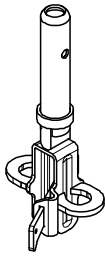
110793	1,090
--------	-------

**Diagonalfeste UHA halv**



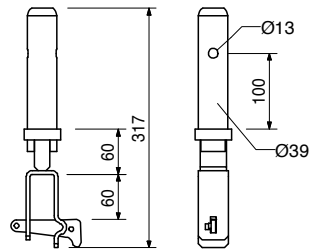
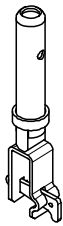
Art. -nr.	Vekt kg
110792	1,880

**Diagonalfeste UHA halv med tapp**



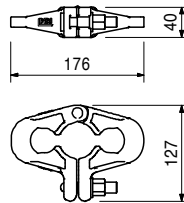
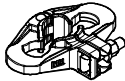
109764	1,220
--------	-------

**UH-tapp**



116306	1,680
--------	-------

**Klemrosett UEV**



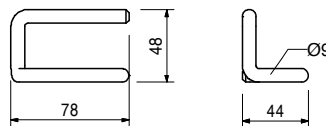
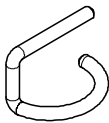
100478	0,110
--------	-------

**Sikkerhetsbolt Ø 48/57 forsinket**

For strekkfast forbindelse av stendere.

**Henvisning**

Ikke for hengende stillaser. Ikke for sammenkopling av gitterholdere.

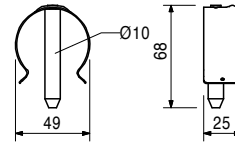




Art. -nr.	Vekt kg
111053	0,059

**Stikkbolt Ø 48/57**

For strekkfast forbindelse av stendere med diameter 48-57 mm.



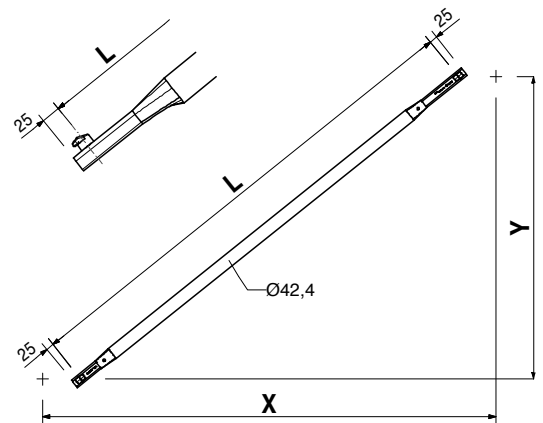
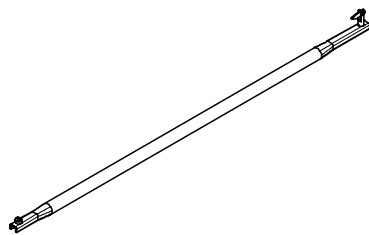
		<b>Diagonal UBL</b>	<b>L</b>	<b>X</b>	<b>Y</b>	<b>Farge kode</b>
107867	3,800	<b>Diagonal UBL 150/50</b>	1347	1500	500	
100055	4,450	<b>Diagonal UBL 150/100</b>	1601	1500	1000	
102846	5,350	<b>Diagonal UBL 150/150</b>	1953	1500	1500	
100057	6,390	<b>Diagonal UBL 150/200</b>	2358	1500	2000	
109034	6,750	<b>Diagonal UBL 175/200</b>	2500	1750	2000	
104391	5,010	<b>Diagonal UBL 200/ 50</b>	1820	2000	500	
100059	5,510	<b>Diagonal UBL 200/100</b>	2016	2000	1000	
102862	6,250	<b>Diagonal UBL 200/150</b>	2305	2000	1500	
100061	7,160	<b>Diagonal UBL 200/200</b>	2658	2000	2000	hvit
117689	7,590	<b>Diagonal UBL 225/200</b>	2829	2250	2000	
100063	6,650	<b>Diagonal UBL 250/100</b>	2462	2500	1000	
102861	7,270	<b>Diagonal UBL 250/150</b>	2705	2500	1500	
100065	8,050	<b>Diagonal UBL 250/200</b>	3010	2500	2000	rød
104762	7,500	<b>Diagonal UBL 300/ 50</b>	2795	3000	500	
100067	7,840	<b>Diagonal UBL 300/100</b>	2926	3000	1000	
104766	8,370	<b>Diagonal UBL 300/150</b>	3133	3000	1500	
100069	9,050	<b>Diagonal UBL 300/200</b>	3400	3000	2000	svart

Henges i hullene på horisontal låserigel.

**Henvising**

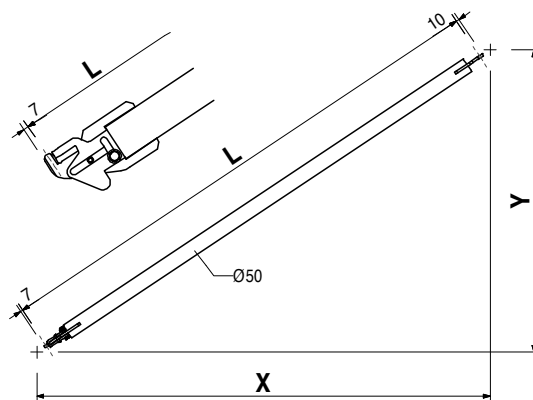
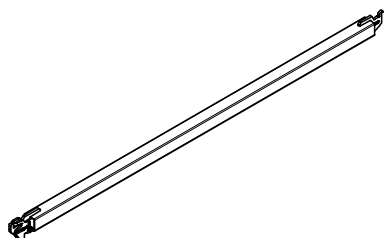
Med lengdepreging og fargekode for lettere gjenkjenning.

UBL 150/250 er identisk med UBL 300/50, UBL 225/150 er identisk med UBL 175/200, UBL 250/50 er identisk med UBL 200/150, UBL 100/100 er identisk med diagonalstav ST 100 (Art.-nr. 019940).



Art. -nr.	Vekt kg		L	X	Y
114818	4,580	<b>Diagonal UBH Flex</b>	1335	1000	1000
114904	5,620	<b>Diagonal UBH Flex 100/100</b>	1689	1250	1250
114821	5,720	<b>Diagonal UBH Flex 125/125</b>	1725	1500	1000
114908	6,160	<b>Diagonal UBH Flex 150/125</b>	1874	1500	1250
114912	6,650	<b>Diagonal UBH Flex 150/150</b>	2042	1500	1500
114820	7,000	<b>Diagonal UBH Flex 200/100</b>	2161	2000	1000
124097	7,770	<b>Diagonal UBH Flex 200/150</b>	2422	2000	1500
114916	8,730	<b>Diagonal UBH Flex 200/200</b>	2749	2000	2000
114896	8,120	<b>Diagonal UBH Flex 250/75</b>	2541	2500	750
114819	8,350	<b>Diagonal UBH Flex 250/100</b>	2620	2500	1000
124101	8,990	<b>Diagonal UBH Flex 250/150</b>	2838	2500	1500
114996	8,640	<b>Diagonal UBH Flex 250/125</b>	2720	2500	1250
114920	9,830	<b>Diagonal UBH Flex 250/200</b>	3123	2500	2000
114928	10,800	<b>Diagonal UBH Flex 250/250</b>	3456	2500	2500
114900	9,540	<b>Diagonal UBH Flex 300/75</b>	3025	3000	750
114892	9,730	<b>Diagonal UBH Flex 300/100</b>	3092	3000	1000
124105	10,300	<b>Diagonal UBH Flex 300/150</b>	3279	3000	1500
114924	11,000	<b>Diagonal UBH Flex 300/200</b>	3528	3000	2000
114932	11,900	<b>Diagonal UBH Flex 300/250</b>	3826	3000	2500
114936	12,900	<b>Diagonal UBH Flex 300/300</b>	4163	3000	3000

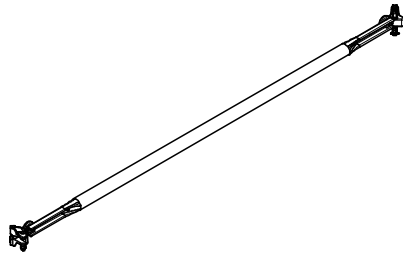
For horisontal avstivning av tårn. Kan også brukes under plattformen.



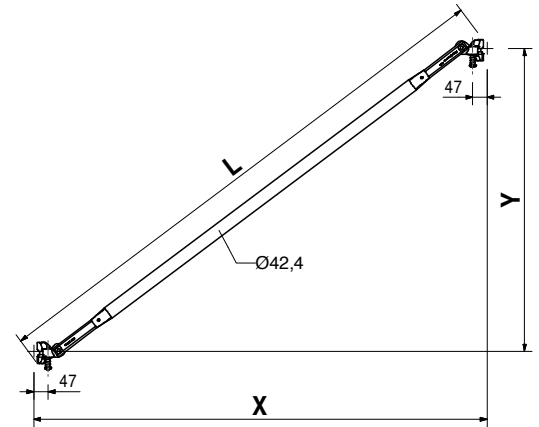
Art. -nr.	Vekt kg
112926	6,990
115354	5,220
112765	7,260
100981	5,710
100973	6,580
100572	7,600
100985	6,790
106630	7,510
100573	8,390
100989	7,940
106624	8,540
100574	9,310
100993	9,130
100575	10,300

**Diagonal for stender UBK**  
**Diagonal for stender UBK 100/200**  
**Diagonal for stender UBK 125/100**  
**Diagonal for stender UBK 125/200**  
**Diagonal for stender UBK 150/100**  
**Diagonal for stender UBK 150/150**  
**Diagonal for stender UBK 150/200**  
**Diagonal for stender UBK 200/100**  
**Diagonal for stender UBK 200/150**  
**Diagonal for stender UBK 200/200**  
**Diagonal for stender UBK 250/100**  
**Diagonal for stender UBK 250/150**  
**Diagonal for stender UBK 250/200**  
**Diagonal for stender UBK 300/100**  
**Diagonal for stender UBK 300/200**

Henges i det lille hullet i rosetten.



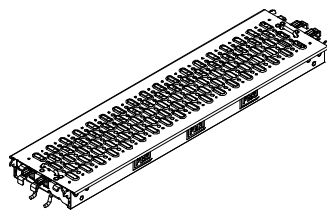
L	X	Y	Farge kode
2285		10002000	
1625		12501000	
2401		12502000	
1821		15001000	
2152		15001500	
2539		15002000	
2246		20001000	
2521		20001500	
2860		20002000	hvit
2696		25001000	
2930		25001500	
3226		25002000	rød
3131		30001000	
3625		30002000	svart



104029	4,090
105925	5,520
106092	6,950
106880	8,380
107002	9,790
108380	12,700
108540	15,500
108689	18,400

**Stålplank UDI 25**  
**Stålplank UDI 25 x 50**  
**Stålplank UDI 25 x 75**  
**Stålplank UDI 25 x 100**  
**Stålplank UDI 25 x 125**  
**Stålplank UDI 25 x 150**  
**Stålplank UDI 25 x 200**  
**Stålplank UDI 25 x 250**  
**Stålplank UDI 25 x 300**

Montering på horisontale UH.

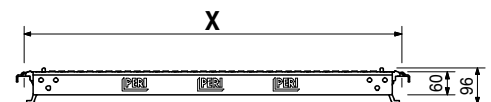


X	tillatt. p [kN/m <sup>2</sup> ]	maks. p [kN/m <sup>2</sup> ]
500	6,0	40,0
750	6,0	26,7
1000	6,0	20,0
1250	6,0	16,0
1500	6,0	13,3
2000	6,0	10,0
2500	4,5	8,0
3000	3,0	6,3

**Henvising**

Tillatt p tilsvarende DIN EN 12811-1.

Maks. p = maks. jevnt fordelt last uten begrensning av nedbøyning.



Art. -nr.	Vekt kg	Stålplank UDI 37,5	Brukes ikke i Norge	Xtillatt.	p [kN/m <sup>2</sup> ]	maks. p [kN/m <sup>2</sup> ]
111685	5,110	<b>Stålplank UDI 37,5 x 50</b>		500	6,0	40,0
111687	6,790	<b>Stålplank UDI 37,5 x 75</b>		750	6,0	26,7
111686	8,460	<b>Stålplank UDI 37,5 x 100</b>		1000	6,0	20,0
111860	10,100	<b>Stålplank UDI 37,5 x 125</b>		1250	6,0	16,0
111863	11,800	<b>Stålplank UDI 37,5 x 150</b>		1500	6,0	13,3
111864	15,200	<b>Stålplank UDI 37,5 x 200</b>		2000	6,0	10,0
111865	18,500	<b>Stålplank UDI 37,5 x 250</b>		2500	4,5	7,5
111969	21,900	<b>Stålplank UDI 37,5 x 300</b>		3000	3,0	5,2

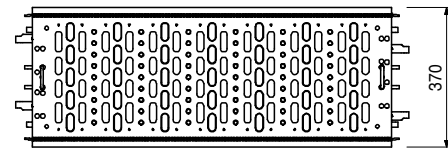
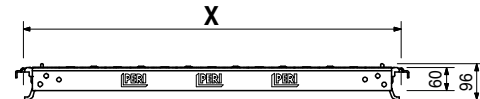
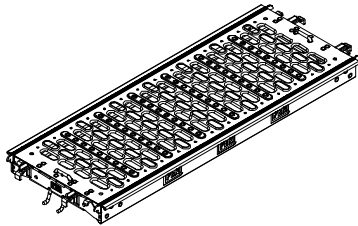
Montering på horisontale låserigler UH.

### Henvisning

UDI 37,5 tilbys for "sikker montering".

Tillatt p tilsvarende DIN EN 12811-1.

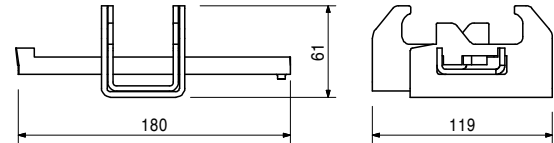
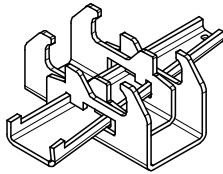
Maks. p = maks. jevnt fordelt last uten begrensning av nedbøyning.



111011 0,797

### Stålplank klammer UDC

Forbinder to stålplank.



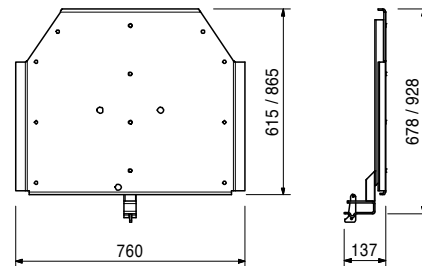
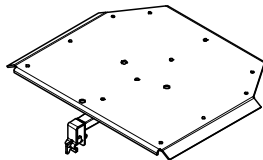
111101 7,780  
112809 10,900

### Hjørneplate UDP

#### Hjørneplate UDP 75

#### Hjørneplate UDP 100

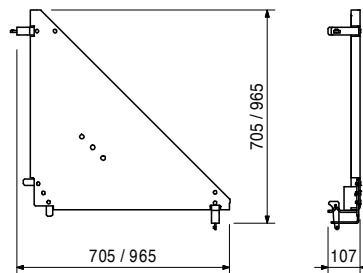
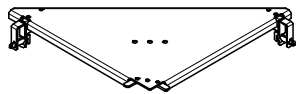
Festes på UH-rigler. Lukker mellomrom mellom stillasfelter ved stillas for kromme konstruksjoner.



Art. -nr.	Vekt kg
114148	4,890
113358	10,000

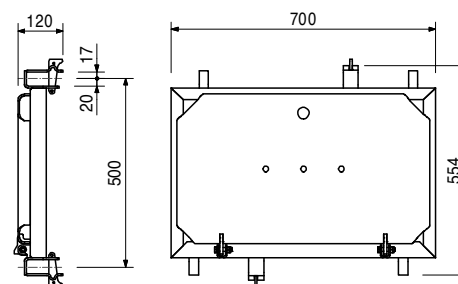
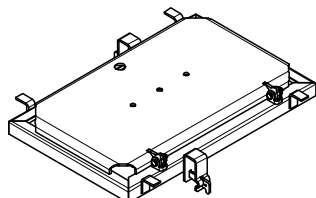
**Hjørneplate UDC**  
**Hjørneplate UDC 75**  
**Hjørneplate UDC 100**

Festes på UH-rigler. For innvendige hjørner på plattformer ved krommede konstruksjoner.



109783	9,880
109755	16,300

**Luke UAF**  
**Luke UAF 50 x 75** Brukes ikke i Norge  
**Luke UAF 75 x 100**



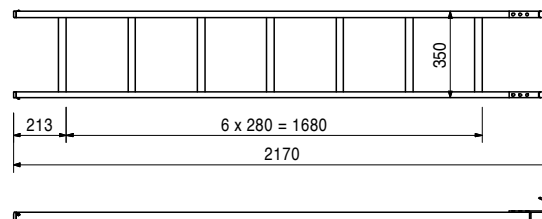
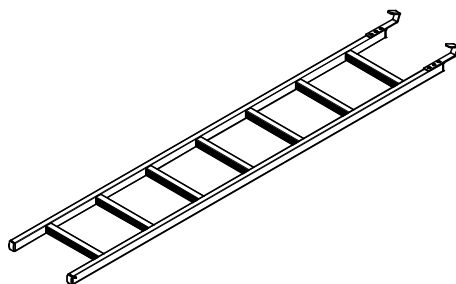
109879	3,820
--------	-------

Tilbehør  
**Stige UAF 200, alu**

109879	3,820
--------	-------

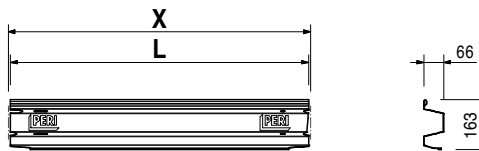
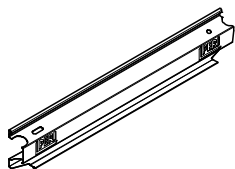
**Stige UAF 200, alu**  
 Henges på luke UAF.

Omfattes ikke av typegodkjenningen.  
 Stiger som benyttes skal følge NS-EN 12811-1 NS EN 131.



Art. -nr.	Vekt kg	
110213	0,927	<b>Fotlist stål UPY</b>
		<b>Fotlist stål UPY 50</b>
110514	1,440	<b>Fotlist stål UPY 75</b>
110073	1,960	<b>Fotlist stål UPY 100</b>
110160	3,000	<b>Fotlist stål UPY 150</b>
110176	4,030	<b>Fotlist stål UPY 200</b>
110208	5,060	<b>Fotlist stål UPY 250</b>
110211	6,100	<b>Fotlist stål UPY 300</b>

L	X
486	500
736	750
986	1000
1486	1500
1986	2000
2486	2500
2986	3000

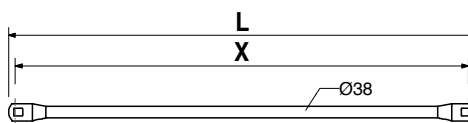
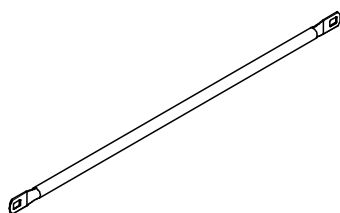


Art. -nr.	Vekt kg	Rekkverk UPG	Brukes ikke i Norge
100265	2,410	<b>Rekkverk UPG 150</b>	
100266	3,220	<b>Rekkverk UPG 200</b>	
100267	4,020	<b>Rekkverk UPG 250</b>	
100268	4,820	<b>Rekkverk UPG 300</b>	
100810	9,070	<b>Rekkverk UPG 400</b>	

L	X	Farge kode
1546	1500	
2046	2000	hvit
2546	2500	rød
3046	3000	svart
4046	4000	

### Henvisning

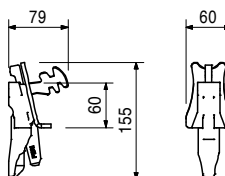
Med lengdepreging og fargekode for lettere gjenkjenning.



104412	0,719	<b>Rekkverkholder med kile UPW</b> For montering av rekkverk UPG til rosetter.
--------	-------	---

### Henvisning

Montering med forløpende rekkverk.



# PERI UP Rosett Flex

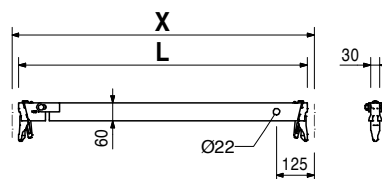
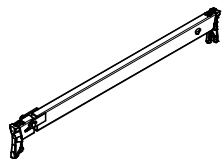


Art. -nr.	Vekt kg
110072	4,070
116695	4,650
117192	4,320

**Horizontal for gjennomgang UPK**  
**Horizontal for gjennomgang UPK 75**  
**Horizontal for gjennomgang UPK 100**  
**Horizontal for gjennomgang UPK 125**

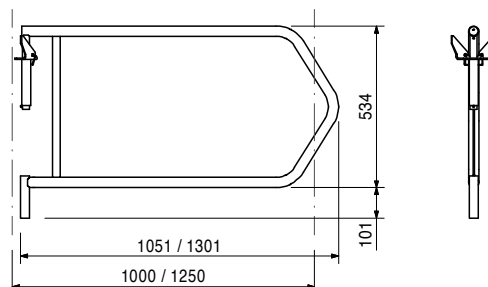
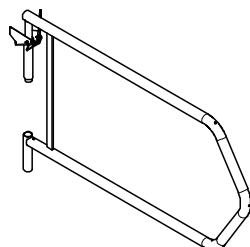
Gjennomgang som åpnes oppover.

L	X
704	750
954	1000
1204	1250



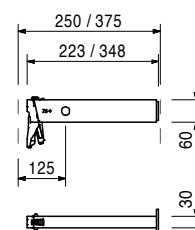
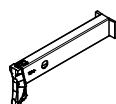
110478	5,120
116691	5,900

**Enderekkverk svingbart UPX**  
**Enderekkverk svingbart UPX 100**  
**Enderekkverk svingbart UPX 125**



115959	1,150
115962	1,490

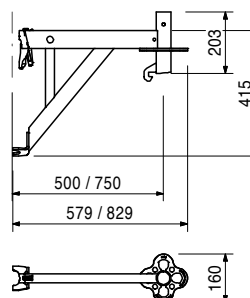
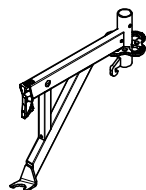
**Konsoll UC**  
**Konsoll for en plank UC 25**  
**Konsoll for en plank UC 37,5**



110483	4,490
111128	5,720

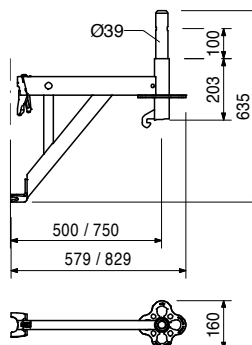
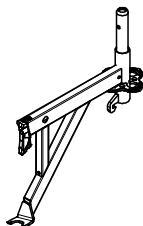
**Konsoll UCM**  
**Konsoll UCM 50-2**  
**Konsoll UCM 75-2**

Med forbindelse for konsolldiagonal UCM.



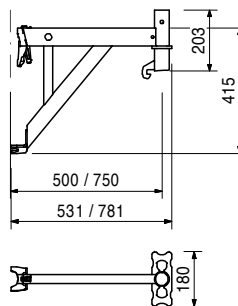
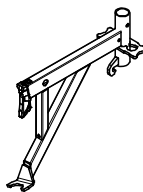
Art. -nr.	Vekt kg
112676	5,280
112678	6,510

**Konsoll UCM med trapp**  
**Konsoll UCM 50 med trapp**  
**Konsoll UCM 75 med trapp**  
 Med forbindelse for konsolldiagonal UCM.



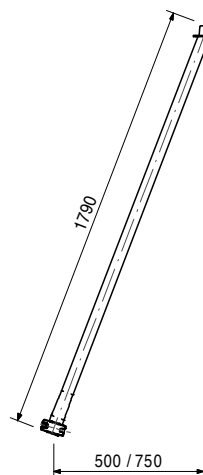
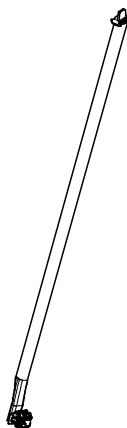
112690	4,390
112693	5,620

**Konsoll UCM 50 med halvrosett**  
**Konsoll UCM 50 med halvrosett**  
**Konsoll UCM 75 med halvrosett**  
 Med forbindelse for konsolldiagonal UCM.



112717	7,000
--------	-------

**Konsolldiagonal UCM**  
 For å øke bæreevnen av konsoll UCM 50 og UCM 75 med gul koppling.





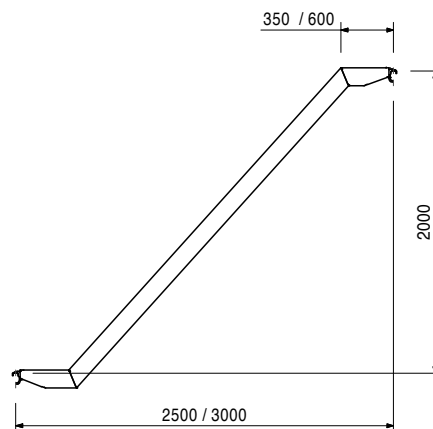
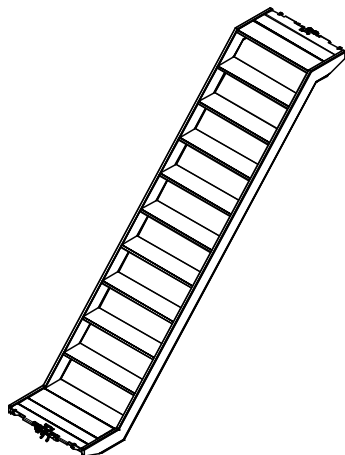
Art. -nr.	Vekt kg
111117	28,000
111124	32,900

**Utv trapp UAS, alu.**  
**Utv trapp UAS 75 x 250/200, alu**  
**Utv trapp UAS 75 x 300/200, alu.**

Montering på horisontaler UH sammen med stålplank UDI.

### Tekniske data

Tillatt belastning 2,0 kN/m<sup>2</sup>.



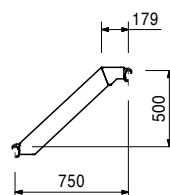
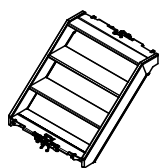
113228	10,100
--------	--------

**Utv trapp UAS 75 x 75/50**

Montering på horisontaler UH sammen med stålplank UDI.

### Tekniske data

Tillatt belastning 2,0 kN/m<sup>2</sup>.



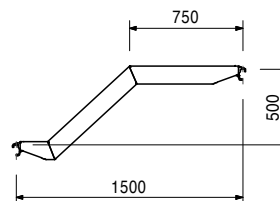
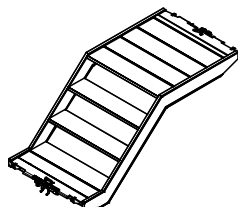
111087	17,600
--------	--------

**Utv trapp UAS 75 x 150/50 T, alu.**

Montering på horisontaler UH sammen med stålplank UDI.

### Tekniske data

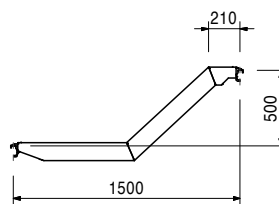
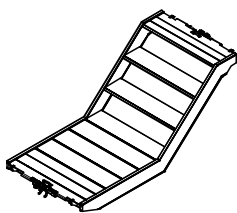
Tillatt belastning 2,0 kN/m<sup>2</sup>.



Art. -nr.	Vekt kg
111095	17,600

**Utv trapp UAS 75 x 150/50 alu.**  
 Montering på horisontaler UH sammen med stålplank UDI.

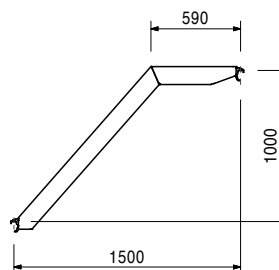
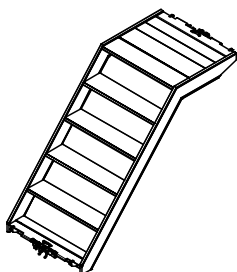
**Tekniske data**  
 Tillatt belastning 2,0 kN/m<sup>2</sup>.



111103	17,900
--------	--------

**Utv trapp UAS 75 x 150/100, alu.**  
 Montering på horisontaler UH sammen med stålplank UDI.

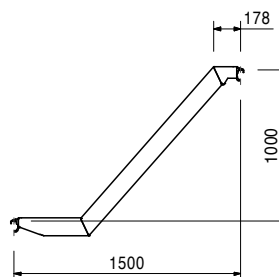
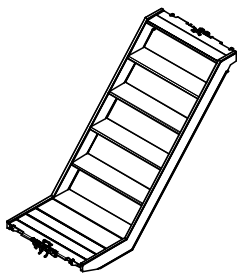
**Tekniske data**  
 Tillatt belastning 2,0 kN/m<sup>2</sup>.



114536	18,000
--------	--------

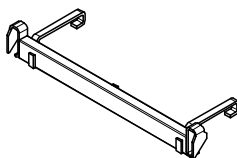
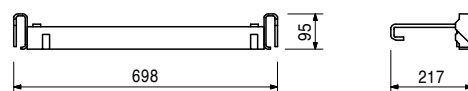
**Utv trapp UAS 75 x 150/100 S**  
 Montering på horisontaler UH sammen med stålplank UDI.

**Tekniske data**  
 Tillatt belastning 2,0 kN/m<sup>2</sup>.



115189	3,080
--------	-------

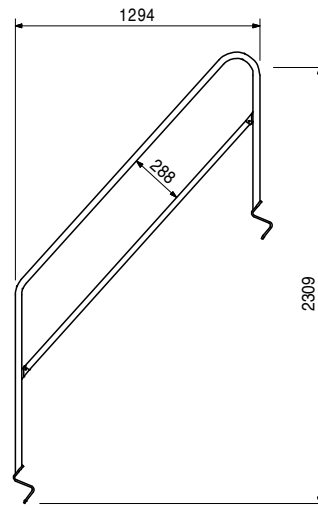
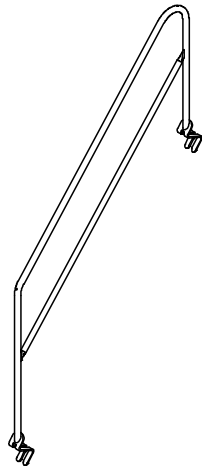
**Horizontal for trapp UAS 75**  
 Monteres til trinnene på Utv trappen.  
 For påmontering av stålplank UDI



Art. -nr.	Vekt kg
100742	10,000

**Utv trapperekker UAG**

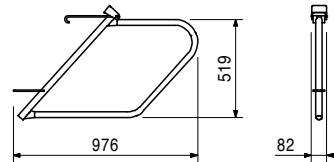
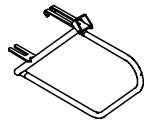
Passer for Utv trapper UAS 64 x 250/200, UAS 64 x 300/200, UAS 75 x 250/200 og UAS 75 x 300/200 som innvendig og utvendig rekkverk.



100830	4,960
--------	-------

**Inv trapperekker UAH**

Henges på vangen på Utv trappene UAS 64 x 250/200, UAS 64 x 300/200, UAS 75 x 250/200, UAS 75 x 300/200.

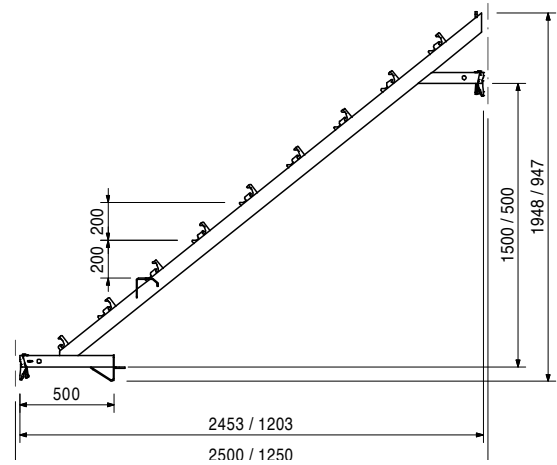


Art. -nr.	Vekt kg
114731	9,800
109219	15,800

**Trappevange UA**  
**Trappenvange UA 125/100**  
**Trappevange UA 250/200**

### Tekniske data

Tillatt belastning 3,0 kN/m<sup>2</sup>.



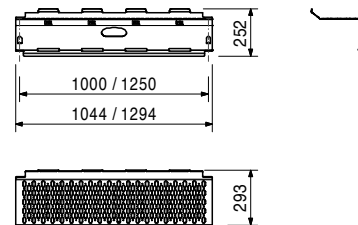
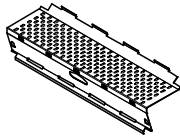
109198	7,390
114179	9,250

**Trappetrinn UAR**  
**Trappetrinn UAR 100**  
**Trappetrinn UAR 125**

Trappetrinn for trappevange UA Sklisikker med perforert overflate.

### Tekniske data

Tillatt belastning 3,0 kN/m<sup>2</sup>.



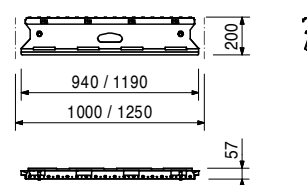
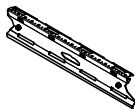
109208	5,610
114180	6,590

**Topptrinn UAE**  
**Topptrinn UAE 100**  
**Topptrinn UAE 125**

Topptrinn for trappevange UA. Sikrer alle trappetrinn.

### Tekniske data

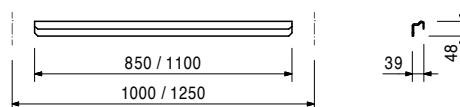
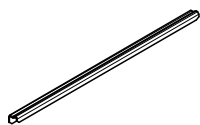
Tillatt belastning 3,0 kN/m<sup>2</sup>.



Art. -nr.	Vekt kg
114349	0,770
114621	0,997

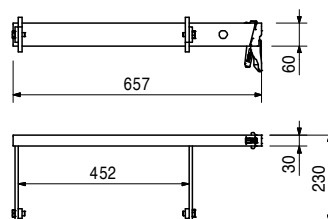
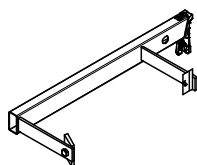
**Kantvinkel UH** Brukes ikke i Norge  
**Kantvinkel UH 100**  
**Kantvinkel UH 125**

Monteres på UH horisontal som sklisikring for det første trappetrinnet ved start av trapper med trappevange UA.



117191	3,490
--------	-------

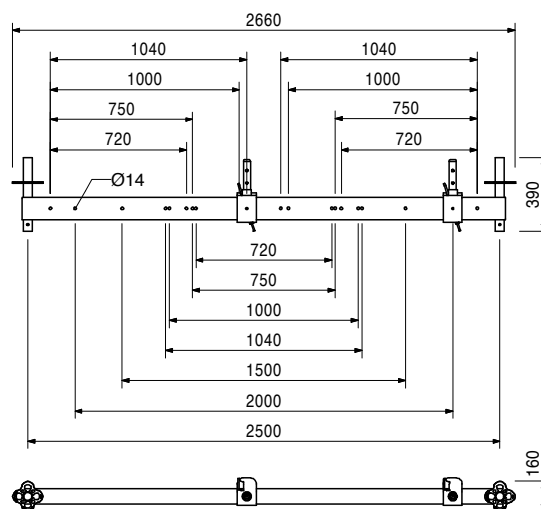
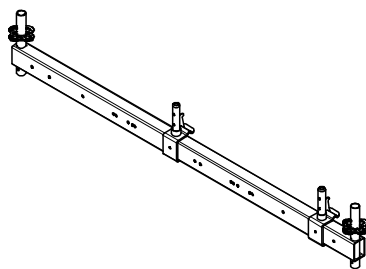
**Stigefeste UAC** Brukes ikke i Norge



100870	40,700
--------	--------

**Basisbjelke UVA 250**

For frittstående stillaser og rulle stillaser.  
 For montering på midten eller på den ene siden av UPT 72/T 104 og rosett 72, 75, 100 og 104 og montering på midten av rosett b = 75, 100, 150, 200 og 250 cm.



Art. -nr.	Vekt kg
113832	0,035

## PERI UP oppheng for godkjenningsskilt

For sperring av stillas som ikke er godkjent. Med lomme for PERI UP godkjenningsskilter.



113833	0,005	<b>PERI UP Rapportkontroller</b>
113834	0,005	<b>PERI UP Rapportkontroll, D</b>
113829	0,005	<b>PERI UP Rapportkontroll, EX</b>
113835	0,005	<b>PERI UP Rapportkontroll, F</b>
113836	0,005	<b>PERI UP Rapportkontroll, CDN</b>
113837	0,005	<b>PERI UP Rapportkontroll, ES</b>
113838	0,005	<b>PERI UP Rapportkontroll, PT</b>
113839	0,005	<b>PERI UP Rapportkontroll, PL</b>
115739	0,005	<b>PERI UP Rapportkontroll, CZ</b>
115729	0,005	<b>PERI UP Rapportkontroll, TR</b>
		<b>PERI UP Rapportkontroll, SK</b>

Festes i PERI UP skilt holdere.

## Henvisning

For side:  
 Rapport om kontroll for godkjenning av stillas  
 Bakside:  
 Testrapport

Inspection Record		
Inspection by qualified person only		
<p><b>Important</b>                      Any modifications made to the scaffold, e.g. removal of anchors, may only be carried out by the scaffolder.</p>		
Date	Time	Signature
Scaffold is no longer authorized for use: Date: _____		

Assembly Certificate	
To be completed by the supervisor	
Installation location	_____
Position	_____
Client	_____
Scaffolder	_____
Date	_____
Signature	_____
Working scaffold according to EN 12811, for Load Class _____	
<input type="checkbox"/> kN/m <sup>2</sup>	<small>12: intermediate work 100 kN/m<sup>2</sup>                      15: permanent work 150 kN/m<sup>2</sup>                      18: permanent work 200 kN/m<sup>2</sup></small>
Width Class W _____	
<input type="checkbox"/> W06 0.6 c w ≤ 0.9 m	<input type="checkbox"/> W09 0.9 c w ≤ 1.2 m
<input type="checkbox"/> W12 1.2 c w ≤ 1.2 m	<input type="checkbox"/> W15 1.5 c w ≤ 1.2 m
Handing-Over Certificate	
To be completed by the inspecting person	
Name	_____
Signature	_____
Date, Time	_____
Remarks	_____



## Det optimale systemet for et hvert prosjekt og et hvert behov



Veggforskalinger



Søyleforskalinger



Dekkeforskalinger



Klatresystemer



Tunnelforskalinger



Broforskalinger



Bærende stillaser



Arbeidsstillaser for bygg



Arbeidsstillaser for fassade



Arbeidsstillaser for industrien



Adkomster



Sikkerhetssystemer



Systemfritt tilbehør



Tjenester



**PERI Norge A/S**  
Dråpen 9  
3036 Drammen  
Tlf.: 32 20 49 40  
Faks: 32 20 49 98/99

**Avd. Bergen**  
Stamsneset 99  
5251 Søreidgrend  
Tlf.: 55 98 71 40/42  
Faks: 55 98 71 45

**Avd. Trondheim**  
Vikelvåret 8  
7054 Ranheim  
Tlf.: 73 57 50 70/73  
Faks: 73 57 50 71

**Avd. Ålesund**  
Bingsa  
6019 Ålesund  
Tlf.: 95 26 70 00  
Faks: 70 14 46 11

**Avd. Stavanger**  
Bedriftsveien 13  
4353 Klepp Stasjon  
Tlf.: 51 42 38 15  
Faks: 51 42 38 16  
[www.peri.no](http://www.peri.no)  
[info@peri.no](mailto:info@peri.no)  
[www.peri.de](http://www.peri.de)