

## **MULTIFLEX**

Den fleksible og tilpassningsvennlige  
Drager- dekkeforskaling



Utgave 10/2007

**PERI GmbH**

P.O. Box 12 64

89259 Weissenhorn

Tel.: 0 73 09 / 9 50-0

Fax: 0 73 09 / 9 51-0

info@peri.de

www.peri.de

**Viktig å legge merke til:**

Våre produkter skal brukes i overensstemmelse med de gjeldende nasjonale- og europeiske sikkerhetsbestemmelser.

Illustrasjonene i denne brosjyren er fotografier fra virkelige byggeplasser. Sikkerhet eller detaljer av forankring av forskalingen må derfor ikke oppfattes som den endelige rettleddningen for bruken av utstyret.

Forholdsregler når det gjelder sikkerhet og tillatte belastninger må følges nøye. Egne konstruksjonsberegninger kreves for alle avvik fra standard konstruksjonsdata.

Informasjon som vedrører tekniske data i denne brosjyren kan bli endret som en følge av produktutviklingen.

## Innhold

### Illustrasjoner av typiske løsninger

MULTIFLEX alternativer	2-3
Fleksibel og enkel å tilpasse	4-5
For alle grunnriss og høyder	6-7
Dekkedragere	8-9
Dekkestøtter	10-11

### Planlegging

Eksempel på dimensjonering	12-13
----------------------------	-------

### Generelle bruksområder

Eksempel på løsning	14-15
Forskaling	16-17
Avforskaling	18-19

### Spesielle bruksområder

Spesialløsninger	20
Bjelkesteng	21
Montasje av dekkesteng	22-23

### Beregningstabeller

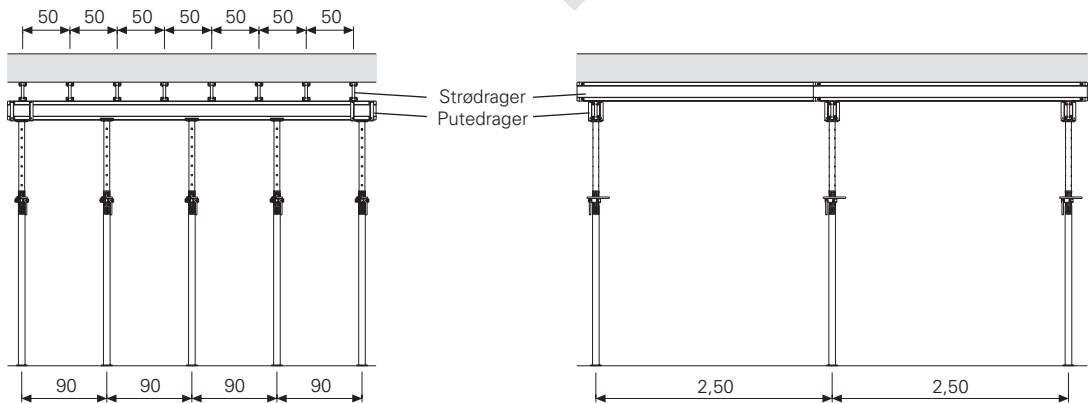
Utdrag av PERI tabellbok	24-31
Produktutvalg	32-43
PERI internasjonalt	44-45

# MULTIFLEX alternativer

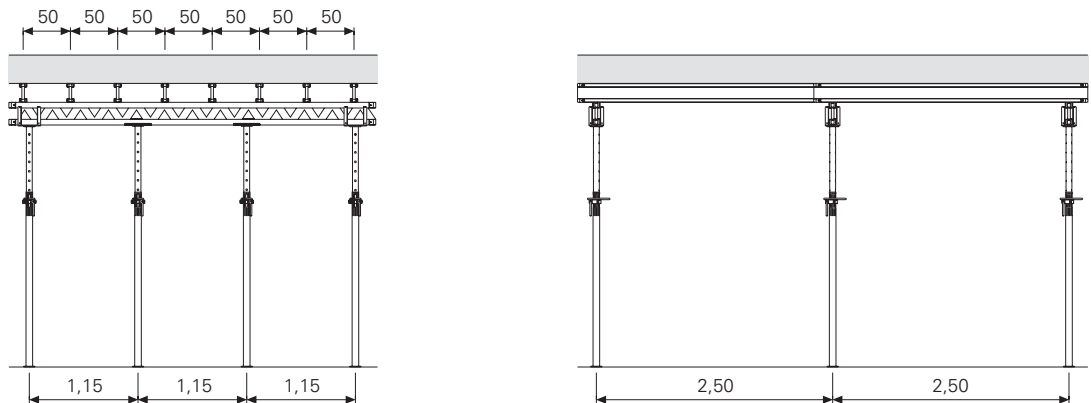
Effektiv forskaling –  
4 muligheder

Støpetiden reduceres  
når det kræves færre  
deler og mindre vægt  
ved forskalingen!

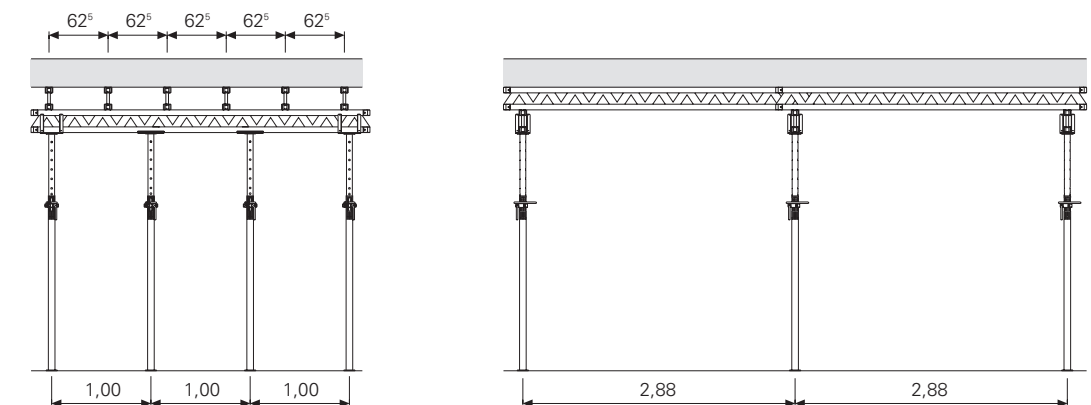
1. Putedrager VT 20K  
Strødrager VT 20K



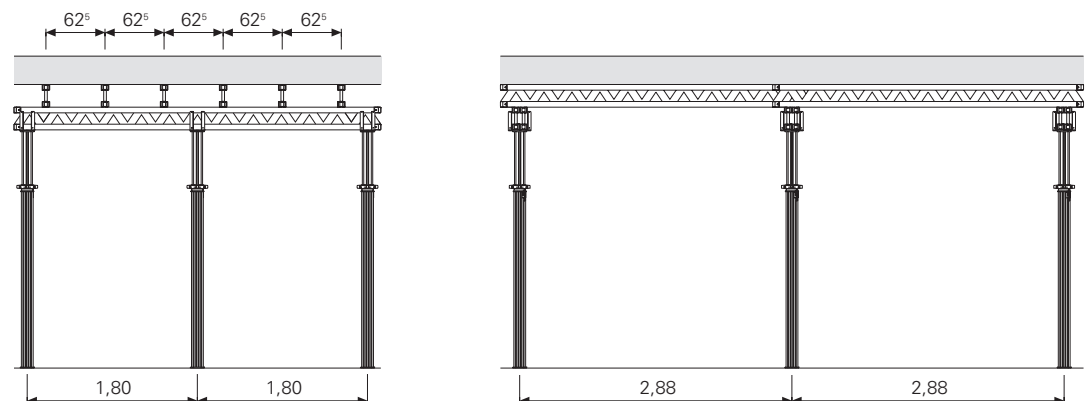
2. Putedrager GT 24  
Strødrager VT 20K



3. Putedrager GT 24  
Strødrager GT 24



4. Putedrager 2x GT 24  
Strødrager GT 24



Eksempel: Dekketykkelse **d = 30cm**

Deler/m <sup>2</sup>	kg/m <sup>2</sup>	Støtter/m <sup>2</sup>
2,77	37,8	0,44

- Pute- og strødrager av samme type gir enklere lagerhold og disponering.
- Et stort antall støtter og enkeltdeler pluss høy forskalingsvekt gir lange støpetider.



2,59	36,4	0,35
------	------	------

- Økonomisk løsning med hensyn til materialer.
- Med toppgaffel 24 kan drager GT 24 understøttes hvor som helst og tåle en maksimal last på 28 kN.
- Færre støtter, færre deler, kortere støpetid.



2,26	32,4	0,35
------	------	------

- Pute- og strødrager i samme utførelse gir enklere lagerhold og disponering.
- Pute- og strødrager av type GT 24 med lang levetid. Dette betyr langsiktig investering.
- Færre deler betyr enda kortere støpetid.



2,01	32,0	0,23
------	------	------

- Pute- og strødrager i samme utførelse gir enklere lagerhold og disponering.
- Pute- og strødrager av type GT 24 med lang levetid. Dette betyr langsiktig investering.
- Spesielt egnet til industribygg, store dekketykkelser i forbindelse med MULTIPROP støtter.
- Færre støtter og deler betyr kortere støpetid.



# PERI MULTIFLEX

Den fleksible drager-dekkeforskalingen som er lett å tilpasse

PERI MULTIFLEX med putedragere GT 24 og strødragere VT 20K i et administrasjonsbygg.

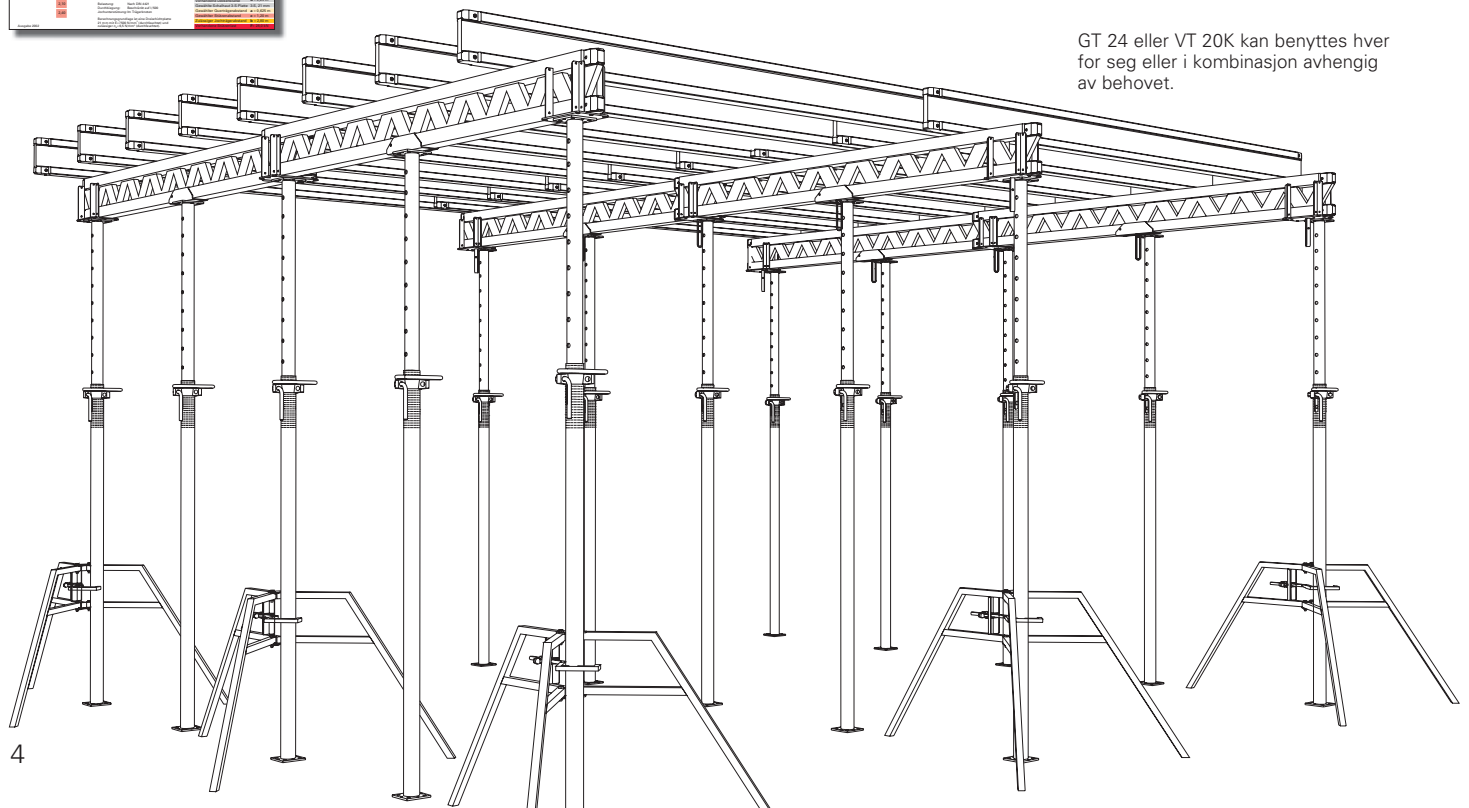
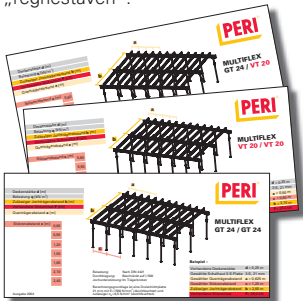
## PERI MULTIFLEX, drager-dekkeforskalingen for alle grunnriss og høyder.

Det kan benyttes fagverksdrager GT 24 eller drager med stegplate VT 20K. Forskaling med MULTIFLEX er alltid økonomisk og effektiv.

GT 24 er en universell og form-stabil fagverksdrager med lang levetid. Den tillater store spennvidder for putedragere, strødragere og bjelkesteng. GT 24 betyr færre deler for forskaling og avforskaling.

Drageren VT 20K har en stegplate av høy kvalitet og gir en mer økonomisk løsning ved tynnere dekke.

Planlegging går lettere med PERI MULTIFLEX „regnestaven“.



GT 24 eller VT 20K kan benyttes hver for seg eller i kombinasjon avhengig av behovet.



**Understøtting av MULTIFLEX kan utføres som frittstående støtter eller systemer for tårnløsninger.**

GT 24 har stor bæreevne slik at antallet av dekkstøtter blir betraktelig redusert. Dette gir bedre effektivitet; spesielt i forbindelse med de raske og lette MULTIPROP støttene i aluminium.



MULTIPROP 350 med MULTIFLEX dekkforsking.

**PERI MULTIFLEX på stabletårn ST 100**

Den ideelle kombinasjonen ved tykke dekker og store høyder. GT 24 brukes som dobbelt putedragar for bedre utnyttelse av styrken i ST 100.



Toppaffelspindel ST 100 holder to stk GT 24 og sikrer dem mot å vippe.



# MULTIFLEX

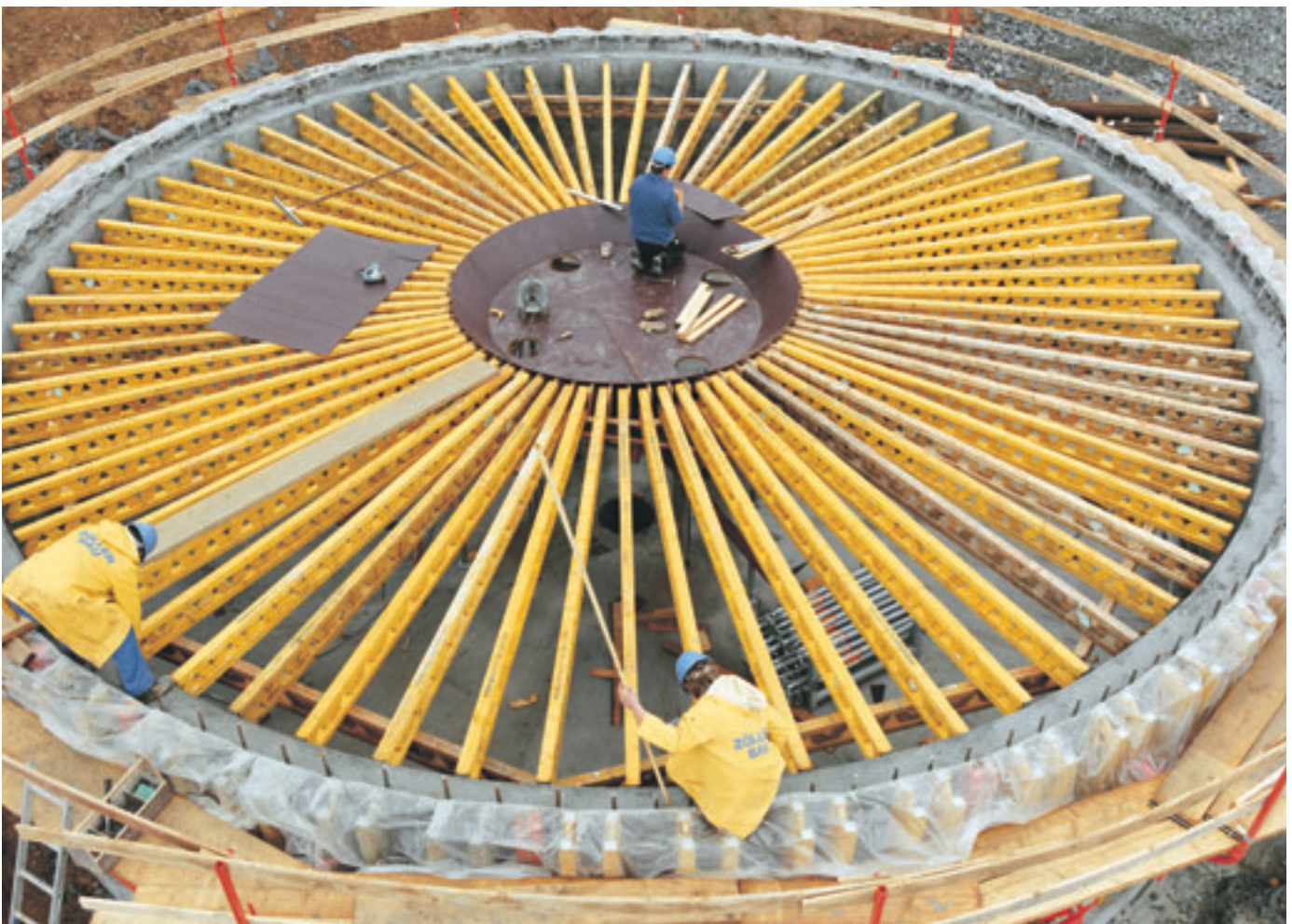
For alle grunnriss og høyder

Ved større takhøyder er ST 100 den ideelle understøtning for MULTIFLEX. Dette gir enkel montasje og god sikkerhet.

MULTIFLEX er lett å tilpasse ved hjelp av vekslende retning av putedragere og uttreksstøtte under strødragere.



MULTIFLEX med GT 24 ved en rund tank med 11,6 m diameter og konisk dekke.





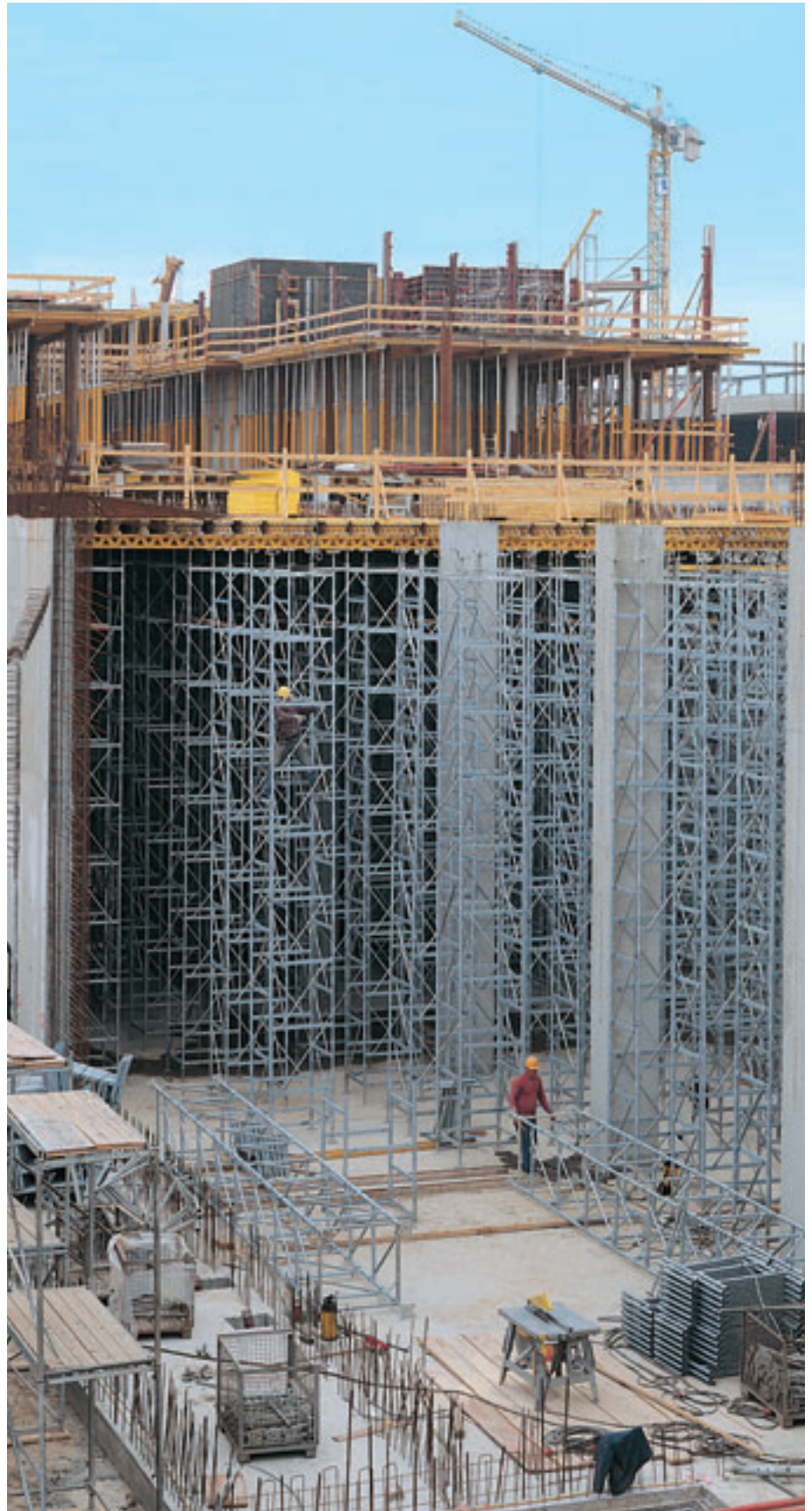


ST 100 stabletårnet er enkelt å montere på forhånd mens det ligger flatt på bakken.

Bygging av en underjordisk garasje med GT 24 dobbelt putedraget. MULTIPROP støtter klarer de store belastningene. Dette betyr rask forskaling med færre deler.



Når forskalingen går raskere enn avforskalingen.



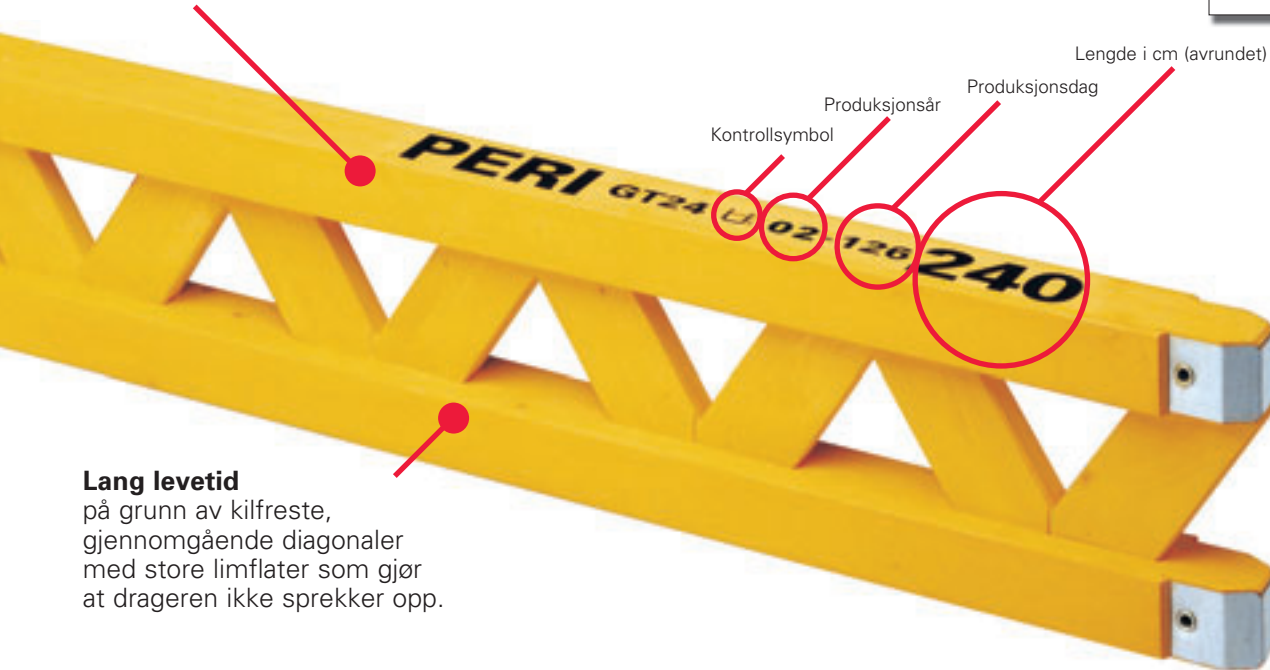
# Dekkedrager

## GT 24 - Universaldrageren



### Lang levetid

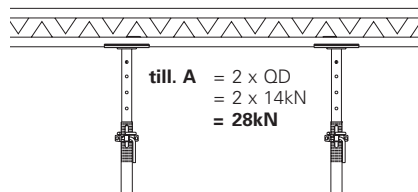
på grunn av 6 x 8 cm kraftig tregurt for spikring.



till. skjærkraft  $Q_D$  = 14,0 kN\*  
till. skjærkraft  $Q_Z$  = 13,0 kN\*\*  
till. bøyemoment  $M$  = 7,0 kNm  
treghetsmoment  $I_y$  = 8000 cm<sup>4</sup>

\*  $Q_D$  = tillatt skjærkraft for trykkstav  
\*\*  $Q_Z$  = tillatt skjærkraft for strekkstav

Med toppgaffel 24 kan belastningen på 28 kN også tillates mellom dragerknutepunktene.



### Lang levetid

på grunn av stålkapper med allsidige og godt beskyttede endekapper.

### Lett for dekket



### Tilstrekkelig sterk for veggforskaling



### Effektiv for spesielle behov



GT 24 som drager for MULTIFLEX på ST 100 eller i UNIPORTAL dekkebordet.

GT 24 tillater stykkvis forskaling opp til 18 m.

Kostnadseffektive spesialløsninger er ikke noe problem for GT 24.

# VT 20K og VT 16K\*

\* blir ikke lenger produsert



**PERI dragere med hel steg-plate, VT 20K og VT 16K, er langtidstestet.**

Stålkappen sørger for optimal beskyttelse av endene mot støt og oppsplitting. Den hindrer dessuten avsaging.

Den meget tette stegplaten har et høyt kunststoffinnhold som er formstabil og robust i bruk.

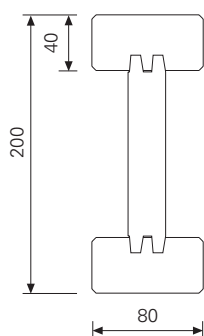
Gurtvernsnittet er 40 x 80 mm for begge dragerne. Det:

1. hindrer vipping.
2. tåler spikring.

VT 20K som pute- og strødrager støttet av den lette, men likevel sterke MULTIPROP 480.

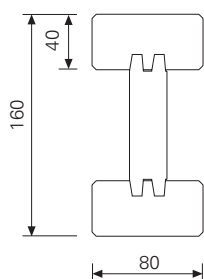
## VT 20K

till. skjærkraft  $Q_z$  = 11,0 kN  
maks. opplagringskraft  $A$  = 22 kN  
till. bøyemoment  $M$  = 5,0 kNm  
treghetsmoment  $I_y$  = 4290 cm<sup>4</sup>



## VT 16K

till.  $Q_z$  = 8,5 kN  
maks.  $A$  = 17 kN  
till.  $M$  = 3,5 kNm  
 $I_y$  = 2420 cm<sup>4</sup>



# Dekkestøtter

## MULTIPROP – aluminiumstøtten



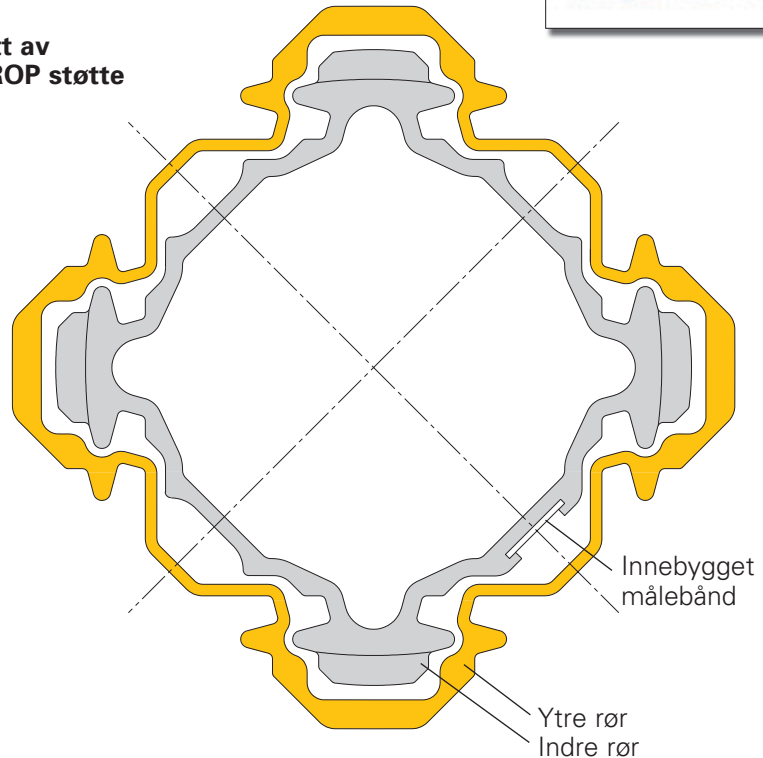
**MULTIPROP støtter kan brukes som enkeltstøtter eller monteres sammen med rammer for å danne et tårn eller dekkebord.**

Det trenges bare en enkelt MULTIPROP 350

**for alle høyder fra 1,95 m.**

90% av alle dekkehøyder kan derfor forskales med denne støttelengden.

Tversnitt av MULTIPROP støtte



**MP 625**  
4,30 – 6,25 m



**MP 480**  
2,60 – 4,85 m



**MP 350**  
1,95 – 3,50 m



**MP 250**  
1,45 – 2,50 m



**Vekten er en avgjørende faktor når det gjelder håndtering.**

MULTIPROP 350 veier bare 18,8 kg. Også MULTIPROP 480 kan lett settes opp av en enkelt mann når den er trukket helt ut.



Hver MULTIPROP kommer med et innebygget målebånd.

**Innebygget målebånd**

gjør det enkelt å foreta en nøyaktig forhåndsjustering uten arbeidskrevende målinger.

**Hurtig frittlopende mutter**

gjør justeringen svært enkel. Hver MULTIPROP kan etterjusteres trinnløst, noe som reduserer den tiden som brukes til endelig nivellering.



Man får en 36mm lengdejustering med bare en omdreining (3 ganger så meget som ved konvensjonelle støtter).

# PEP dekkestøtter

PEP = PERI EURO PROP

**PERI**<sup>®</sup>



**PEP støttene fra PERI er typegodkjent etter DIN EN 1065**

**Tillat last**  
**PEP 20 tilhører klasse D etter DIN EN 1065.**

Dvs. at tillat last uavhengig av uttrekk lengden er min **20 kN**.

**PEP 30 tilhører klasse E etter DIN EN 1065.**

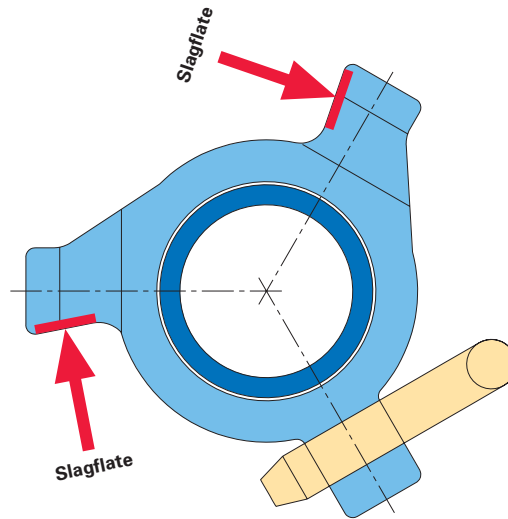
Dvs. at tillat last uavhengig av uttrekk lengden er min **30 kN**.

### Levetid

100% varmforsinking etter ferdig sammensatt produkt, sørger for lang levetid.

### Montasje av tilbehør

Lik endeplate i ytter og innerrør sentrerer toppgaffel. Dette gjør også den nye PEP støtten lett å betjene, da den uten problemer kan "snues på hodet."



Den nye justeringsmutteren har slagflate i avforskalingsretningen. Den gir altså dreieretning på mutter for å ta av lasten i støtten.



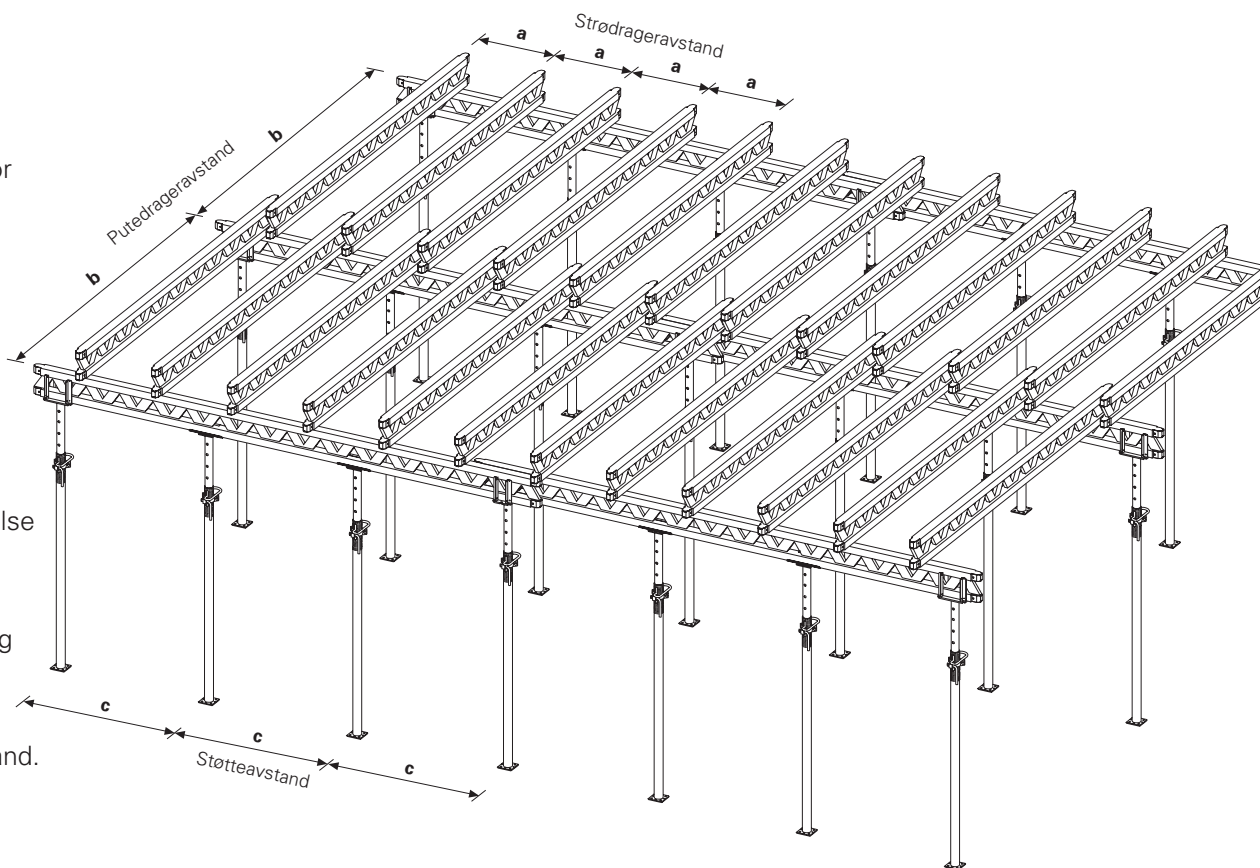
PEP 30-350 L=1,96-3,50m veier mindre enn 23 kg, og opptar 30 kN ved fullt uttrekk. På denne måten kan man jobbe lett og problemfritt.

# Anvendelse

## Eksempel på dimensjonering av et dekke

Dimensjoneringen for MULTIFLEX utføres på grunnlag av valgt dragerkombinasjon ved hjelp av tabellene på sidene 26 – 33.

Jeg mener den norske teksten har omtrent samme innhold som den tyske. Min oversettelse ville vært: Riktige pute- og støtteavstander beregnes på grunnlag av dekketykkelse og er avhengig av finertykkelse og valgt strødrageravstand.



### Eksempel:

Veggtykkelse:  $d = 20 \text{ cm}$   
 Fri høyde:  $h = 2,80 \text{ m}$   
 Pute- og strødrager: GT 24  
 Dekkestøtter: PEP 30-300  
 Finerdimensjoner: 3 lags finer 21 mm, 50 x 250 cm

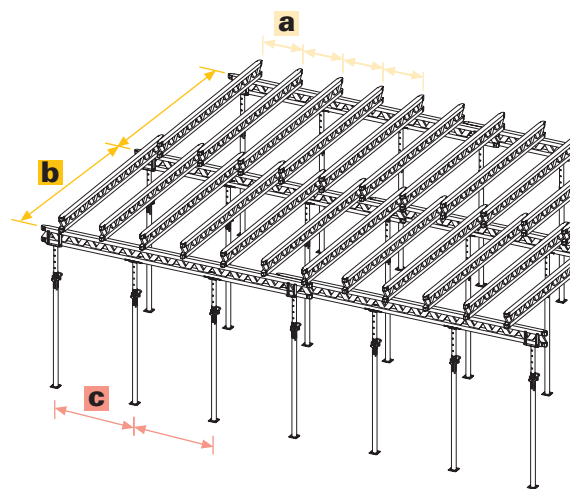
## Eksempel på beregning med regnestaven GT 24/GT 24

Antatt strødrageravstand plasseres overfor veggtykkelsen idet det tas hensyn til fineren (3 lags finer 21 mm).

Etter først å ha valgt tillatt støtteavstand, mulig putedrageravstand og den aktuelle belastning på støttene, får brukeren mulighet for en optimal planlegging av PERI MULTIFLEX på grunnlag av aktuelle dragerlengder, støttenes belastningsevne og geometrien i bygningsstrukturen.

PERI regnestaven tar hensyn til at det er 30 cm avstand mellom knutepunktene i fagverket på GT 24 slik at mellomstøtter kan plasseres uten innmåling.

Veggtykkelse $d$ [m]	0,20		
Belastning $q$ [kN/m <sup>2</sup> ]	1		
Tillatt avstand $b$ mellom putedragere [m]			
Aktuell belastning på støttene $F$ [kN]			
Avstand mellom strødrager $a$ [m]	0,75	0,625	0,50
Avstand mellom støtter $c$ [cm]	0,60	0,90	1,20
	3,08	3,27	3,31
	13,1	13,9	15,0
	3,08	3,27	3,31
	19,7	21,9	22,6
	3,08	3,27	3,31
	26,2	27,8	28
	2,65	2,65	2,65
	28	28	28
	2,03	2,03	2,03
	28	28	28
	1,55	1,55	1,55
	28	28	28
	1,32	1,32	1,32
	28	28	28



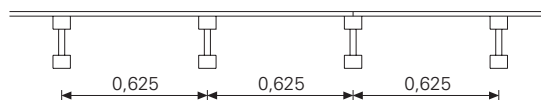
Belastning: Antatt ifølge DIN 4421  
 Nedbøyning: Begrenset til  $l/500$   
 Støttepunkt under putedragere: 1 knutepunkt

Beregningsgrunnlaget er en finerplate på 22 mm med 3 lag og  $E = 7500 \text{ N/mm}^2$  (gjennomvåt) og tillatt  $\sigma_B = 6,5 \text{ N/mm}^2$  (gjennomvåt).

Utgave 1993

## 1. Avstand mellom strødragere a → understøtting av fineren

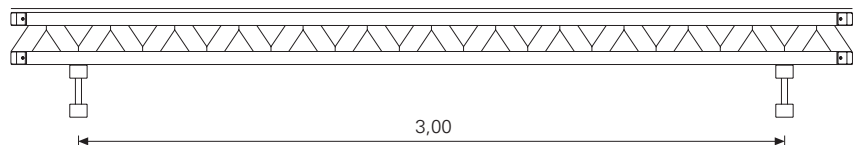
Avstanden mellom strødragere bestemmes på grunnlag av dekketykkelse, aktuell dimensjon på fineren og finertypen.



**Avstand mellom strødragere: 0,625 m**

## 2. Avstand mellom putedragere b → understøtting av strødragere

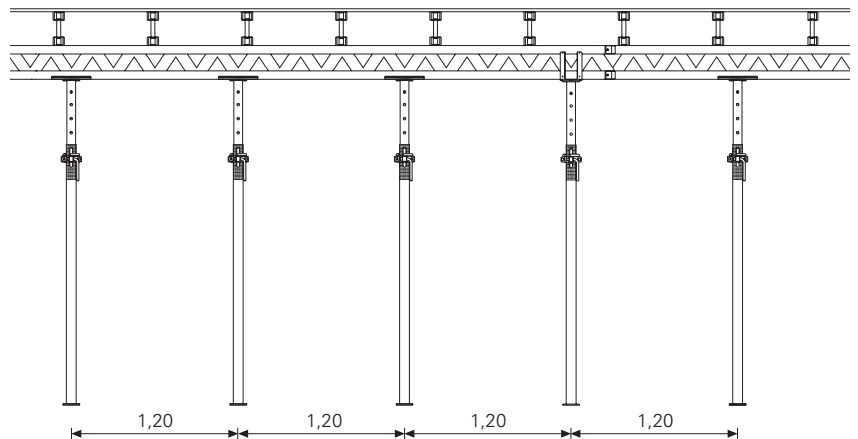
Maksimal tillatt spennvidde for strødragere ifølge tabellen: 3,27 m, Valgt avstand mellom putedragere: 3,00 m (avhengig av rommets geometri).



**Avstand mellom putedragere: 3,00 m**

## 3. Avstand mellom støtter c → understøtting av putedragere

Når det benyttes toppgaffel 24 kan GT 24 understøttes i et vilkårlig punkt. Den maksimale belastningen på 28 kN kan tillates.



**Avstand mellom støtter: 1,20 m**

## 4. Belastning av støtter

Den lasten som PERI-dimensjoneringstabellen gir leses av. Den er 27,8 kN. Ved valg av puteavstand på  $b = 3,00$  m kommer man fram til følgende opptredende støttelast.

$$F_v = 27,8 \text{ kN} \times \frac{3,00 \text{ m}}{3,27 \text{ m}} = 25,5 \text{ kN}$$

Deretter må man velge passende dekkestøtter (PEP, MULTIPROP) Her valgt: PEP 30-250 eller PEP 20-300.

**Belastning av støtter: 25,5 kN**

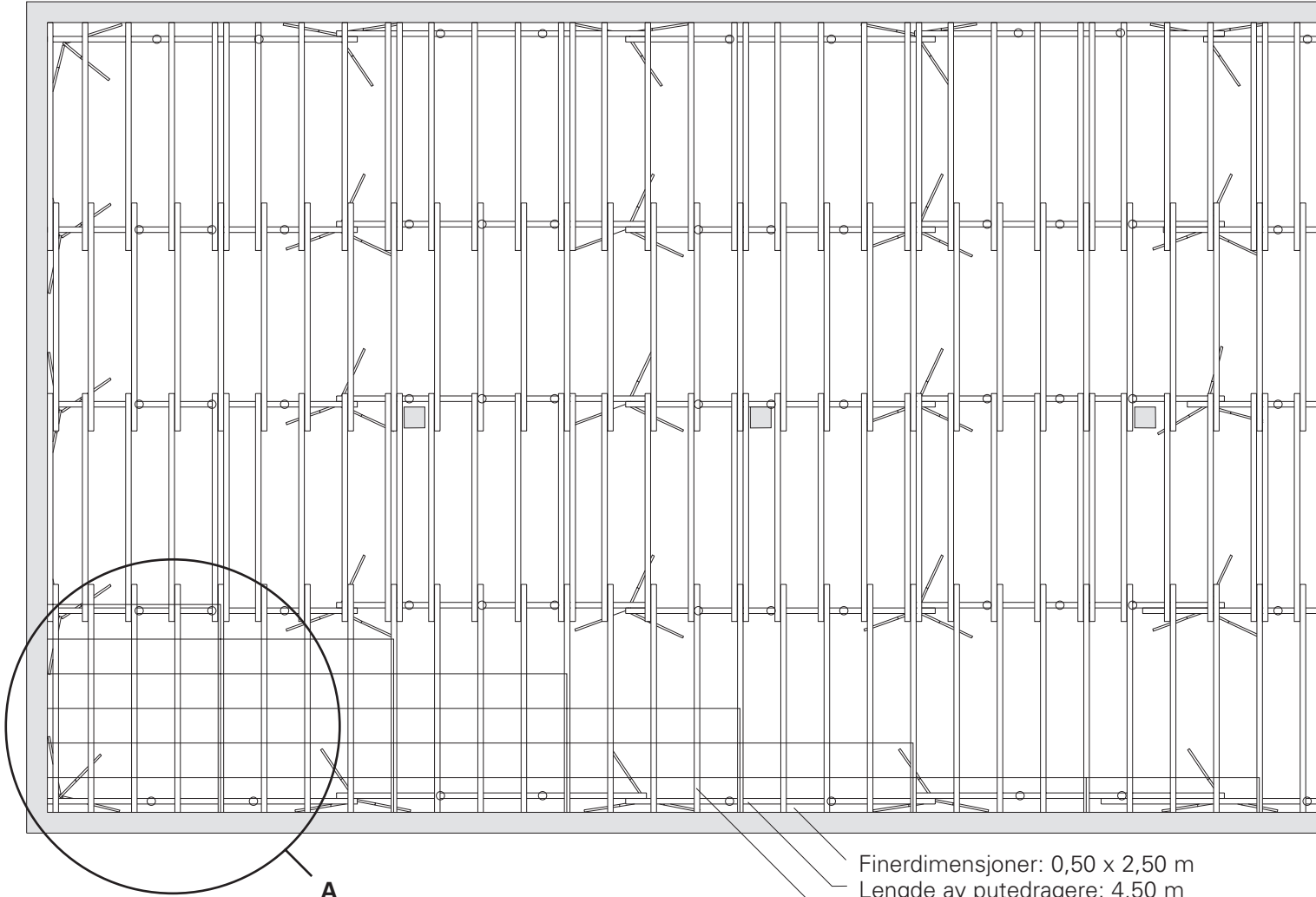
# MULTIFLEX anvendelse

## Eksempel på anvendelse

### Administrasjonsbygg

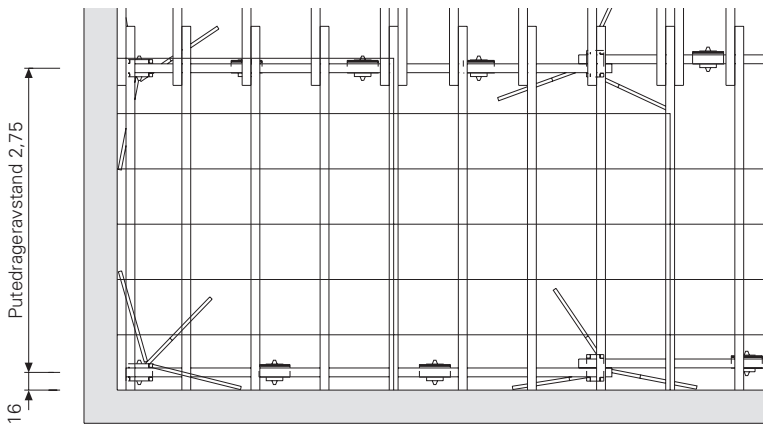
Fri romhøyde: 3,0 m

Dekketykkelse: 30 cm



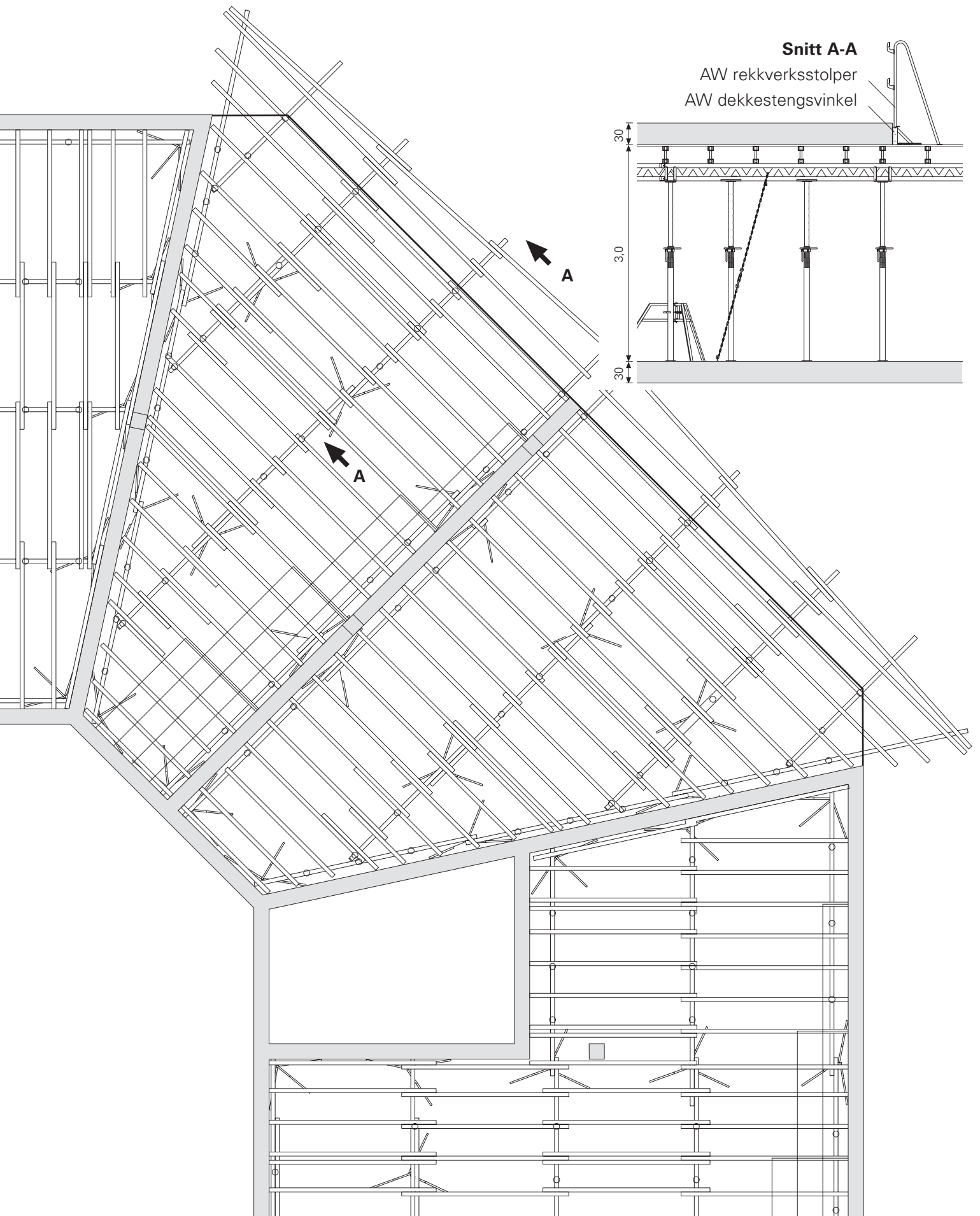
Finerdimensjoner: 0,50 x 2,50 m  
 Lengde av putedragere: 4,50 m  
 Lengde av strødragere: 3,30 m

**Detalj A**



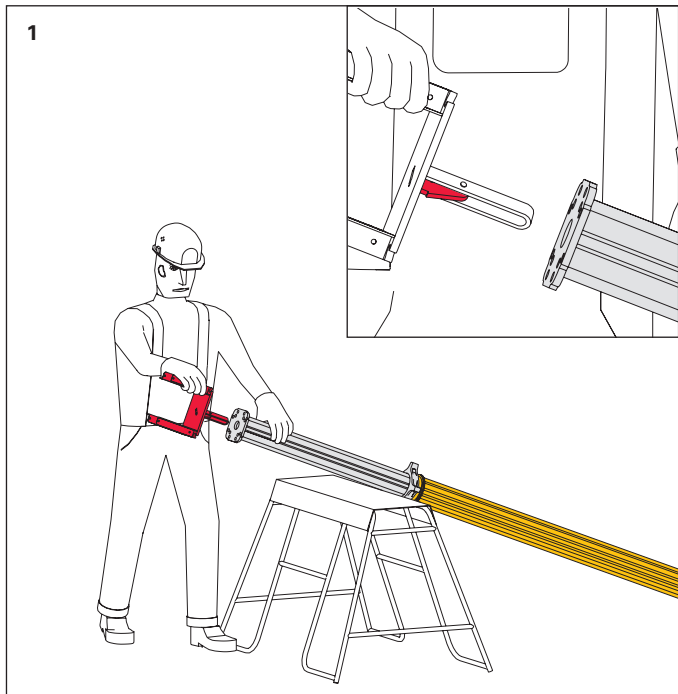
15	1,05	1,05	1,05	1,05	Avstand mellom støtter for dragerne i midten			
15	1,40	1,40	1,40		Avstand mellom støtter for kantdragere			
12	62,5	62,5	62,5	62,5	62,5	62,5	62,5	Avstand mellom strødragere



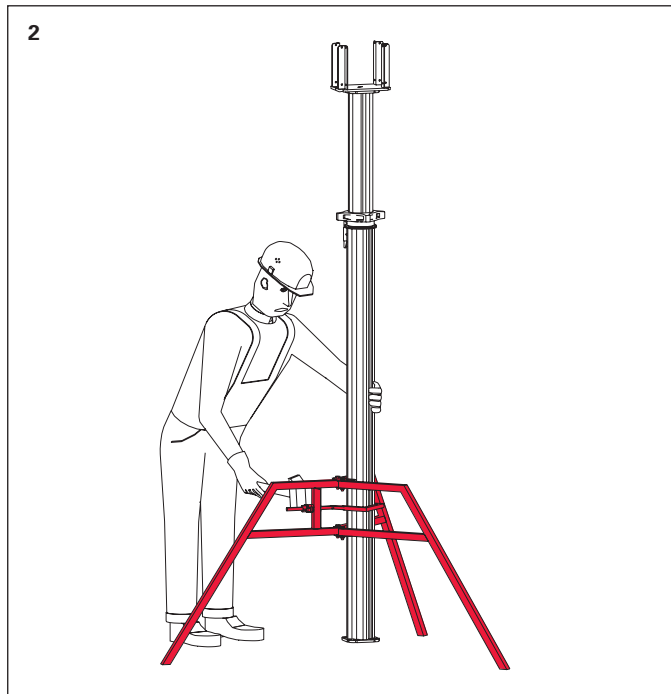


# MULTIFLEX anvendelse

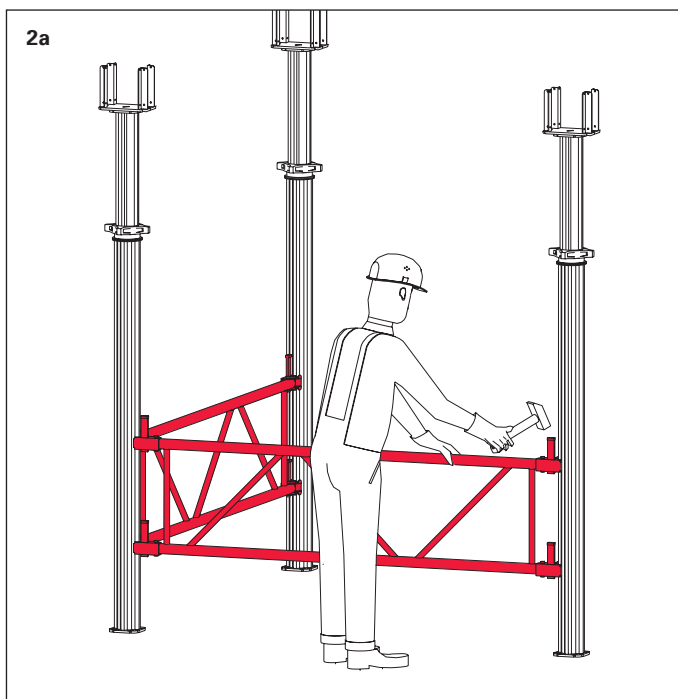
## Reising av støtter



PERI toppgafler med selvlåsende kopling settes på støttene. De selvlåsende koplignene **sikrer** toppgaflene mot å falle ut. Toppgafler uten selvlåsende kopling må sikres på annen måte (se BGV C 22).

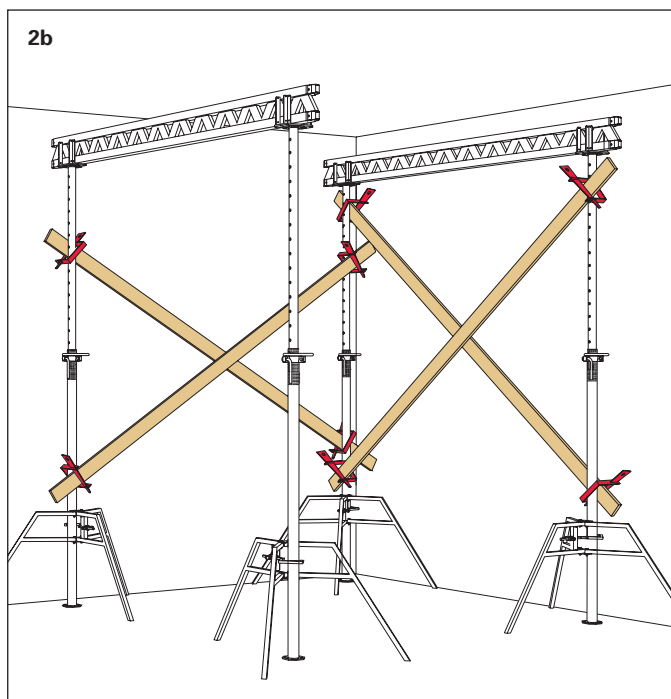


Toppgaflene sikres med en trebensstøtte. Denne tjener bare som et hjelpemiddel ved reising av støtter! Horisontale laster som opptrer under oppstilling, kan bare tas opp ved dekkehøyder under 3 meter



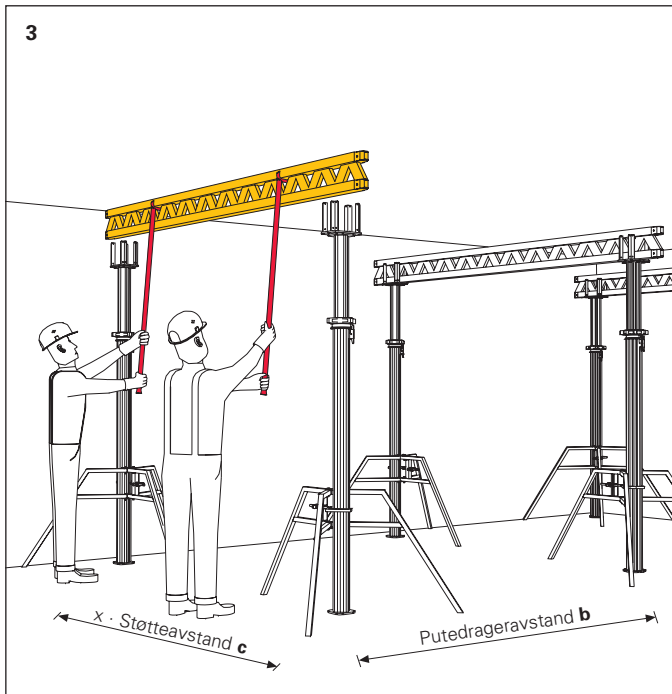
### Dekkehøyder > 3,0 m

Ved bruk av MULTIPROP støtter til dekkehøyder på over 3 meter kan avstivning skje med passende rammer.

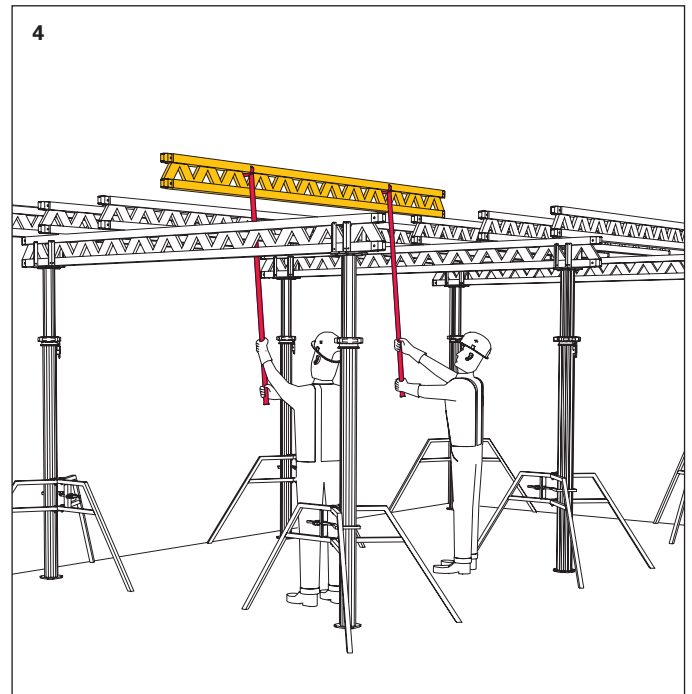


### Alternativ til figur 2a

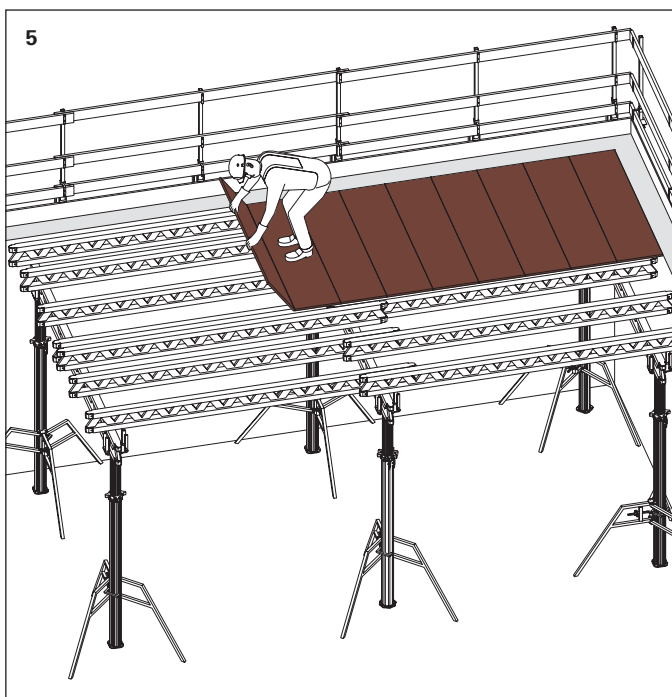
Ved bruk av PEP støtter eller normale stålrørsstøtter og støpnehøyder på over 3 meter, må det monteres en diagonal avstivning.



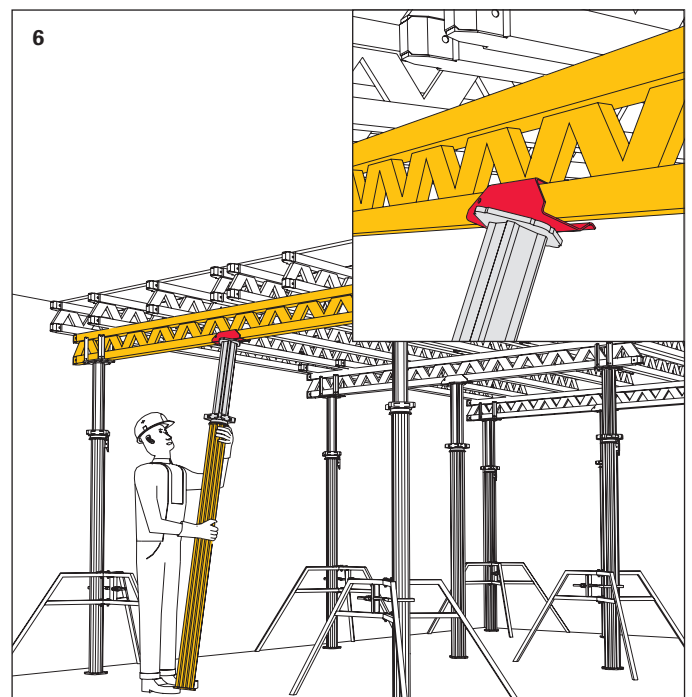
3  
Toppgaflele tilpasses og putedragene senkes ned i toppgaflele ved hjelp av montasjegafler, som kan betjenes fra bakken. Toppgaflele kan holde en eller to dragere uten vipping.



4  
Strødragerne legges også på med montasjegafler som betjenes fra bakken.



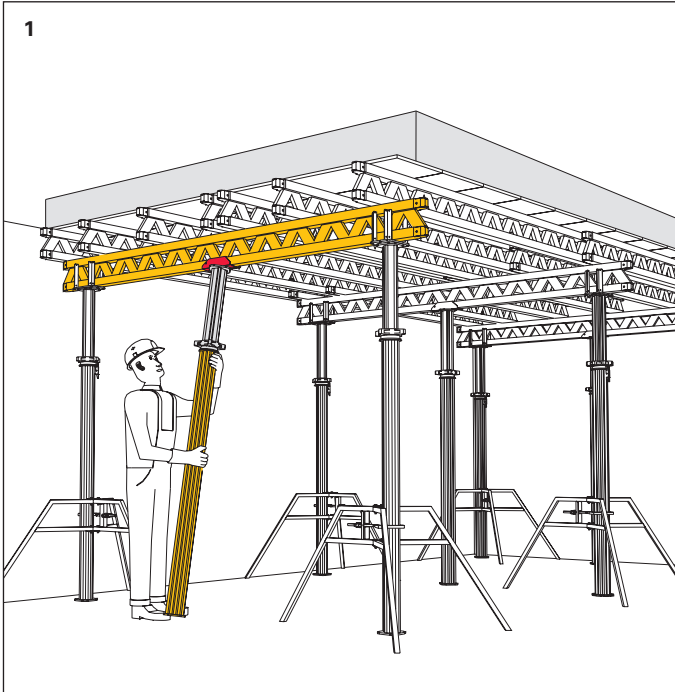
5  
Strødrageren justeres i forhold til finerskjøtene for å sikre en stabil opplagring av finerplaten. Fineren legges og spikres på plass for å hindre at strødrageren vipper. Deretter nivelleres det og PERI BIO Clean sprayes på fineren.



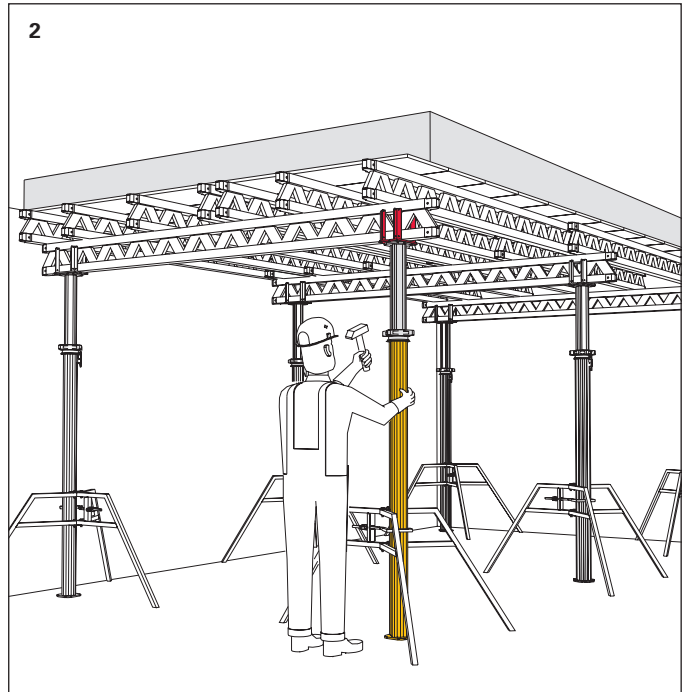
6  
Det er ikke nødvendig med spiker når det benyttes PERI toppgaflele. Toppgaflele med hurtiglåsende kopling settes på mellomstøttene og monteres med en avstand  $c$  mellom støttene. Når det benyttes toppgaflele 24 kan drageren GT 24 belastes med 28 kN mellom knutepunktene.

# MULTIFLEX anvendelse

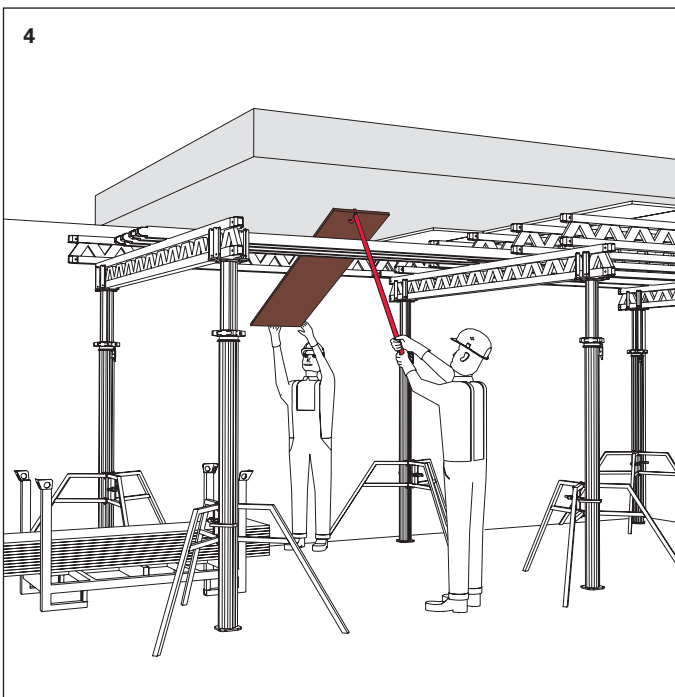
## Avforskaling



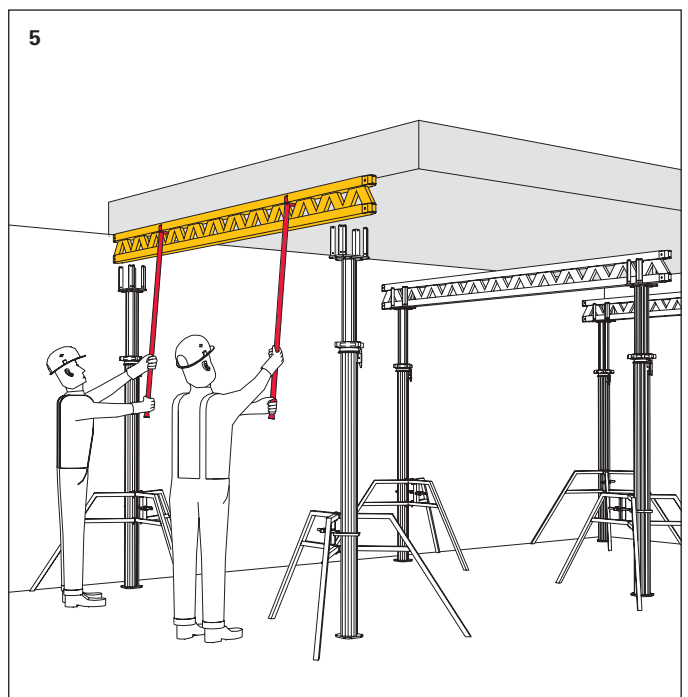
1 Avforskalingen starter med at mellomstøttene tas ut.



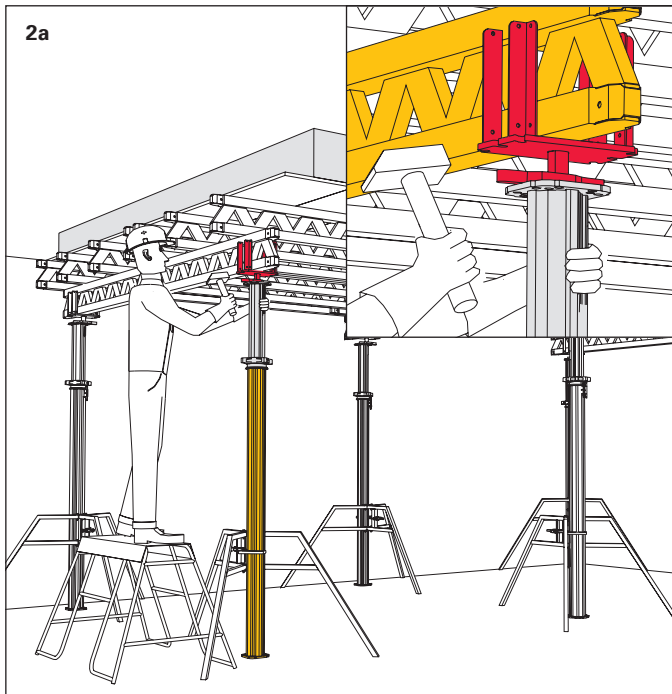
2 Toppgaflene senkes ca. 4 cm med spindelen.



4 Deretter fjernes fineren og de enkelte stykkene stables nøyaktig opp på hverandre slik at kantene kan rengjøres mens de er stablet.

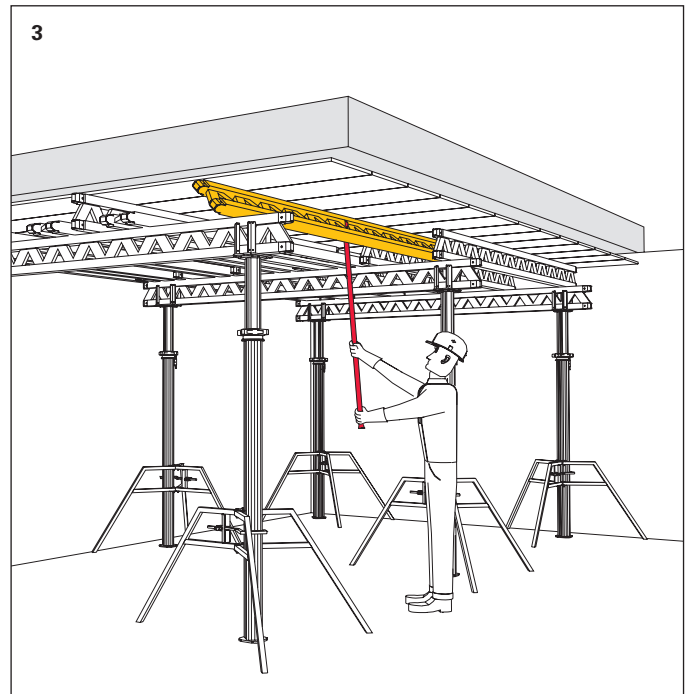


5 De resterende strødragere og putedragere tas ned og stables på bareller.

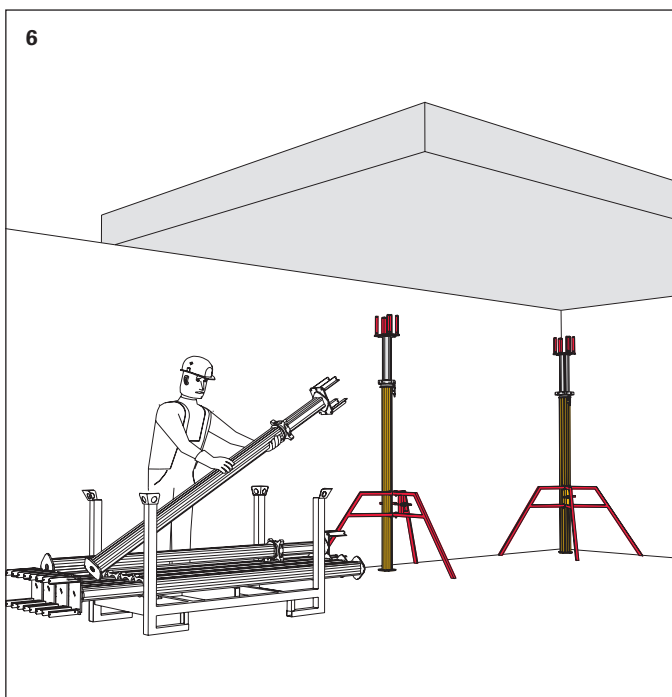


**Alternativ til fig. 2**

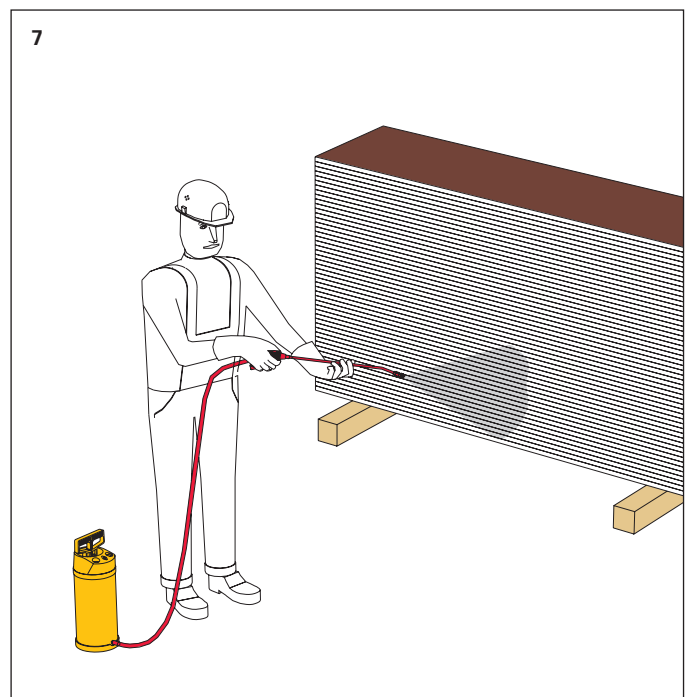
Når det benyttes PERI drophead, kan forskalingen senkes 4 cm med et hammerslag. Dropheaden må dras ut igjen og kiles fast før neste reising.



Det er nå tilstrekkelig med plass til å tippe strødragerne og dra dem ut. Bare strødragerne ved skjøtene mellom finerplatene skal bli liggende.



Toppgaffelstøtterne fjernes og stables på transportbareller.



Finerplatene må sprayes med PERI BIO Clean før de brukes, også før første gangs bruk. Dette letter forskaling og avforskaling. Dessuten skåner det fineren.

# Spesielle anvendelser

## Spesialløsninger med MULTIFLEX

### Tidlig avforskaling med midlertidig støtte

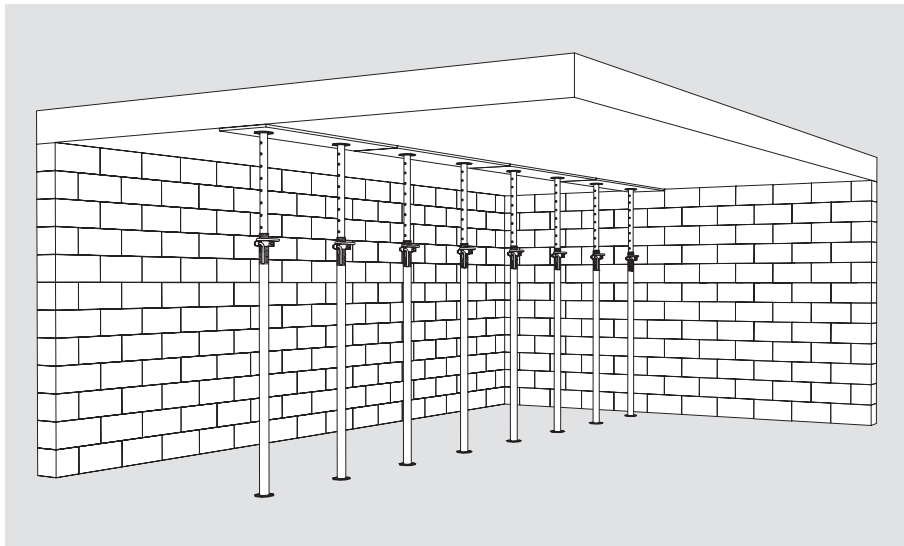
Tidlig avforskaling krever oppstilling av midlertidige støtter. Dermed er det lettere å fjerne forskalingen slik at den raskt er klar til neste gangs bruk.

### Framgangsmåte ved avforskaling:

Først må det plasseres midlertidige støtter i midten av rommet (og eventuelt flere steder avhengig av behovet). Selve avforskalingen følger vanlig prosedyre. Dette betyr at det bare kreves noen få støtter og ekstra finerplater.

### PERI rekkverksholder som fallsikring:

Rekkverksholderne kan klemmes fast til dekkforskalingen med 40 cm mellomrom på samme måte som til de ferdigstøpte bygningsdetaljene. Dette gir dette en rask og trygg fallsikring i samsvar med DIN kravene. Det trenges bare å sette inn rekkverksbord, og rekkverket er ferdig.



Avforskalt rom med midlertidige støtter

### Understøttelse av Plattendecker

Også plattendecker kan støttes opp med MULTIFLEX. Til dette trenger man bare putedragere med støtter og tilbehør. Avstandene mellom putedragerne (understøttelse av plattendecker) er for det meste gitt. Tilpassing gjøres med PERI-tabellene.



PERI rekkverksholderen skrues bare fast.



PERI drager VT 20 og PEP dekkstøtter til understøttelse av plattendecker

# Bjelkesteng

**UZ bjelkesteng med justeringslist for høyder opp til 80 cm.**

**Rask og kostnadseffektiv forskaling ved hjelp av UZ bjelkesteng og AW dekke-stengsvinkel.**

UZ bjelkestenget har kontinuerlig justering av bjelketverrsnitt.

Det er ikke nødvendig med stag ved høyder opp til 80 cm.

Dragere eller treverk kan brukes som soffitsteng.

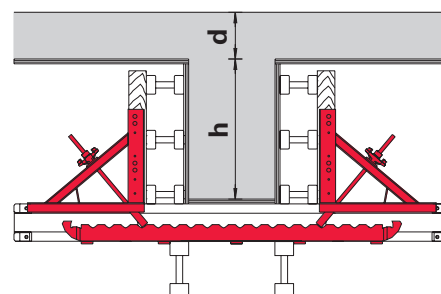
UZ justeringslister kan sammenkoples for brede bjelker.

Maks bjelkebredde med en UZ justeringslist 80 = 45 cm  
to UZ justeringslister 80 = 135 cm  
en UZ justeringslist 129 = 95 cm  
Gjelder for stengtykkelse 10 cm.



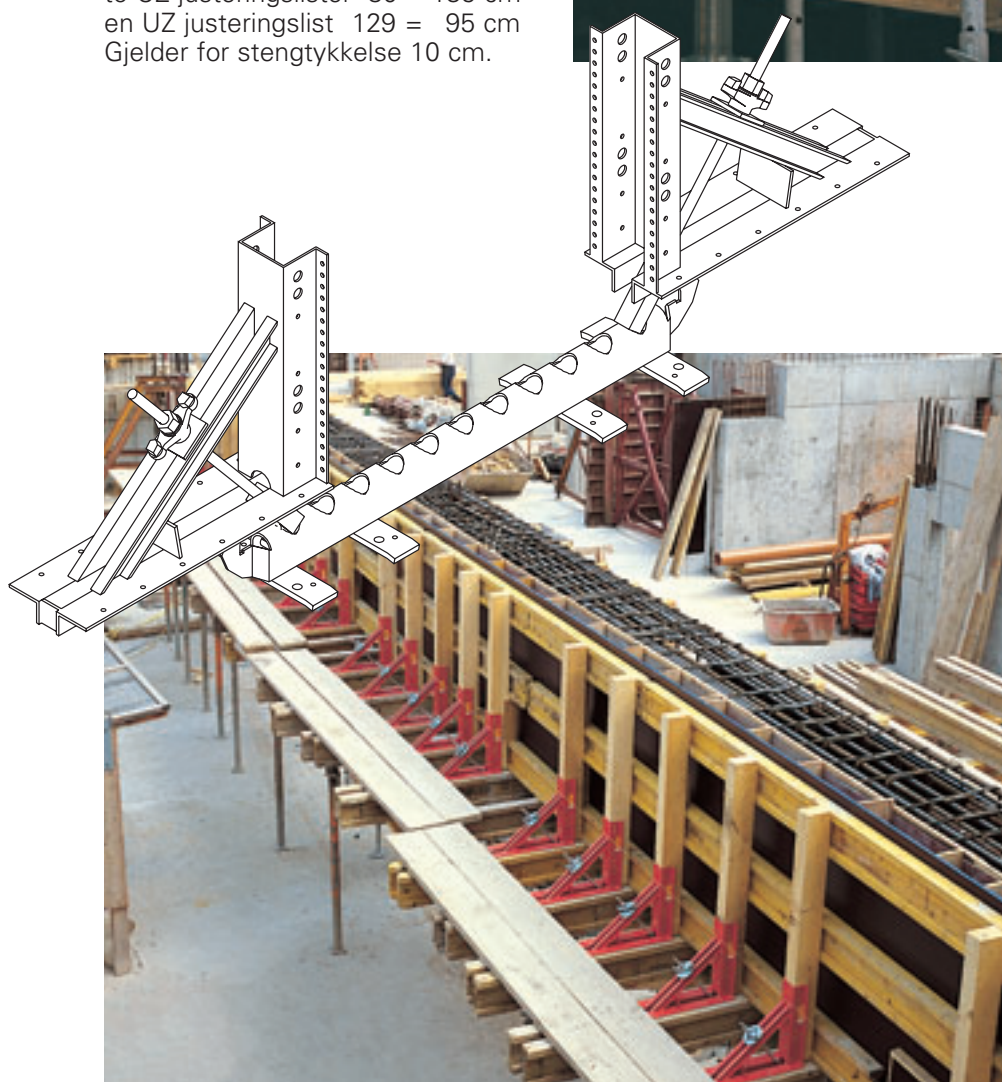
Utdrag av PERI tabellbok.  
**Tillatte belastningsbredder for UZ bjelkesteng [m].**

dekke-tykkelse d [m]	bjelkehøyde h [m]					
	0,30	0,40	0,50	0,60	0,70	0,80
0	4,00	3,50	3,00	2,75	2,25	1,65
0,20	3,65	2,85	2,50	1,80	1,35	1,05
0,25	3,45	2,70	2,25	1,65	1,25	0,95
0,30	3,30	2,40	2,00	1,50	1,15	0,90
0,35	3,20	2,15	1,75	1,35	1,05	0,80



**d = dekketykkelse**  
**h = bjelkehøyde**

Det er ikke nødvendig med stag ved høyder opp til 80 cm.



# Spesielle anvendelser

## Montasje av dekkesteng

PERI utrustningen for byggeplasser gjør montasjen av dekkesteng mye enklere. Dekkesteng og små utkraginger settes opp med standard systemkomponenter.

**PERI tilbyr to systemer for montasje av dekkesteng:**

### Dekkestengslist 105 for vertikal dekkesteng

Dekketykkelser opp til 50 cm.

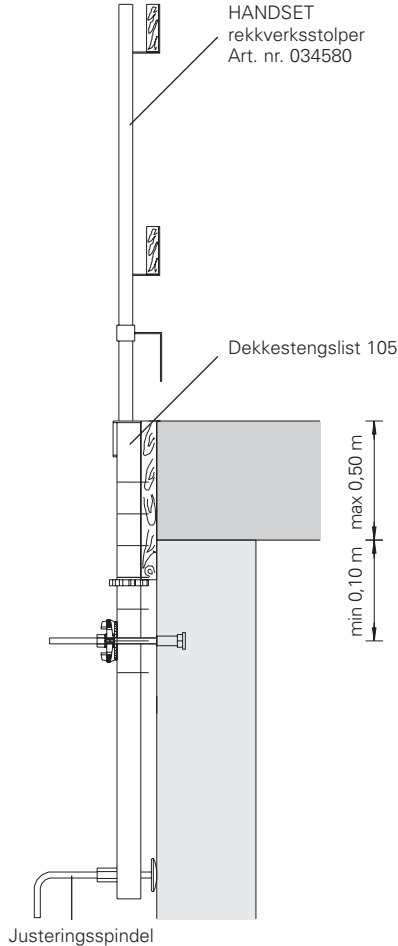
Spindel med opp til 14 cm justering for nøyaktig tilpassing til aktuell forskaling.

### Forskalingskonsoll-2 for utkrager og dekkeavskaling langs vegg

Frittløpende mutter for innstilling av utkraging eller forskalingstykkelse.

Den koniske veggstøtten tar opp tverrkrefter og gir mulighet for senking av stenget ved avforskaling.

Forskalingskonsoll-2 tillater også montasje av dekkesteng langsmed vegg.



HANDSET rekkverksstolper gir sikkert vern i horisontal retning.



Utdrag av PERI tabellbok.  
Tillatte avstander [m] mellom dekkestengslist.

Maksimal deformasjon begrenses til 3 mm øverst.

Dekketykkelse <b>d</b> [m]	0,20	0,30	0,40	0,50
<b>Med</b> belastning på rekkverksstolpe	1,45	1,10	0,90	0,80
<b>Uten</b> belastning på rekkverksstolpe	3,00	1,60	1,20	1,00



Liten utkraging med forskalingskonsoll-2.

Forskalingskonsoll-2 tillater også montasje av dekkesteng langsmed vegg.



**PERI dekkestengsvinkel AW kan brukes mange ganger.**

**Med sin dekkestengsvinkel AW har PERI ytterligere rasjonalisert montasje av dekkesteng.  
De tradisjonelle løsningene for montasje av dekke- og bjelkesteng hører fortiden til.**

Dekkestengsvinkelen AW ved dekkekanter og bjelker.

Spikerhull tillater feste i vilkårlig retning, både langs drageren og på fineren vinkelrett mot drageren.

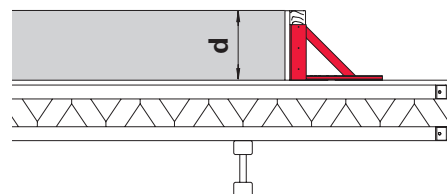


Utdrag av tabellboka.

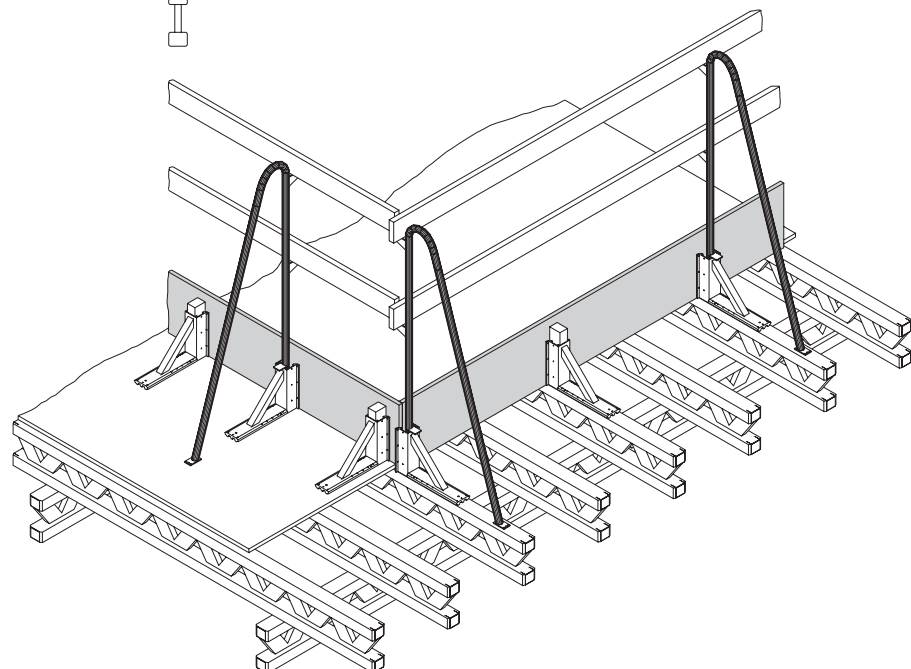
**Tillatt lastbredde for dekkestengsvinkel AW [m].**

Dekke-tykkelse d [m]	Spikret til finer 21mm	Spikret til drager eller treverk	Festet med AW klemme
0,20	2,50	2,50	2,50
0,25	2,50	2,50	2,50
0,30	1,50	2,50	2,50
0,35	0,90	1,60	2,50
0,40	0,60	1,05	2,50

PERI dekkestengsvinkel ved støping av dekker opp til 40 cm tykkelse.



Rekkverksstolper AW er 1,4 m høye og gir dermed et sikkert rekkverk.



Dekkestengsvinkel blir også spikret direkte på fineren for SKYDECK, uansett retning.

# MULTIFLEX

## Dekkeforskaling med GT 24 drager

dekk tykkelse [m]		0,10			0,12			0,14			0,16			0,18			0,20		
Belastning q* [kN/m <sup>2</sup> ]		4,5			5,0			5,5			6,1			6,6			7,1		
Strøavstand a [m]		0,75	0,625	0,50	0,75	0,625	0,50	0,75	0,625	0,50	0,75	0,625	0,50	0,75	0,625	0,50	0,75	0,625	0,50
Støtteavstand c [m]	0,60	3,79	4,03	4,34	3,60	3,82	4,12	3,44	3,65	3,93	3,30	3,51	3,78	3,18	3,38	3,64	3,08	3,27	3,53
		10,2	10,9	11,7	10,8	11,5	12,4	11,4	12,1	13,1	12,0	12,7	13,7	12,6	13,4	14,4	13,1	13,9	15,0
	0,90	3,79	4,03	4,34	3,60	3,82	4,12	3,44	3,65	3,93	3,30	3,51	3,78	3,18	3,38	3,64	3,08	3,27	3,53
		15,4	16,3	17,6	16,3	17,3	18,6	17,1	18,2	19,6	18,0	19,1	20,6	18,9	20,0	21,6	19,7	20,9	22,5
	1,20	3,79	4,03	4,34	3,60	3,82	4,12	3,44	3,65	3,93	3,30	3,51	3,78	3,18	3,38	3,55	3,08	3,27	3,29
		20,5	21,8	23,5	21,7	23,0	24,8	22,8	24,3	26,1	24,0	25,5	27,5	25,1	26,7	28,0	26,3	27,9	28,0
	1,50	3,79	4,03	4,15	3,60	3,72	3,72	3,37	3,37	3,37	3,08	3,08	3,08	2,84	2,84	2,84	2,63	2,63	2,63
		25,6	27,2	28,0	27,1	28,0	28,0	28,0	28,0	28,0	28,0	28,0	28,0	28,0	28,0	28,0	28,0	28,0	28,0
1,80	3,18	3,18	3,18	2,85	2,85	2,85	2,58	2,58	2,58	2,36	2,36	2,36	2,18	2,18	2,18	2,02	2,02	2,02	
	28,0	28,0	28,0	28,0	28,0	28,0	28,0	28,0	28,0	28,0	28,0	28,0	28,0	28,0	28,0	28,0	28,0	28,0	
2,10	2,43	2,43	2,43	2,17	2,17	2,17	1,97	1,97	1,97	1,80	1,80	1,80	1,66	1,66	1,66	1,54	1,54	1,54	
	28,0	28,0	28,0	28,0	28,0	28,0	28,0	28,0	28,0	28,0	28,0	28,0	28,0	28,0	28,0	28,0	28,0	28,0	
2,40	2,07	2,07	2,07	1,86	1,86	1,86	1,68	1,68	1,68	1,54	1,54	1,54	1,42	1,42	1,42	1,31	1,31	1,31	
	28,0	28,0	28,0	28,0	28,0	28,0	28,0	28,0	28,0	28,0	28,0	28,0	28,0	28,0	28,0	28,0	28,0	28,0	

dekk tykkelse [m]		0,22			0,24			0,26			0,28			0,30			0,35	
Belastning q* [kN/m <sup>2</sup> ]		7,6			8,1			8,7			9,2			9,8			11,3	
Strøavstand a [m]		0,75	0,625	0,50	0,625	0,50	0,40	0,625	0,50	0,40	0,625	0,50	0,40	0,625	0,50	0,40	0,50	0,40
Støtteavstand c [m]	0,60	2,99	3,18	3,42	3,09	3,33	3,59	3,02	3,25	3,50	2,95	3,17	3,42	2,88	3,11	3,35	2,96	3,19
		13,7	14,5	15,7	15,1	16,3	17,5	15,7	16,9	18,2	16,2	17,5	18,8	16,9	18,2	19,6	20,1	21,6
	0,90	2,99	3,18	3,42	3,09	3,33	3,59	3,02	3,25	3,50	2,95	3,17	3,39	2,88	3,11	3,19	2,75	2,75
		20,5	21,8	23,5	22,7	24,4	26,3	23,5	25,3	27,3	24,3	26,2	28,0	25,3	27,3	28,0	28,0	28,0
	1,20	2,99	3,06	3,06	2,87	2,87	2,87	2,69	2,69	2,69	2,54	2,54	2,54	2,39	2,39	2,39	2,06	2,06
		27,4	28,0	28,0	28,0	28,0	28,0	28,0	28,0	28,0	28,0	28,0	28,0	28,0	28,0	28,0	28,0	28,0
	1,50	2,45	2,45	2,45	2,29	2,29	2,29	2,16	2,16	2,16	2,03	2,03	2,03	1,91	1,91	1,91	1,65	1,65
		28,0	28,0	28,0	28,0	28,0	28,0	28,0	28,0	28,0	28,0	28,0	28,0	28,0	28,0	28,0	28,0	28,0
1,80	1,88	1,88	1,88	1,76	1,76	1,76	1,65	1,65	1,65	1,56	1,56	1,56	1,47	1,47	1,47	1,26	1,26	
	28,0	28,0	28,0	28,0	28,0	28,0	28,0	28,0	28,0	28,0	28,0	28,0	28,0	28,0	28,0	28,0	28,0	
2,10	1,43	1,43	1,43	1,34	1,34	1,34	1,26	1,26	1,26	1,19	1,19	1,19	1,12	1,12	1,12	0,96	0,96	
	28,0	28,0	28,0	28,0	28,0	28,0	28,0	28,0	28,0	28,0	28,0	28,0	28,0	28,0	28,0	28,0	28,0	
2,40	1,22	1,22	1,22	1,15	1,15	1,15	1,08	1,08	1,08	1,02	1,02	1,02	0,96	0,96	0,96	0,82	0,82	
	28,0	28,0	28,0	28,0	28,0	28,0	28,0	28,0	28,0	28,0	28,0	28,0	28,0	28,0	28,0	28,0	28,0	

# MULTIFLEX

## Dekkeforskaling med GT 24 drager

dekk tykkelse [m]		0,40		0,45		0,50		0,60		0,70		0,80		0,90		1,00	
Belastning q* [kN/m <sup>2</sup> ]		12,9		14,4		16,0		19,1		22,2		25,4		28,5		31,4	
Strøavstand a [m]		0,50	0,40	0,50	0,40	0,50	0,40	0,50	0,40	0,50	0,40	0,50	0,40	0,50	0,40	0,50	0,40
Støtteavstand c [m]	0,60	2,83	3,05	2,73	2,94	2,64	2,84	2,42	2,44	2,10	2,10	1,84	1,84	1,64	1,64	1,49	1,49
		21,9	23,6	23,6	25,5	25,3	27,3	27,8	28,0	28,0	28,0	28,0	28,0	28,0	28,0	28,0	28,0
	0,90	2,42	2,42	2,15	2,15	1,94	1,94	1,63	1,63	1,40	1,40	1,23	1,23	1,09	1,09	0,99	0,99
		28,0	28,0	28,0	28,0	28,0	28,0	28,0	28,0	28,0	28,0	28,0	28,0	28,0	28,0	28,0	28,0
	1,20	1,81	1,81	1,62	1,62	1,46	1,46	1,22	1,22	1,05	1,05	0,92	0,92	0,82	0,82	0,74	0,74
		28,0	28,0	28,0	28,0	28,0	28,0	28,0	28,0	28,0	28,0	28,0	28,0	28,0	28,0	28,0	28,0
	1,50	1,45	1,45	1,29	1,29	1,17	1,17	0,98	0,98	0,84	0,84	0,74	0,74	0,66	0,66	0,59	0,59
		28,0	28,0	28,0	28,0	28,0	28,0	28,0	28,0	28,0	28,0	28,0	28,0	28,0	28,0	28,0	28,0
1,80	1,11	1,11	0,99	0,99	0,89	0,89	0,75	0,75	0,64	0,64	0,56	0,56	0,50	0,50	0,46	0,46	
	28,0	28,0	28,0	28,0	28,0	28,0	28,0	28,0	28,0	28,0	28,0	28,0	28,0	28,0	28,0	28,0	
2,10	0,85	0,85	0,76	0,76	0,68	0,68	0,57	0,57	0,49	0,49	0,43	0,43	0,38	0,38	0,35	0,35	
	28,0	28,0	28,0	28,0	28,0	28,0	28,0	28,0	28,0	28,0	28,0	28,0	28,0	28,0	28,0	28,0	
2,40	0,72	0,72	0,65	0,65	0,58	0,58	0,49	0,49	0,42	0,42	0,37	0,37	0,33	0,33	0,30	0,30	
	28,0	28,0	28,0	28,0	28,0	28,0	28,0	28,0	28,0	28,0	28,0	28,0	28,0	28,0	28,0	28,0	

### \* Belastning ihht DIN 4421

Egenlast  $g = 0,40 \text{ kN/m}^2$   
 Betonglast  $b = 26 \text{ kN/m}^3 \times d \text{ (m)}$   
 Nyttelast  $p = 0,20 \times b$   
 $1,5 \leq p \leq 5,0 \text{ kN/m}^2$

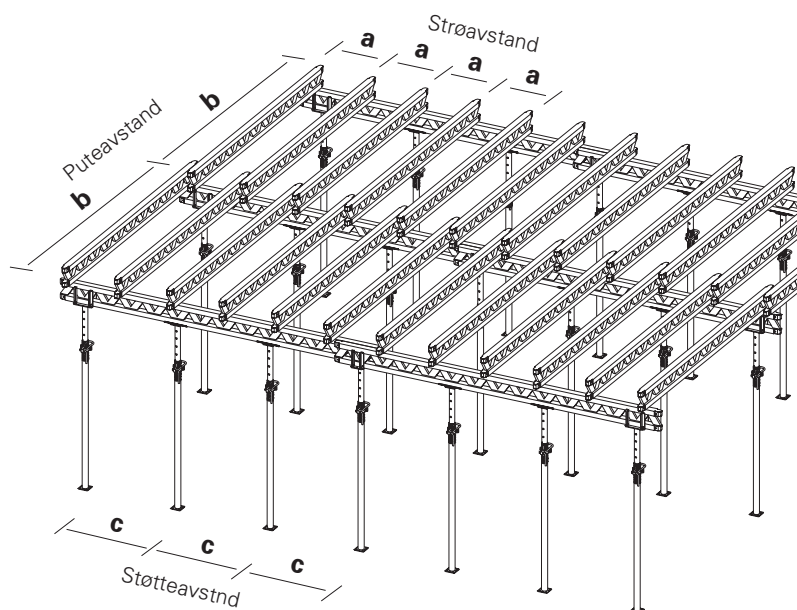
Total last  $q = g + b + p$

Nedbøyning ble begrenses etter  $l/500$ .  
 Understøttelse av purte i knute på drager  
 Strø beregnet som enkeltspenn

### Tabellverdier betyr:

2,87	Tillatt puteavstand b [m]
28,0	Opptredende støttelast [kN]

Dragerlengde	Art. nr.
0,90m	075100
1,20m	075120
1,50m	075150
1,80m	075180
2,10m	075210
2,40m	075240
2,70m	075270
3,00m	075300
3,30m	075330
3,60m	075360
3,90m	075390
4,20m	075420
4,50m	075450
4,80m	075480
5,10m	075510
5,40m	075540
5,70m	075570
6,00m	075600



# MULTIFLEX

## Dekkeforskaling med VT 20K som drager

dekk tykkelse [m]		0,10			0,12			0,14			0,16			0,18			0,20		
Belastning q* [kN/m <sup>2</sup> ]		4,5			5,0			5,5			6,1			6,6			7,1		
Strøavstand a [m]		0,75	0,625	0,50	0,75	0,625	0,50	0,75	0,625	0,50	0,75	0,625	0,50	0,75	0,625	0,50	0,75	0,625	0,50
Støtteavstand c [m]	0,60	3,10	3,30	3,55	2,94	3,13	3,37	2,81	2,99	3,22	2,70	2,87	3,09	2,60	2,77	2,98	2,52	2,68	2,89
		8,4	8,9	9,6	8,9	9,4	10,1	9,3	9,9	10,7	9,8	10,4	11,2	10,3	10,9	11,8	10,7	11,4	12,3
	0,90	3,10	3,30	3,55	2,94	3,13	3,37	2,81	2,99	3,22	2,70	2,87	3,09	2,60	2,77	2,98	2,52	2,68	2,89
		12,6	13,4	14,4	13,3	14,1	15,2	14,0	14,9	16,0	14,7	15,6	16,9	15,4	16,4	17,7	16,1	17,1	18,4
	1,20	3,10	3,30	3,55	2,94	3,13	3,37	2,81	2,99	3,22	2,70	2,87	3,03	2,60	2,77	2,79	2,52	2,58	2,58
		16,8	17,8	19,2	17,7	18,8	20,3	18,7	19,9	21,4	19,6	20,9	20,6	21,8	22,0	21,5	22,0	22,0	22,0
	1,50	3,10	3,26	3,26	2,92	2,92	2,92	2,65	2,65	2,65	2,42	2,42	2,42	2,23	2,23	2,23	2,07	2,07	2,07
		21,0	22,0	22,0	22,0	22,0	22,0	22,0	22,0	22,0	22,0	22,0	22,0	22,0	22,0	22,0	22,0	22,0	22,0
1,80	2,50	2,50	2,50	2,24	2,24	2,24	2,03	2,03	2,03	1,86	1,86	1,86	1,71	1,71	1,71	1,59	1,59	1,59	
	22,0	22,0	22,0	22,0	22,0	22,0	22,0	22,0	22,0	22,0	22,0	22,0	22,0	22,0	22,0	22,0	22,0	22,0	
2,10	1,91	1,91	1,91	1,71	1,71	1,71	1,55	1,55	1,55	1,42	1,42	1,42	1,30	1,30	1,30	1,21	1,21	1,21	
	22,0	22,0	22,0	22,0	22,0	22,0	22,0	22,0	22,0	22,0	22,0	22,0	22,0	22,0	22,0	22,0	22,0	22,0	
2,40	1,54	1,54	1,54	1,38	1,38	1,38	1,25	1,25	1,25	1,15	1,15	1,15	1,06	1,06	1,06	0,98	0,98	0,98	
	22,0	22,0	22,0	22,0	22,0	22,0	22,0	22,0	22,0	22,0	22,0	22,0	22,0	22,0	22,0	22,0	22,0	22,0	
dekk tykkelse [m]		0,22			0,24			0,26			0,28			0,30			0,35		
Belastning q* [kN/m <sup>2</sup> ]		7,6			8,1			8,7			9,2			9,8			11,3		
Strøavstand a [m]		0,75	0,625	0,50	0,625	0,50	0,40	0,625	0,50	0,40	0,625	0,50	0,40	0,625	0,50	0,40	0,50	0,40	
Støtteavstand c [m]	0,60	2,45	2,60	2,80	2,53	2,73	2,94	2,47	2,66	2,86	2,41	2,60	2,80	2,36	2,54	2,74	2,42	2,61	
		11,2	11,9	12,8	12,4	13,3	14,3	12,8	13,8	14,9	13,3	14,3	15,4	13,8	14,9	16,0	16,4	17,7	
	0,90	2,45	2,60	2,80	2,53	2,73	2,94	2,47	2,66	2,82	2,41	2,60	2,66	2,36	2,50	2,50	2,16	2,16	
		16,8	17,8	19,2	18,5	20,0	21,5	19,2	20,7	22,0	19,9	21,5	22,0	20,7	22,0	22,0	22,0	22,0	
	1,20	2,41	2,41	2,41	2,25	2,25	2,25	2,12	2,12	2,12	2,00	2,00	2,00	1,88	1,88	1,88	1,62	1,62	
		22,0	22,0	22,0	22,0	22,0	22,0	22,0	22,0	22,0	22,0	22,0	22,0	22,0	22,0	22,0	22,0	22,0	
	1,50	1,92	1,92	1,92	1,80	1,80	1,80	1,69	1,69	1,69	1,60	1,60	1,60	1,50	1,50	1,59	1,30	1,30	
		22,0	22,0	22,0	22,0	22,0	22,0	22,0	22,0	22,0	22,0	22,0	22,0	22,0	22,0	22,0	22,0	22,0	
1,80	1,48	1,48	1,48	1,38	1,38	1,38	1,30	1,30	1,30	1,23	1,23	1,23	1,15	1,15	1,15	1,00	1,00		
	22,0	22,0	22,0	22,0	22,0	22,0	22,0	22,0	22,0	22,0	22,0	22,0	22,0	22,0	22,0	22,0	22,0		
2,10	1,13	1,13	1,13	1,05	1,05	1,05	0,99	0,99	0,99	0,93	0,93	0,93	0,88	0,88	0,88	0,76	0,76		
	22,0	22,0	22,0	22,0	22,0	22,0	22,0	22,0	22,0	22,0	22,0	22,0	22,0	22,0	22,0	22,0	22,0		
2,40	0,91	0,91	0,91	0,85	0,85	0,85	0,80	0,80	0,80	0,76	0,76	0,76	0,71	0,71	0,71	0,61	0,61		
	22,0	22,0	22,0	22,0	22,0	22,0	22,0	22,0	22,0	22,0	22,0	22,0	22,0	22,0	22,0	22,0	22,0		

# MULTIFLEX

## Dekkeforskaling med VT 20K som drager

dekk tykkelse [m]		0,40		0,45		0,50	
Belastning q* [kN/m <sup>2</sup> ]		12,9		14,4		16,0	
Strøavstand a [m]		0,50	0,40	0,50	0,40	0,50	0,40
Støtteavstand c [m]	0,60	2,32	2,50	2,23	2,40	2,16	2,29
	17,9	19,3	19,3	20,8	20,7	22,0	
	0,90	1,90	1,90	1,69	1,69	1,53	1,53
	22,0	22,0	22,0	22,0	22,0	22,0	
	1,20	1,42	1,42	1,27	1,27	1,15	1,15
	22,0	22,0	22,0	22,0	22,0	22,0	
	1,50	1,14	1,14	1,02	1,02	0,92	0,92
22,0	22,0	22,0	22,0	22,0	22,0		
1,80	0,87	0,87	0,78	0,78	0,70	0,70	
22,0	22,0	22,0	22,0	22,0	22,0		
2,10	0,67	0,67	0,59	0,59	0,54	0,54	
22,0	22,0	22,0	22,0	22,0	22,0		
2,40	0,54	0,54	0,48	0,48	0,43	0,43	
22,0	22,0	22,0	22,0	22,0	22,0		

### \* Belastning ihht DIN 4421

Egenlast  $g = 0,40 \text{ kN/m}^2$   
 Betonglast  $b = 26 \text{ kN/m}^3 \times d \text{ (m)}$   
 Nyttelast  $p = 0,20 \times b$   
 $1,5 \leq p \leq 5,0 \text{ kN/m}^2$

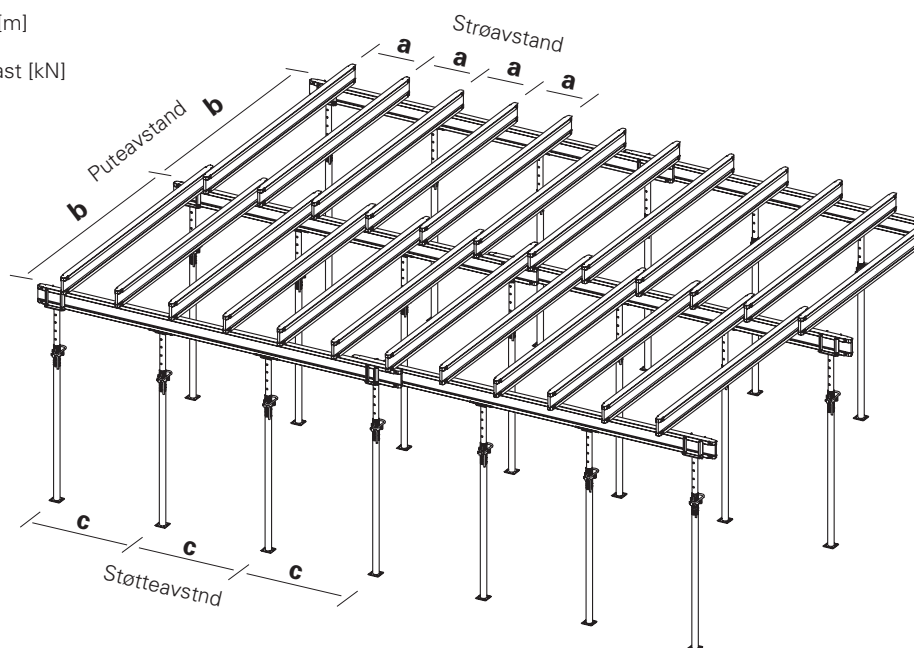
Total last  $q = g + b + p$

Nedbøyning ble begrenses etter  $l/500$ .  
 Strø beregnet som enkeltspenn.

### Tabellverdier betyr:

- 2,25 Tillatt puteavstand b [m]
- 22,0 Opptredende støttelast [kN]

Dragerlengde	Art. nr.
1,45m	074990
2,15m	074905
2,45m	074910
2,65m	074890
2,90m	074920
3,30m	074930
3,60m	074940
3,90m	074950
4,50m	074960
4,90m	074970
5,90m	074980



# Dekkestøtter

## PEP 20

### Tillat støttelast [kN] i henhold til typegodkjenning

Uttrekks- lengde [m]	PEP 20 N 260*		PEP 20-300		PEP 20-350		PEP 20-400		PEP 20-500	
	L = 1,51 - 2,60 m		L = 1,71 - 3,00 m		L = 1,96 - 3,50 m		L = 2,21 - 4,00 m		L = 2,71-5,00	
	Ytre rør nederst	Indre rør nederst	Ytre rør nederst	Indre rør nederst	Ytre rør nederst	Indre rør nederst	Ytre rør nederst	Indre rør nederst	Ytre rør nederst	Indre rør nederst
1,60	35,0	35,0								
1,70	35,0	35,0								
1,80	35,0	35,0	35,0	35,0						
1,90	35,0	35,0	35,0	35,0						
2,00	33,5	35,0	35,0	35,0	35,0	35,0				
2,10	31,9	35,0	32,2	35,0	35,0	35,0				
2,20	30,9	35,0	30,5	35,0	35,0	35,0				
2,30	29,8	35,0	29,0	35,0	35,0	35,0	35,0	35,0		
2,40	28,6	35,0	27,8	35,0	35,0	35,0	35,0	35,0		
2,50	27,1	32,9	26,9	35,0	35,0	35,0	35,0	35,0		
2,60	24,8	29,4	26,1	35,0	33,8	35,0	35,0	35,0		
2,70			24,9	31,7	32,4	35,0	35,0	35,0		
2,80			23,3	28,5	31,2	35,0	35,0	35,0	35,0	35,0
2,90			21,6	25,7	30,2	35,0	35,0	35,0	35,0	35,0
3,00			20,0	23,2	29,2	35,0	35,0	35,0	35,0	35,0
3,10					27,5	34,6	33,6	35,0	35,0	35,0
3,20					25,7	31,5	32,5	35,0	35,0	35,0
3,30					24,1	28,8	31,2	35,0	35,0	35,0
3,40					22,4	26,4	29,6	35,0	35,0	35,0
3,50					20,7	24,1	27,8	33,9	35,0	35,0
3,60							26,1	31,2	35,0	35,0
3,70							24,5	28,9	35,0	35,0
3,80							23,0	26,8	35,0	35,0
3,90							21,6	24,8	35,0	35,0
4,00							20,1	22,8	34,2	35,0
4,10									32,3	35,0
4,20									30,6	35,0
4,30									28,9	34,0
4,40									27,4	31,9
4,50									26,0	29,9
4,60									24,6	28,1
4,70									23,4	26,4
4,80									22,1	24,9
4,90									20,9	23,4
5,00									20,0	21,8

Alle **PEP 20** støtter tilhører klasse D etter DIN EN 1065.  
Dvs at kapasitet på alle uttrekkslengder er minimum **20 kN**.

**Ved bruk i PERI Dekkebord** er tillatt belastning på alle PEP 20 støtter 30 kN på alle uttrekkslengder. Dette pga innspenning i dekkebordstoppen.

\*Ved bruk av **N-** og **G- støtter** er bruk av støttene med **innerrøret ned**, kun mulig ved bruk i dekkebord samt Skydeck (topp fastskrudd).

# Dekkestøtter

## PEP 30

### Tillat støttelast [kN] i henhold til typegodkjenning

Uttrekks- lengde [m]	PEP 30-150		PEP 30-250		PEP 30-300 PEP 30 G 300*		PEP 30-350 PEP 30 G 350*		PEP 30-400	
	L = 0,96 - 1,50 m		L = 1,46 - 2,50 m		L = 1,71 - 3,00 m		L = 1,96 - 3,50 m		L = 2,21 - 4,00 m	
	Ytre rør nederst	Indre rør nederst	Ytre rør nederst	Indre rør nederst	Ytre rør nederst	Indre rør nederst	Ytre rør nederst	Indre rør nederst	Ytre rør nederst	Indre rør nederst
1,00	35,0	35,0								
1,10	35,0	35,0								
1,20	35,0	35,0								
1,30	34,9	35,0								
1,40	34,2	35,0								
1,50	33,5	35,0	40,0	40,0						
1,60			40,0	40,0						
1,70			40,0	40,0						
1,80			40,0	40,0	40,0	40,0				
1,90			38,5	40,0	40,0	40,0				
2,00			36,8	40,0	40,0	40,0	40,0	40,0		
2,10			35,3	40,0	40,0	40,0	40,0	40,0		
2,20			34,4	40,0	40,0	40,0	40,0	40,0		
2,30			33,3	40,0	40,0	40,0	40,0	40,0	40,0	40,0
2,40			32,1	37,6	40,0	40,0	40,0	40,0	40,0	40,0
2,50			30,1	34,8	39,9	40,0	40,0	40,0	40,0	40,0
2,60					38,8	40,0	40,0	40,0	40,0	40,0
2,70					37,4	40,0	40,0	40,0	40,0	40,0
2,80					35,8	40,0	40,0	40,0	40,0	40,0
2,90					33,2	37,2	40,0	40,0	40,0	40,0
3,00					30,4	33,8	40,0	40,0	40,0	40,0
3,10							40,0	40,0	40,0	40,0
3,20							37,6	40,0	40,0	40,0
3,30							35,0	37,6	40,0	40,0
3,40							32,3	34,6	40,0	40,0
3,50							30,0	31,6	40,0	40,0
3,60									40,0	40,0
3,70									40,0	40,0
3,80									37,4	40,0
3,90									34,8	37,0
4,00									32,2	33,9

Alle **PEP 30** støtter tilhører klasse D etter DIN EN 1065.  
Dvs at kapasitet på alle uttrekkslengder er minimum **30 kN**.

**Ved bruk i PERI Dekkebord** er tillatt belastning på alle PEP 30 støtter 40 kN på alle uttrekkslengder. Dette pga innspenning i dekkebordstoppen.

\*Ved bruk av **N-** og **G-** støtter er bruk av støttene med **innerrøret ned**, kun mulig ved bruk i dekkebord samt Skydeck (topp fastskrudd).

# Dekkestøtter

## MULTIPROP 250, 350, 480, 625

### Tillat støttelast [kN] i henhold til typegodkjenning

Uttreks- lengde [m]	MP 250 l = 1,45 - 2,50 m		MP 350 l = 1,95 - 3,50 m		MP 480 l = 2,60 - 4,80 m		MP 625 l = 4,30 - 6,25 m	
	Ytre rør nederst	Indre rør nederst	Ytre rør nederst	Indre rør nederst	Ytre rør nederst	Indre rør nederst	Ytre rør nederst	Indre rør nederst
1,45	73,3	76,2						
1,50	73,3	76,2						
1,60	73,3	76,2						
1,70	73,3	76,2						
1,80	71,7	76,2						
1,90	68,6	76,2						
1,95	67,0	76,2	88,3	87,4				
2,00	65,4	76,2	88,3	87,4				
2,10	63,8	74,6	83,0	87,4				
2,20	62,2	73,0	77,7	87,4				
2,30	61,1	70,5	72,9	86,6				
2,40	60,6	67,0	68,6	85,1				
2,50	60,0	63,6	64,4	83,5				
2,60			61,9	80,7	85,9	71,4		
2,70			59,3	77,8	81,2	71,1		
2,80			57,5	74,9	76,5	70,8		
2,90			55,7	71,9	71,8	70,4		
3,00			54,3	68,3	67,1	70,1		
3,10			52,9	64,6	63,0	69,4		
3,20			51,4	60,0	58,9	68,6		
3,30			49,8	55,4	54,8	67,9		
3,40			46,4	50,3	52,5	66,2		
3,50			42,9	45,1	50,2	64,5		
3,60					47,9	62,8		
3,70					46,0	58,6		
3,80					44,2	54,4		
3,90					42,3	50,2		
4,00					40,4	46,9		
4,10					38,5	43,7		
4,20					36,6	40,4		
4,30					34,8	38,2	56,2	44,6
4,40					32,9	36,0	54,7	44,6
4,50					31,1	33,7	53,1	44,6
4,60					29,3	31,5	50,9	43,8
4,70					27,4	29,3	48,8	43,0
4,80					25,6	27,1	46,4	42,1
4,90							43,8	41,2
5,00							41,2	40,3
5,10							38,6	38,8
5,20							36,1	37,3
5,30							33,8	35,9
5,40							31,9	34,5
5,50							29,9	33,1
5,60							28,4	31,6
5,70							26,9	30,1
5,80							25,5	28,6
5,90							24,3	27,0
6,00							23,1	25,4
6,10							22,0	24,1
6,20							20,9	22,8
6,25							20,4	22,1

**MULTIPROP er klassifisert etter typegodkjenning som følgende:**

MP 250 = T 25, MP 350 = R 35, MP 480 = D 45, MP 625 = D 60.

**Merk:**

Det anbefales å bruke fastnøkkel HD, art. 022027, til å løsne laster > 60 kN.

**Ved bruk i dekkebord er tillatt belastning følgende: MP 350 min 56 kN, MP 480 min 36 kN** på alle uttrekslengder. Dette skyldes innspenning i dekkebordstoppen.

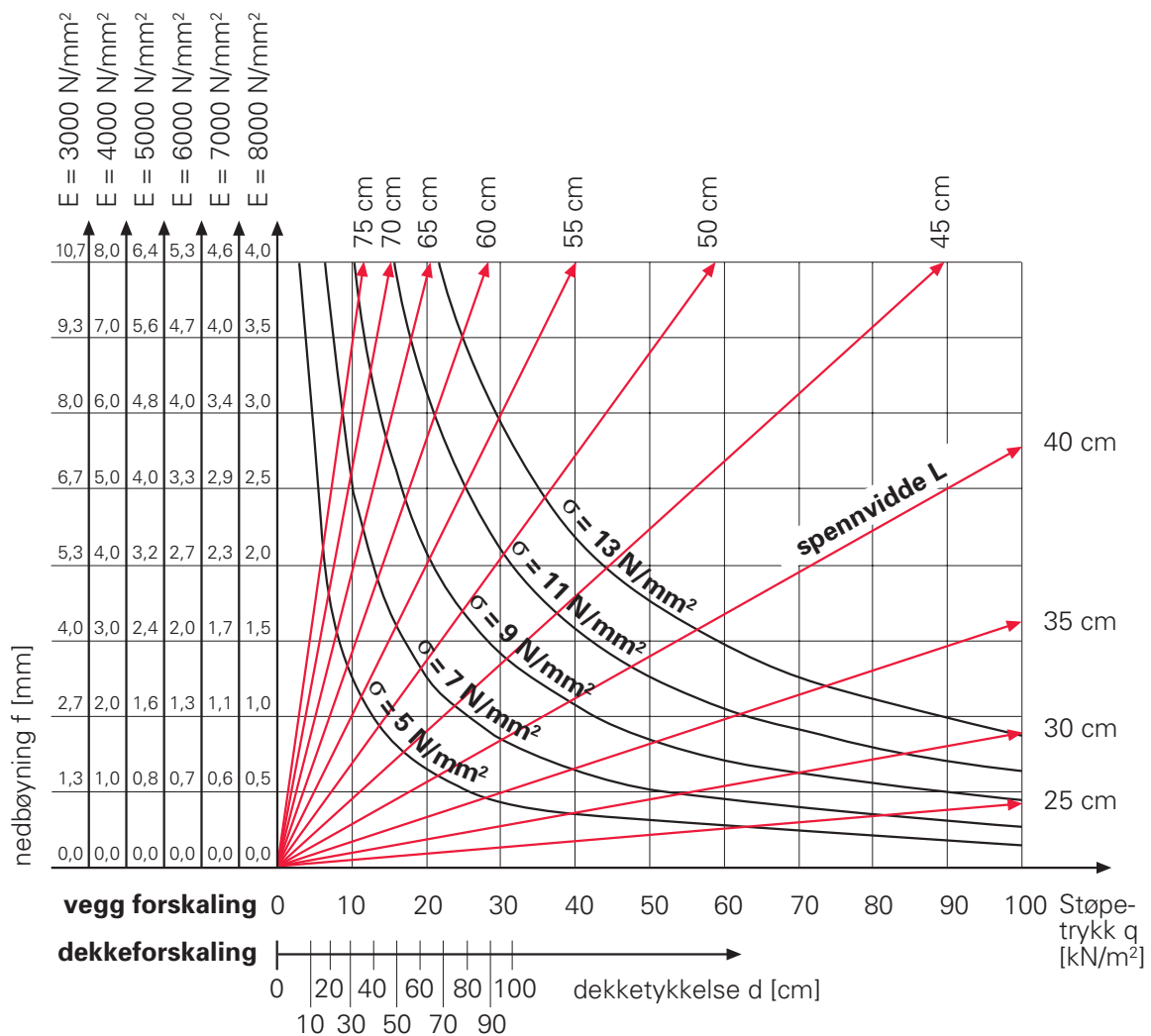
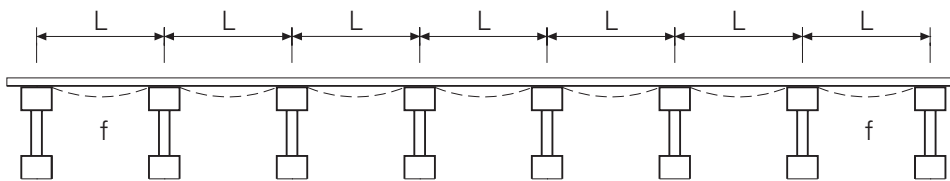


# Forskalingshud (Finér) 21mm

E-Modul og tillatt spenning beregnes ut fra platekvalitet og fuktighet (se side 8)

Maks. nedbøyning  $f = \frac{0,0068 \cdot q \cdot L^4}{E \cdot I}$

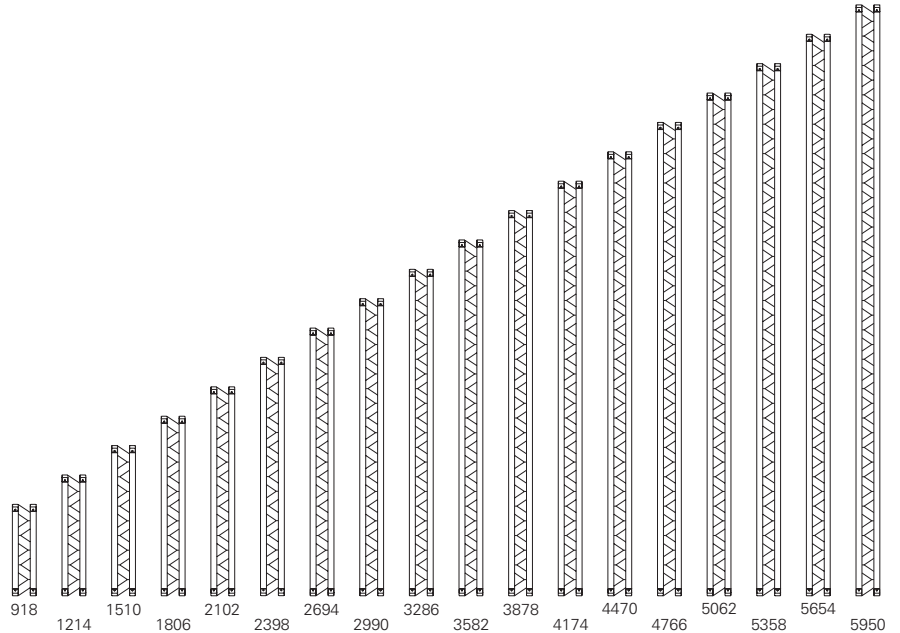
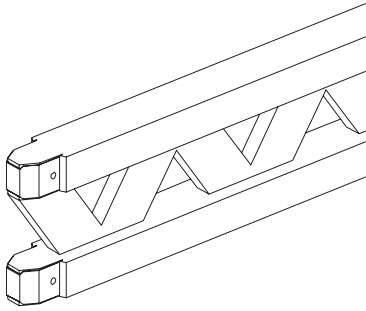
Maks moment  $M = 0,1071 \cdot q \cdot L^2$   
(gyldig for minst 3 felt)



**Fagverksdrager GT 24**

Tysk typegodkjenning ifølge nr. Z-9.1-157

till.  $Q_D = 14,0 \text{ kN}^*$     \*  $Q_D =$  tillatt skjærkraft for trykkstav  
 till.  $Q_Z = 13,0 \text{ kN}^{**}$     \*\*  $Q_Z =$  tillatt skjærkraft for strekkstav  
 till. bøyemoment  $M = 7,0 \text{ kNm}$   
 treghetsmoment  $I_y = 8000 \text{ cm}^4$



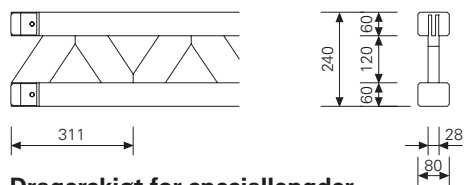
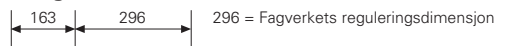
De vanligste lengdene av GT 24 er forsynt med fargekoder for å lette håndteringen.

- brun
- grå
- blå
- rød
- grønn

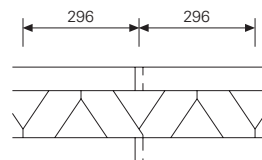
**Standardlengder**

<b>0,60m RF</b>	4,45	075090
<b>0,90m</b>	5,30	075100
<b>1,20m</b>	7,10	075120
<b>1,50m</b>	8,90	075150
<b>1,80m</b>	10,60	075180
<b>2,10m</b>	12,40	075210
<b>2,40m</b>	14,20	075240
<b>2,70m</b>	15,90	075270
<b>3,00m</b>	17,70	075300
<b>3,30m</b>	19,50	075330
<b>3,60m</b>	21,20	075360
<b>3,90m</b>	23,00	075390
<b>4,20m</b>	24,80	075420
<b>4,50m</b>	26,60	075450
<b>4,80m</b>	28,30	075480
<b>5,10m</b>	30,10	075510
<b>5,40m</b>	31,90	075540
<b>5,70m</b>	33,60	075570
<b>6,00m</b>	35,40	075600
<b>Spesiallengde GT 24</b>	5,90/m	075000
6,00-17,80m		
<b>Dragerskjøt</b>		070700

**Dragerende**



**Dragerskjøt for spesiallengder**

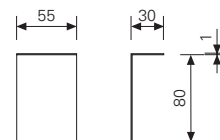


**Reservekappe for GT 24, galv.**

Tilbeskyttelse av over- og undergurt ved kapping av dragere.



0,06    070750

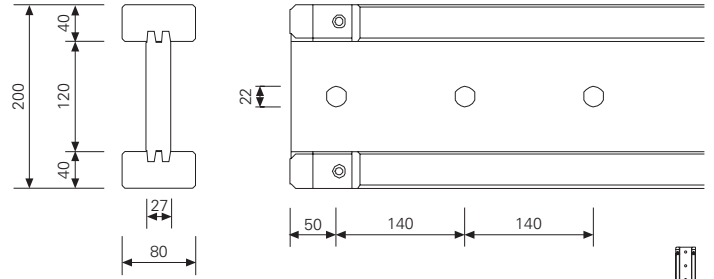
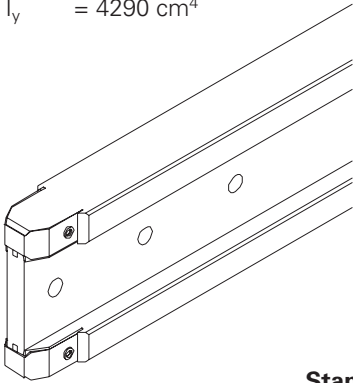


Vekt kg    Art. nr.

### Drager VT 20K

Med endekappe av stål.  
Tysk typegodkjenning  
ifølge nr. Z-9.1-216

till. Q = 11,0 kN  
till. M = 5,0 kNm  
 $I_y = 4290 \text{ cm}^4$

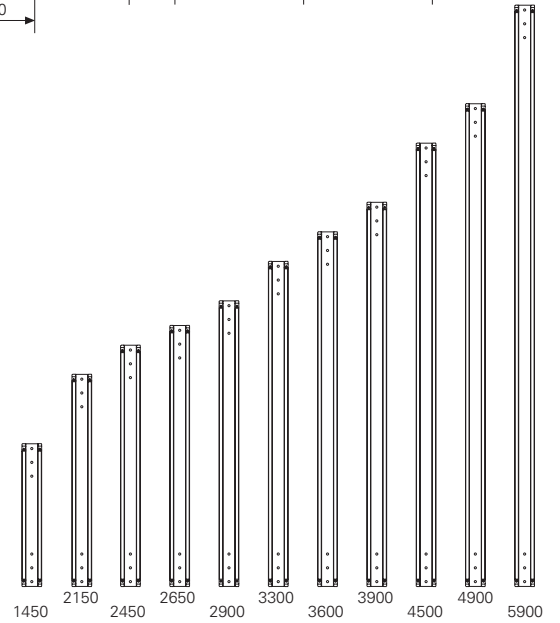


#### Standardlengder

<b>1,45m</b>	8,60	074990
<b>2,15m</b>	12,70	074905
<b>2,45m</b>	14,50	074910
<b>2,65m</b>	15,60	074890
<b>2,90m</b>	17,10	074920
<b>3,30m</b>	19,50	074930
<b>3,60m</b>	21,20	074940
<b>3,90m</b>	23,00	074950
<b>4,50m</b>	26,70	074960
<b>4,90m</b>	28,90	074970
<b>5,90m</b>	34,80	074980

#### Skjærekostnader VT drager

074900

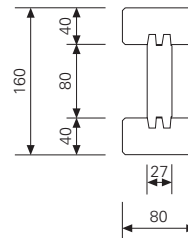
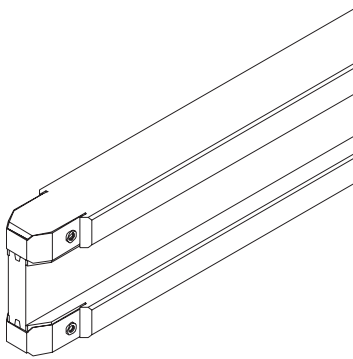


### Drager VT 16K\*

Med endekappe av stål.  
Tysk typegodkjenning  
ifølge nr. Z-9.1-216

till. Q = 8,5 kN  
till. M = 3,5 kNm  
 $I_y = 2420 \text{ cm}^4$

\* blir ikke lenger produsert

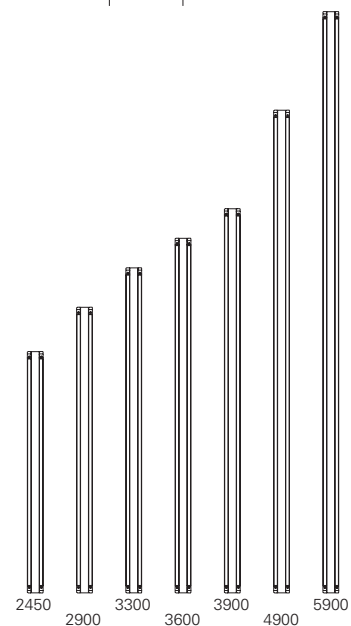


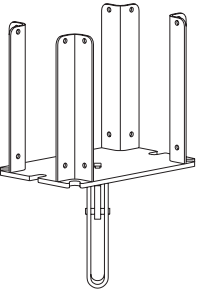
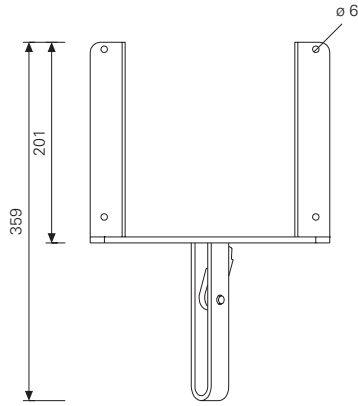
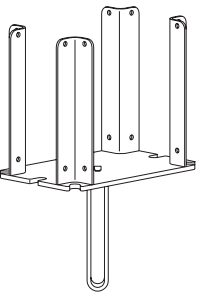
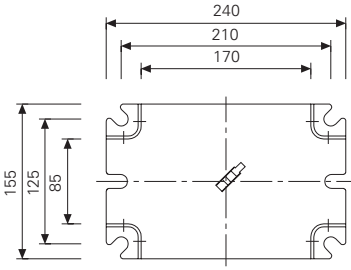
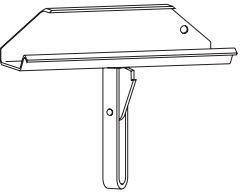
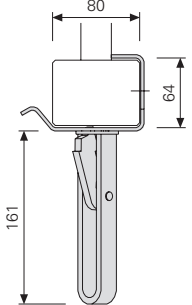
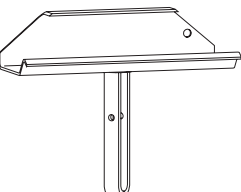
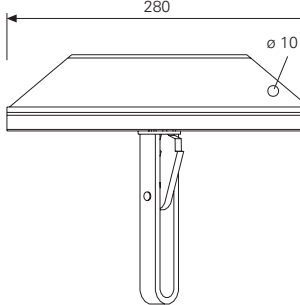
#### Standardlengder

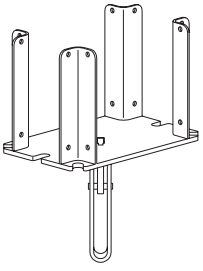
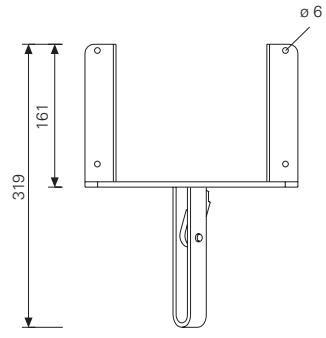
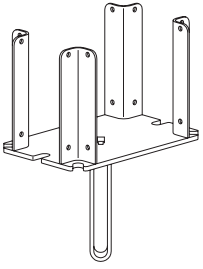
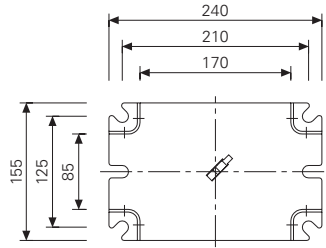
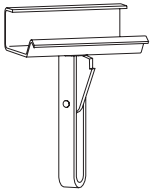
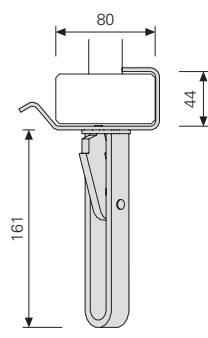
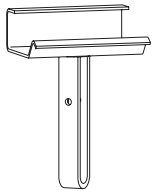
<b>2,45m</b>	11,30	074610
<b>2,90m</b>	13,30	074620
<b>3,30m</b>	15,20	074630
<b>3,60m</b>	16,60	074640
<b>3,90m</b>	17,90	074650
<b>4,90m</b>	22,50	074660
<b>5,90m</b>	27,10	074670

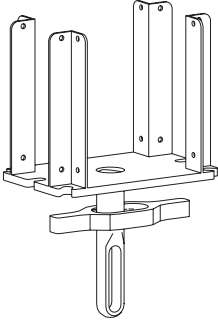
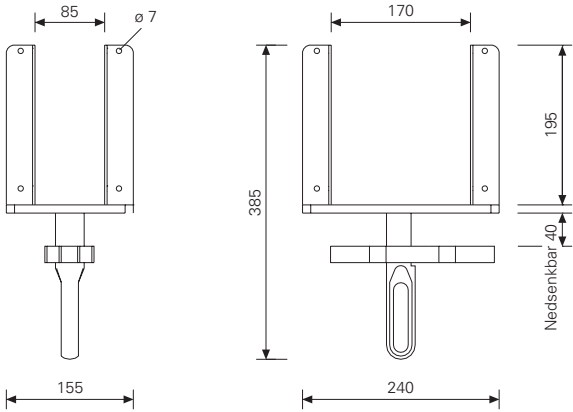
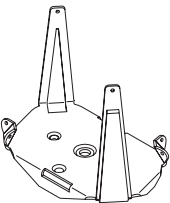
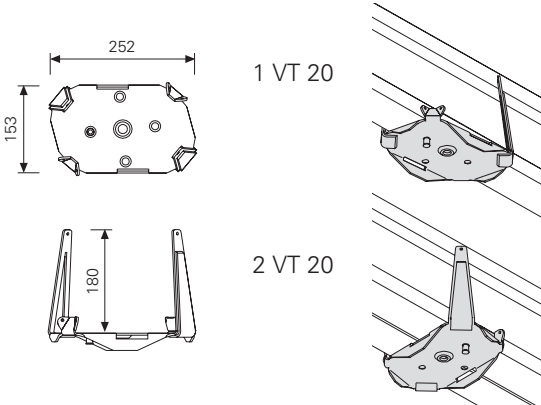
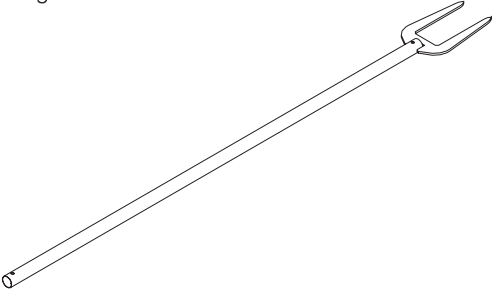
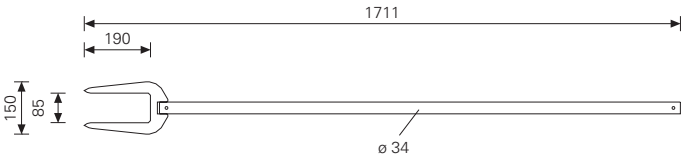
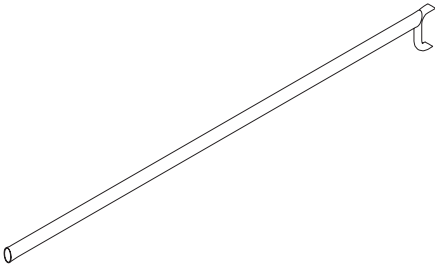
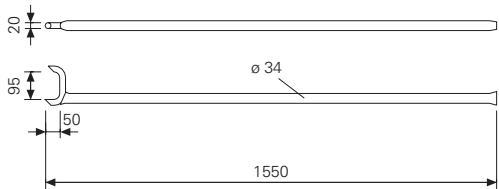
#### Skjærekostnader VT drager

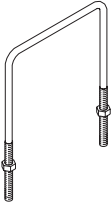
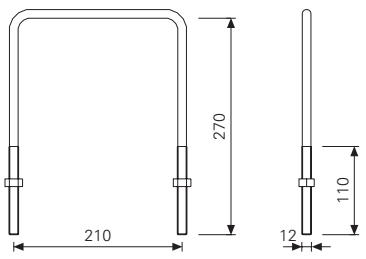
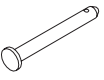
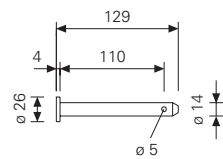
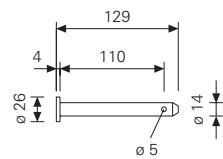


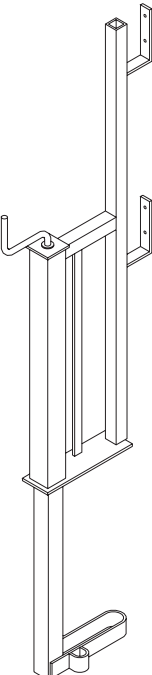
074900

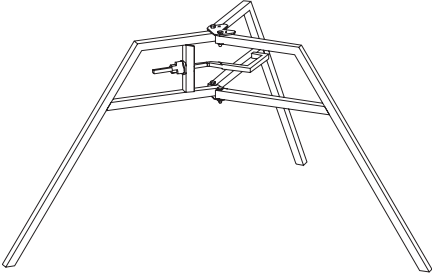
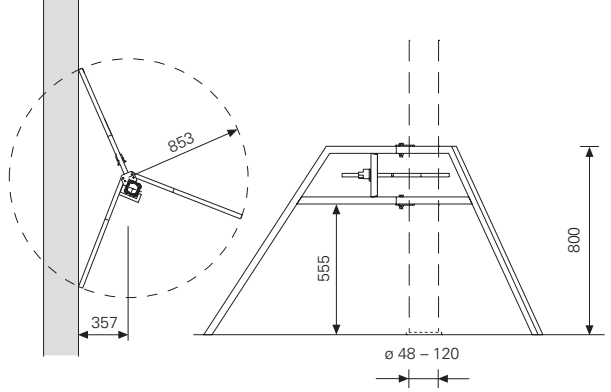
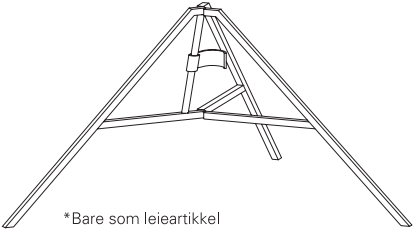
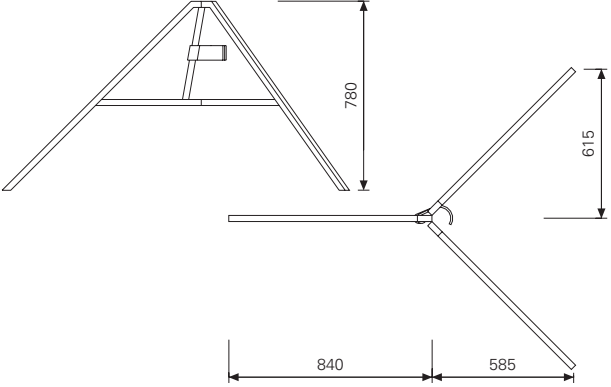
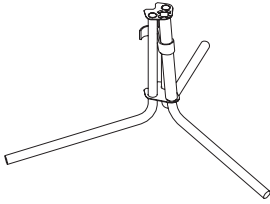
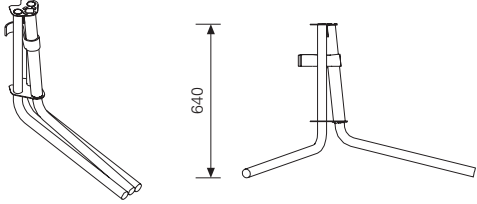
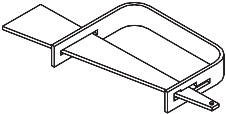
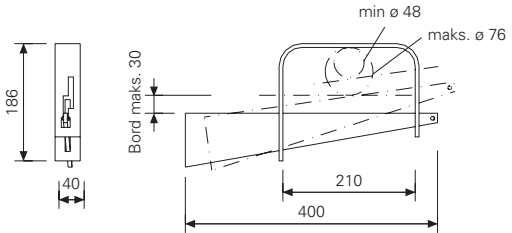
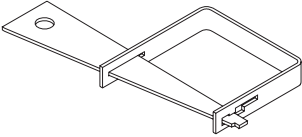
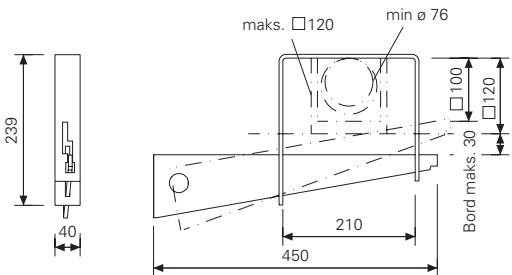


	Vekt kg	Art. nr.	
<p><b>Toppgaffel 20/24 S, galv.</b> Med selvåsende hurtigkoplmg For vippestabil opplagring av en eller to dragere GT 24 eller VT 20K. Minimum drageroverlappmg p� begge sider er 16,3 cm for GT 24 og 15 cm for VT 20K.</p> 	3,24	028680	<p>N�dvendig diameter for hullet i st�ttenes endeplater er 40 mm.</p> 
<p><b>Toppgaffel 20/24, galv.</b> Uten selvåsende hurtigkoplmg</p> 	3,12	027890	
<p>Tilbeh�r: <b>Bolter � 14 x 107, galv.</b> <b>L�sefj�r 4/1, galv.</b></p>	0,15 0,03	027990 018060	
<p><b>Klohode 24 S, galv.</b> Med selvåsende hurtigkoplmg For plassering av mellomst�tter p� dragere GT 24 uten spiker.</p> 	1,67	028890	<p>N�dvendig diameter for hullet i st�ttenes endeplater er 40 mm.</p> 
<p><b>Klohode 24 L, galv.</b> Uten selvåsende hurtigkoplmg</p> 	1,55	028880	
<p>Tilbeh�r: <b>Bolter � 14 x 107, galv.</b> <b>L�sefj�r 4/1, galv.</b></p>	0,15 0,03	027990 018060	<p>Med klohode 24 S eller 24 L kan dragere GT 24 ogs� underst�ttes utenfor knutepunktene ved en maksimal belastning av 28 kN p� drageren.</p>

	Vekt kg	Art. nr.	
<p><b>Toppgaffel 16 S, galv.*</b>  Med selvlåsende hurtigkopleing  For vippestabil opplagring av en eller to dragere VT 16K. Min. drageroverlapping på begge sider er 15 cm.  * blir ikke lenger produsert</p> 	3,00	028690	<p>Nødvendig diameter for hullet i støttenes endeplater er 40 mm.</p> 
<p><b>Toppgaffel 16, galv.*</b>  Uten selvlåsende hurtigkopleing  * blir ikke lenger produsert</p> 	2,88	028700	
<p>Tilbehør:  <b>Bolter ø 14 x 107, galv.</b>  <b>Låsefjær 4/1, galv.</b></p>	0,15 0,03	027990 018060	
<p><b>Klohode 16/20 S, galv.</b>  Med selvlåsende hurtigkopleing  For plassering av mellomstøtter på dragere VT 20K eller VT 16K uten spiker.</p> 	1,06	028660	<p>Nødvendig diameter for hullet i støttenes endeplater er 40 mm.</p> 
<p><b>Klohode 16/20, galv.</b>  Uten selvlåsende hurtigkopleing</p> 	0,94	028670	
<p>Tilbehør:  <b>Bolter ø 14 x 107, galv.</b>  <b>Låsefjær 4/1, galv.</b></p>	0,15 0,03	027990 018060	

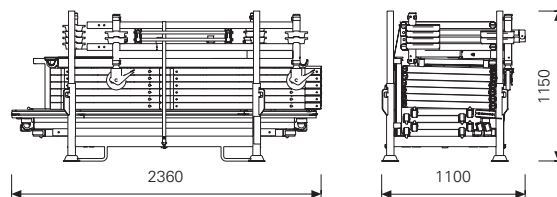
	Vekt kg	Art. nr.	
<p><b>Drophead 20/24, galv.</b>            For vippestabil opplagring av en eller to dragere GT 24 eller VT 20K. Minimum drageroverlappning på begge sider er 16,3 cm for GT 24 og 15 cm for VT 20K. Nedsenkbart 4 cm.</p> 	5,10	028870	
<p>Tilbehør:  <b>Bolter <math>\varnothing</math> 14 x 107, galv.</b>  <b>Låsefjær 4/1, galv.</b></p>	0,15 0,03	027990 018060	
<p><b>Toppgaffel PEP 10/VT 20, galv.</b>            Selvlåsende, vippestabil fastspenning av en eller to VT 20K dragere</p> 	1,42	106989	
<p><b>Montasjegaffel GT/VT, galv.</b>            Ved MULTIFLEX forskaling med dragere GT 24 eller VT.</p> 	2,97	070740	
<p><b>Montasjegaffel 24, galv.</b>            Ved MULTIFLEX forskaling med dragere GT 24.</p> 	3,09	027930	

	Vekt kg	Art. nr.	
<p><b>Spennbøyle for dobbeldrager, 16-25, galv.</b>            For fastspenning av to dragere GT 24,            VT 20K eller VT 16K som krysshode 20/24 (S)            hhv. krysshode 16 (S).</p> 	0,57	028590	
<p><b>Bolter ø 14 x 107, galv.</b>            For feste av toppgafler,            kløhoder m.v.</p> 	0,15	027990	
<p><b>Låsefjær 4/1, galv.</b>            For bolter opp til ø 25 mm</p> 	0,03	018060	
<p><b>Rekkverksholder</b>            Kan klemmes fast til alle betongdekker            opp til 42 cm tykkelse eller forskalings-            fundamentet.</p> 	9,79	035700	

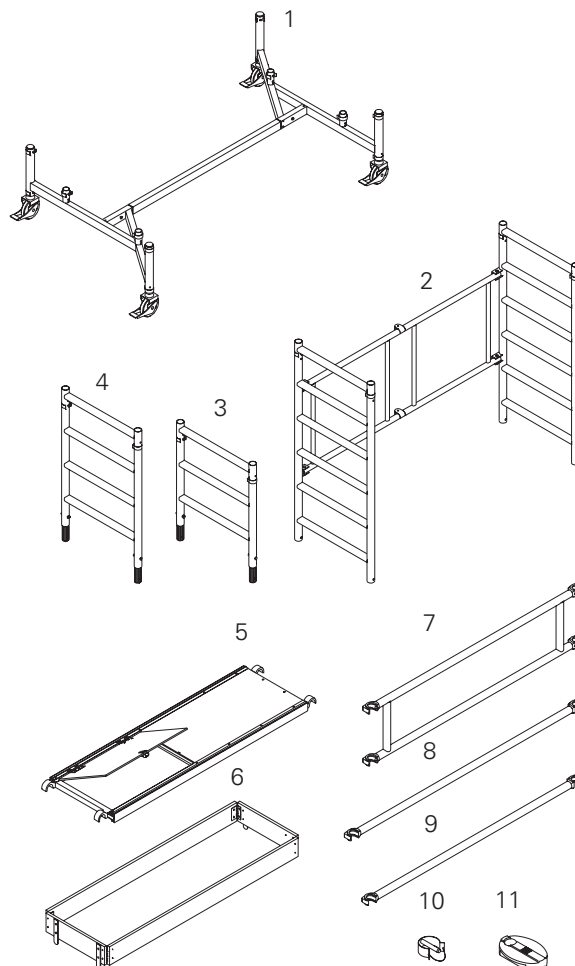
	Vekt kg	Art. nr.	
<p><b>Universal trebensstøtte, galv.</b> For dekkestøtter <math>\varnothing</math> 48 til <math>\varnothing</math> 120 mm. Kan også brukes med MULTIPROP og fot MP 50.</p>  <p>Hjelpemiddel ved reising av støtter!</p>	9,26	028000	
<p><b>Trebensstøtte, galv.*</b> For dekkestøtter <math>\varnothing</math> 57 til <math>\varnothing</math> 89 mm.</p>  <p>*Bare som leieartikkel</p> <p>Hjelpemiddel ved reising av støtter!</p>	8,98	027860	
<p><b>Trebensstøtte PEP 10, galv.</b> For PEP 10 dekkestøtter <math>\varnothing</math> 44 til <math>\varnothing</math> 64 mm.</p>  <p>Hjelpemiddel ved reising av støtter!</p>	5,40	107152	
<p><b>Spennklemme, galv.</b> For dekkestøtter <math>\varnothing</math> 48 til <math>\varnothing</math> 76 mm.</p>  <p>For borddimensjoner opp til 3 x 15 cm</p>	1,85	027940	
<p><b>Spennklemme HL, galv.</b> For dekkestøtter <math>\varnothing</math> 76 til <math>\varnothing</math> 89 mm. Kan også brukes for <math>\square</math> 100 til <math>\square</math> 120 mm.</p>  <p>For borddimensjoner opp til 3 x 15 cm</p>	2,48	027790	



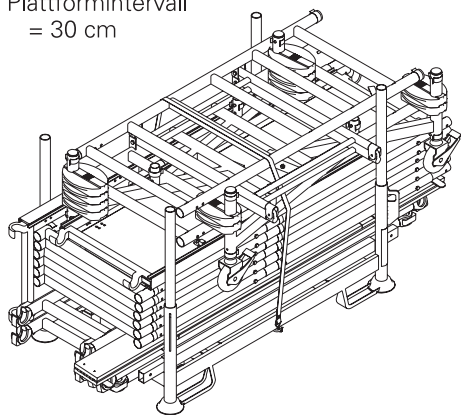
	Vekt kg	Art. nr.
<b>Avforskalingsvogn (rullestillas) ASW 465</b>	363,00	102031
Komplett med:		
<b>1 Ståltravers 140/220 ASW (1x)</b>	32,60	102033
bestående av 3 deler.		
<b>2 Grunnramme 160/190 ASW (1x)</b>	18,60	102025
<b>3 Vertikalrammer 70/90 ASW (6x)</b>	4,40	102035
<b>4 Vertikalrammer 70/120 ASW (6x)</b>	4,90	102034
<b>5 Gjennomgangsplattform 190 ASW (2x)</b>	14,80	102026
<b>6 Sparkebord sett 70/190 ASW (1x)</b>	8,00	102030
<b>7 Dobbeltgelender 190 ASW (4x)</b>	5,30	102027
<b>8 Diagonaler 210 ASW (3x)</b>	2,40	102028
<b>9 Horisontaler 190 ASW (2x)</b>	2,30	102029
<b>10 Vindsikringsklips 60 ASW (8x)</b>	0,06	102037
<b>11 Ballast 10 kg ASW (12x)</b>	10,00	102807



<b>Pakket på barelle USP 104, galv.</b>	65,60	100678
Komplett med:		
<b>Forankringsrem 25 x 5750 mm (1x)</b>	0,50	100707
<b>Stillasrør, stål, Ø 48,3 x 3,2, Lengde 1,0 m</b>	3,55	026411
Til forlengelse av pallstøttene (6x)		



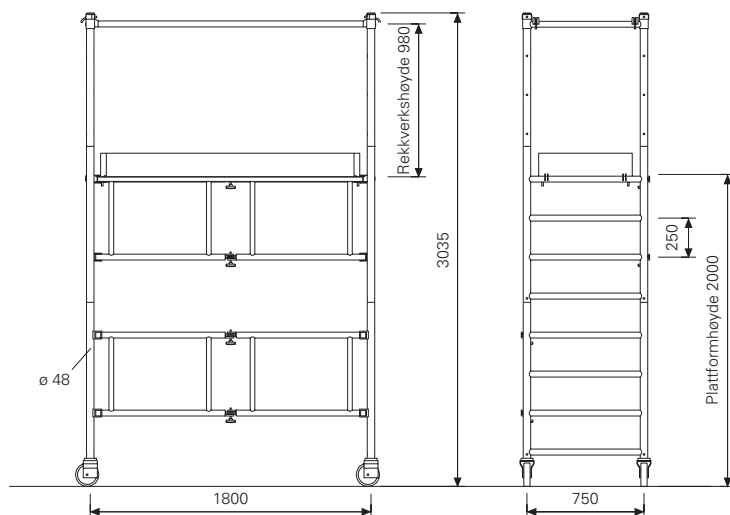
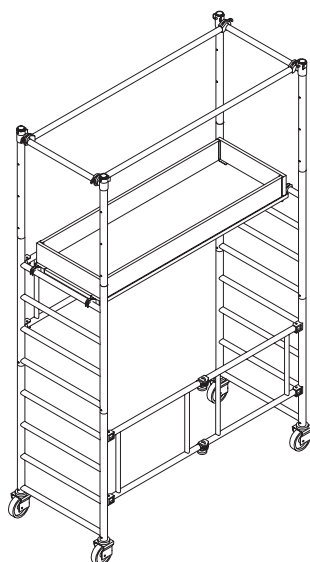
Maks plattformhøyde = 4,65 m  
Maks arbeidshøyde = 6,65 m  
Plattformintervall  
= 30 cm



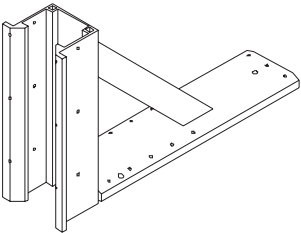
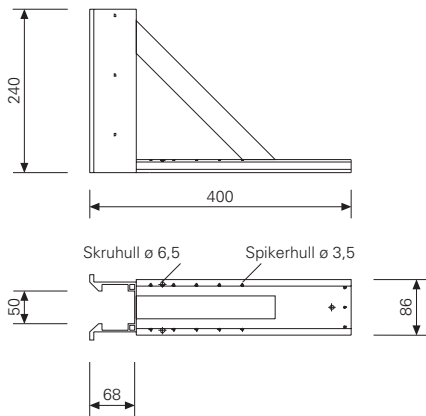
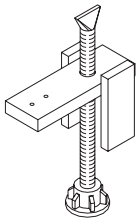
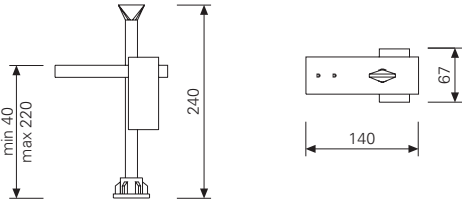
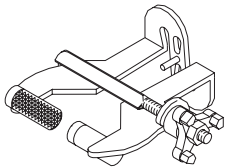
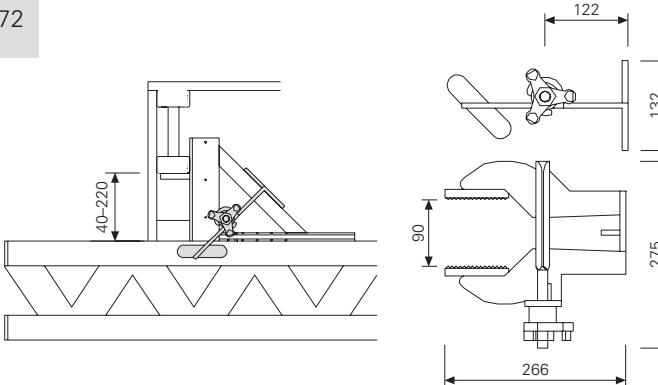
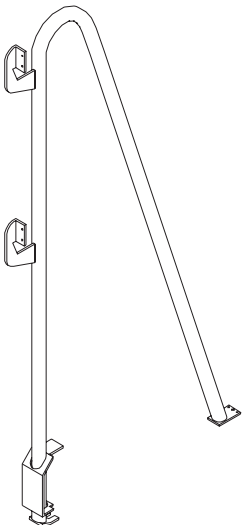
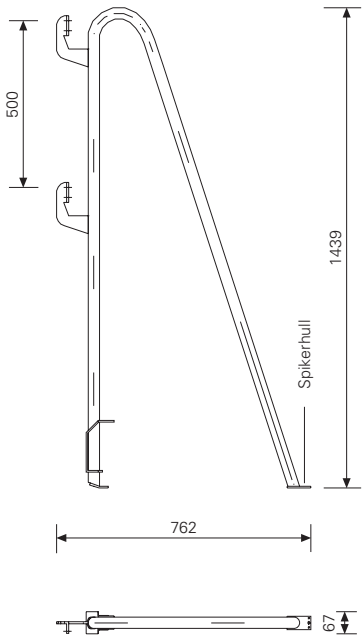
**Barell USP 104, galv.**  
OBS: følg bruksanvisningen!

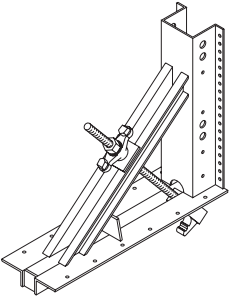
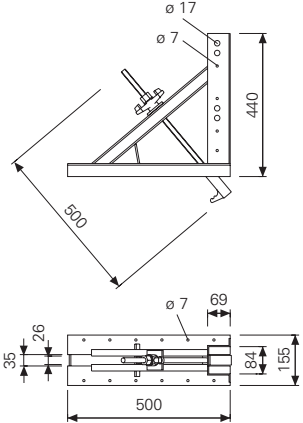
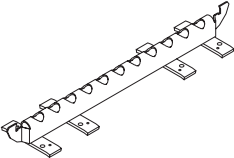
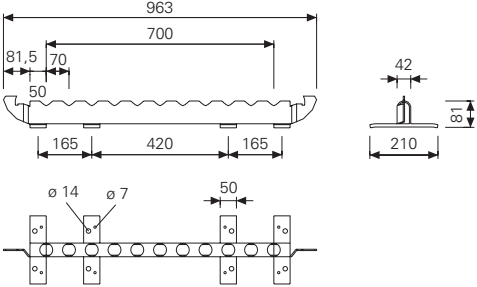
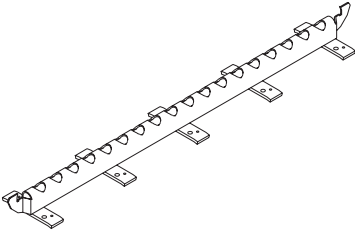
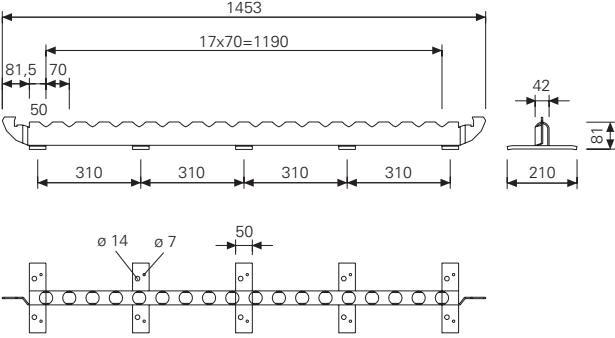
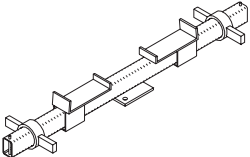
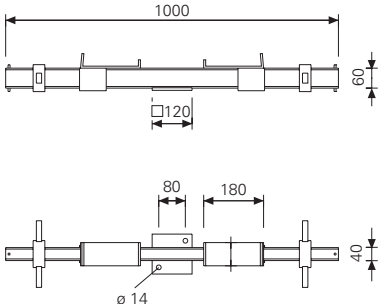
Opplastingshjelpemiddel iht BRG 500  
Tillatt belastning: 1200 kg

<b>Rivningsvogn, Alu</b>	77,00	035500
Plattformhøyde opptil 2m.		
Maks nyttelast: 100kg/m <sup>2</sup>		



# AW dekkestengsvinkel, UZ bjelkesteng

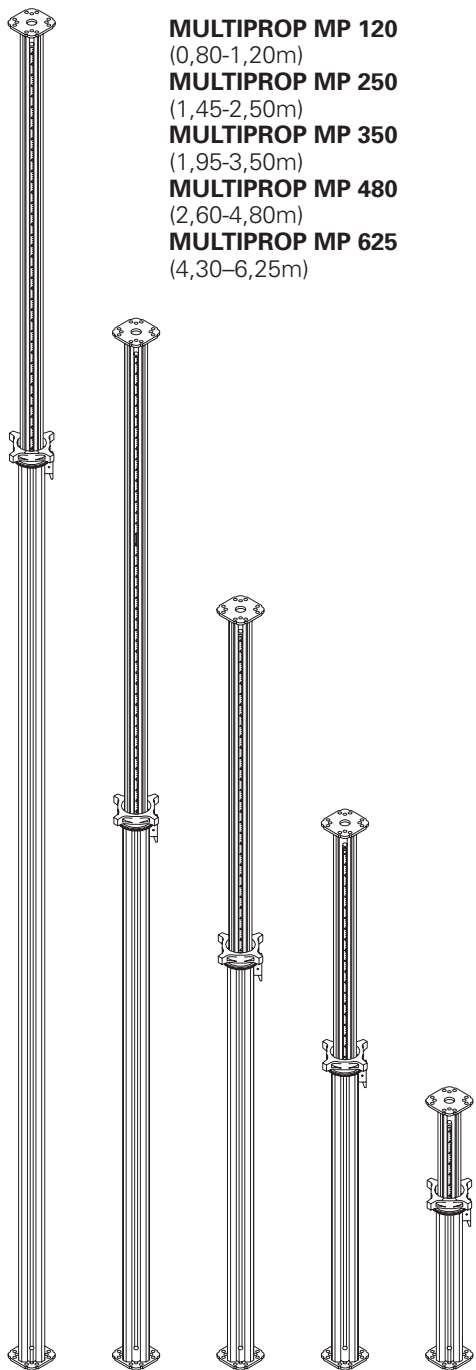
	Vekt kg	Art. nr.	
<p><b>AW dekkestengsvinkel</b> Pulverbelagt. Til montasje av dekkesteng med opp til 40 cm tykkelse. Spikres til fineren.</p> 	1,68	065070	
<p><b>AW konsoll for dekkedragere</b> Mellomlegg for AW dekkestengsvinkel. For høydejustering av kantdragere.</p> 	1,77	065075	
<p><b>AW klemme 8-10</b> Med fastgjort trippel vingemutter. For fastspenning av dekkestengsvinkelen til dragere eller treverk med tykkelser fra 8 til 10 cm.</p> 	3,37	065072	
<p><b>AW rekkverksstolper</b> Settes rett ned i dekkestengsvinkelen AW overfra og spikres med låseplate til enden av fineren.</p> 	7,41	065071	

	Vekt kg	Art. nr.	
<p><b>UZ bjelkebrakett 40</b>  Komplett med:  Fastgjort strekkstag og mutterplate.</p>  <p>Tillatt avstand ifølge PERI tabellbok.</p>	12,10	065056	
<p><b>UZ justeringslist 80</b>  For bjelkebredder opp til 40 cm.  Ved bjelkebredder &gt; 40 cm kan  2 eller flere lister sammenkoples.</p> 	7,44	065057	
<p><b>UZ justeringslist 129</b>  Brukes som enkeltlist for  bjelkebredder opp til 90 cm.  Ved bjelkebredder &gt; 90 cm kan 2  ller flere lister sammenkoples.</p> 	10,30	065065	
<p><b>UZ travers 100</b>  For opplagring av en eller  to GT 24 i hver side.</p>  <p>Tjener som bjelkeunderstøtting.  Kan monteres på dekkestøtter,  stillassystemer osv.</p>	9,02	065058	

# MULTIPROP og tilbehør

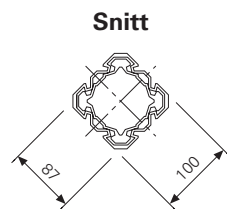
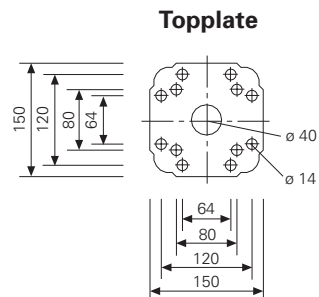
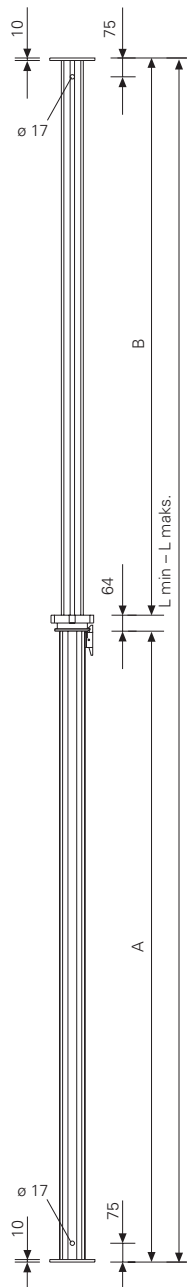
## MULTIPROP MP, Alu

Kan både brukes som enkeltstøtter og i kombinasjon med MULTIPROP rammer MRK som dekkebord eller tårnløsninger.



- MULTIPROP MP 120**  
(0,80-1,20m)
- MULTIPROP MP 250**  
(1,45-2,50m)
- MULTIPROP MP 350**  
(1,95-3,50m)
- MULTIPROP MP 480**  
(2,60-4,80m)
- MULTIPROP MP 625**  
(4,30-6,25m)

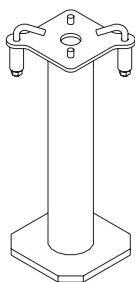
Vekt kg	Art. nr.
10,40	027288
15,00	027289
18,80	027290
23,80	027291
33,60	027305



	L min.	L maks.	A	B
<b>MP 120</b>	800	1200	715	421
<b>MP 250</b>	1450	2500	1365	1071
<b>MP 350</b>	1950	3500	1865	1571
<b>MP 480</b>	2600	4800	2515	2221
<b>MP 625</b>	4300	6250	4211	1975

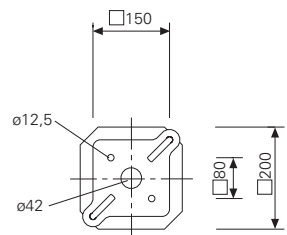
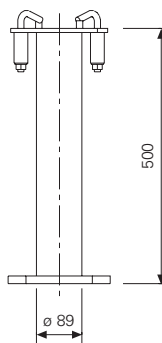
## Fot MP 50

Med hurtigkopling.

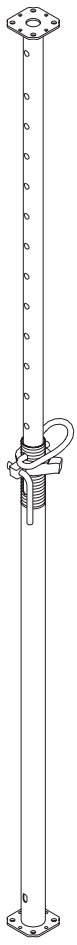


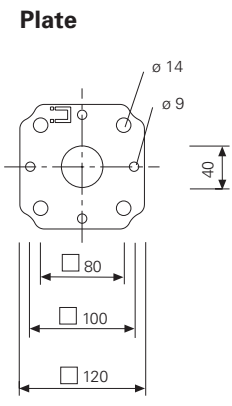
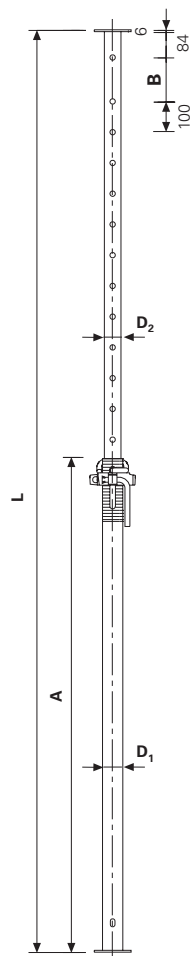
For feste av dekkestøtter med 6 – 10 mm tykke topplater.

8,81 027310

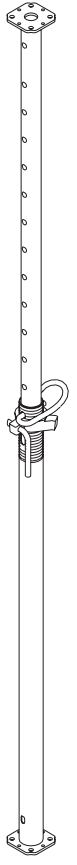


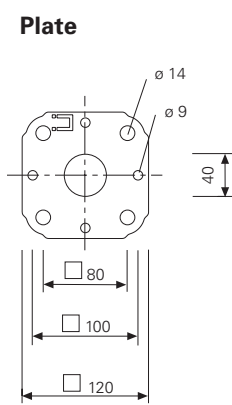
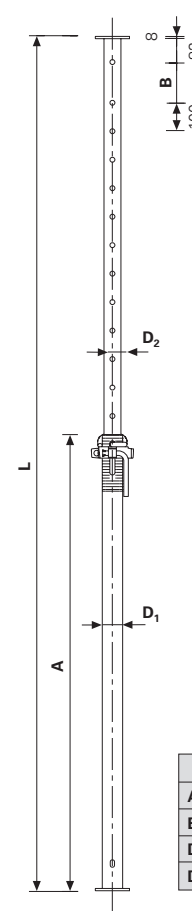
# PEP 20, PEP 30 Dekkestøtter

			Vekt kg	Art. nr.
<b>Dekkestøtter PEP 20, galv.</b>				
	<b>PEP 20-300</b>	L=1,71-3,00m	15,70	103058
	<b>PEP 20-350</b>	L=1,96-3,50m	19,20	103059
	<b>PEP 20-400</b>	L=2,21-4,00m	22,70	103060
	<b>PEP 20-500</b>	L=2,71-5,00m	30,50	103061
	Tillatt belastning ifølge PERI tabeller.			



	20-300	20-350	20-400	20-500
<b>A</b>	1602	1852	2102	2602
<b>B</b>	143	93	143	143
<b>D<sub>1</sub></b>	$\phi 66,0$	$\phi 71,5$	$\phi 75,5$	$\phi 84,0$
<b>D<sub>2</sub></b>	$\phi 54,0$	$\phi 59,5$	$\phi 63,5$	$\phi 72,0$

<b>Dekkestøtter PEP 30, galv.</b>				
	<b>PEP 30-150</b>	L=0,96-1,50m	10,40	103066
	<b>PEP 30-250</b>	L=1,46-2,50m	15,00	103067
	<b>PEP 30-300</b>	L=1,71-3,00m	18,70	103062
	<b>PEP 30-350</b>	L=1,96-3,50m	22,70	103063
	<b>PEP 30-400</b>	L=2,21-4,00m	27,20	103065
	Tillatt belastning ifølge PERI tabeller.			



	30-150	30-250	30-300	30-350	30-400
<b>A</b>	852	1352	1602	1852	2102
<b>B</b>	93	93	143	93	143
<b>D<sub>1</sub></b>	$\phi 66,0$	$\phi 66,0$	$\phi 71,5$	$\phi 75,5$	$\phi 84,0$
<b>D<sub>2</sub></b>	$\phi 54,0$	$\phi 54,0$	$\phi 59,5$	$\phi 63,5$	$\phi 72,0$

# PERI Internasjonalt



**01 PERI GmbH**  
Rudolf-Diesel-Strasse  
89264 Weissenhorn  
info@peri.de  
www.peri.de



**02 Frankrike**  
PERI S.A.S.  
Zone Industrielle Nord  
34-36 rue des Frères Lumière  
**77109 Meaux Cedex**  
peri.sas@peri.fr  
www.peri.fr

**03 Sveits**  
PERI AG  
Aspstraße 17  
**8472 Ohringen**  
info@peri.ch  
www.peri.ch

**04 Spania**  
PERI S.A. Sociedad  
Unipersonal  
Ctra. Paracuellos -  
Fuente el Saz km. 18,9  
Camino de Malatones, km. 0,5  
**28110 Algete/Madrid**  
info@peri.es  
www.peri.es

**05 Belgia / Luxemburg**  
N.V. PERI S.A.  
Industriepark  
Nijverheidsstraat 6 PB 54  
**1840 Londerzeel**  
info@peri.be  
www.peri.be

**06 Holland**  
PERI B.V.  
v. Leeuwenhoekweg 23  
Postbus 304  
**5480 AH-Schijndel**  
info@peri.nl  
www.peri.nl

**07 U.S.A.**  
PERI Formwork Systems, Inc.  
7135 Dorsey Run Road  
**Elkridge, MD 21075**  
info@peri-usa.com  
www.peri-usa.com

**08 Indonesia**  
PT Beton Perkasa Wijaksana  
P.O. Box 3737  
**Jakarta 10210**  
bpw@betonperkasa.com  
www.peri.de

**09 Italien**  
PERI S.p.A.  
Via G. Pascoli, 4  
**20060 Basiglio (MI)**  
info@peri.it  
www.peri.it

**10 Japan**  
PERI Japan K.K.  
7F Hakozaki 314 Building,  
31-4 Hakozaki-cho,  
Nihonbashi Chuo-ku  
**Tokyo 103-0015**  
info@perijapan.jp  
www.perijapan.jp

**11 Storbritannia/Irland**  
PERI Ltd.  
Market Harborough Road  
Clifton upon Dunsmore  
**Rugby, CV23 0AN**  
info@peri.ltd.uk  
www.peri.ltd.uk

**12 Tjerkia**  
PERI Kalip ve İşkeleleri  
San. ve Tic. Ltd. Sti.  
Çakmaklı Mahallesi  
Akçaburgaz Cad.  
72. Sokak No: 23  
**Kıraç - Büyükkçekmece/  
Istanbul 34500**  
info@peri.com.tr  
www.peri.com.tr

**13 Ungarn**  
PERI Kft.  
Zádor u. 4.  
**1181 Budapest**  
info@peri.hu  
www.peri.hu

**14 Malaysia**  
PERI Formwork Malaysia  
Sdn. Bhd.  
Unit 19-07-4, Level 7  
PNB Damansara  
19 Lorong Dungun  
Damansara Heights  
**50490 Kuala Lumpur**  
info@perimalaysia.com  
www.perimalaysia.com

**15 Singapore**  
PERI ASIA Pte. Ltd  
Formwork Pte. Ltd.  
No. 1 Sims Lane # 06-10  
**Singapore 387355**  
pha@periasia.com  
www.periasia.com

**16 Østerrike**  
PERI Ges.mbh  
Traisenstraße 3  
**3134 Nußdorf ob der Traisen**  
office@peri.at  
www.peri.at

**17 Tyrkia**  
PERI spol. s r.o.  
Průmyslová 392  
**252 42 Jesenice**  
info@peri.cz  
www.peri.cz

**18 Danmark**  
PERI Danmark A/S  
forskalling og stillads  
Greve Main 26  
**2670 Greve**  
peri@peri.dk  
www.peri.dk

**19 Finland**  
PERI Suomi Ltd. Oy  
Hakakalliontie 5  
**05460 Hyvinkää**  
info@perisuomi.fi  
www.perisuomi.fi

**20 Norge**  
PERI NORGE AS  
Kobbervikdalen 156  
**3036 Drammen**  
info@peri.no  
www.peri.no

**21 Polen**  
PERI Polska Sp. z o.o.  
ul. Stoleczna 62  
**05-860 Plochocin**  
info@peri.pl.pl  
www.peri.pl.pl

**22 Sverige**  
PERIFORM SVERIGE AB  
Montörgatan 4-6  
Box 9073  
**30013 Halmstad**  
peri@periform.se  
www.periform.se

**23 Corea**  
PERI (Korea) Ltd.  
8-9th Fl., Yuseong Bldg.  
830-67, Yeoksam-dong,  
Kangnam-ku,  
**Seoul 135-080**  
info@perikorea.com  
www.perikorea.com

**24 Portugal**  
PERIcofragens Lda.  
Cofragens e Andaimos  
Rua Cesário Verde,  
nº 5 - 3º Esq.  
**Linda-a-Pastora  
2790-326 Queijas**  
info@peri.pt  
www.peri.pt

**25 Argentina**  
PERI S.A.  
Ruta Nacional Nº. 9, km 47,5  
(Panamericana Ramal Escobar)  
**(1625) Escobar/Prov. Bs. As.**  
info@peri.com.ar  
www.peri.com.ar

**26 Brasilien**  
PERI Formas e  
Escoramentos Ltda.  
Rodovia Raposo Tavares,  
km 41  
Colinas Bandeirante  
**CEP 06730-000  
Vargem Grande Paulista  
São Paulo**  
info@peribrasil.com.br  
www.peribrasil.com.br

**27 Chile**  
PERI Chile Ltda.  
C/José de San Martín N° 104  
Parque Industrial Los  
Libertadores  
**Colina, Santiago de Chile**  
perich@peri.cl  
www.peri.cl

**28 Romania**  
PERI România SRL  
Calea Bucureşti nr. 2B  
**077015 Baloteşti - ILFOV**  
info@peri.ro  
www.peri.ro

**29 Slovenia**  
PERI SLOWENIEN  
Goran Opalic  
Obrežna 137  
**2000 Maribor**  
peri.slo@triera.net  
www.peri.de

**30 Slovakiet**  
PERI spol. s r.o.  
Šamorínska 18  
**903 01 Senec**  
info@peri.sk  
www.peri.sk

**31 Australia**  
PERI Australia Pty. Ltd.  
116 Glendenning Road  
**Glendenning NSW 2761**  
info@periaus.com.au  
www.periaus.com.au

**32 Estland**  
PERI AS  
Valdmäe 8  
Taanassilma Tehnпарк  
**76401 Saku vald**  
Harjumaa  
peri@peri.ee  
www.peri.ee


**33 Hellas**

PERI Hellas Ltd.  
Sokratous Str.  
5th kil. Koropi-Varis Ave.  
P. O. Box 407  
**194 00 Koropi**  
info@perihellas.gr  
www.perihellas.gr

**34 Lettland**

PERI SIA  
Granita 26  
**1057 Riga**  
info@peri-latvija.lv  
www.peri-latvija.lv

**35 De Arabiske Emirater**

PERI (L.L.C.)  
Brashy Building,  
Office No. 212  
Shk. Zayed Road  
P.O. Box 27933  
**Dubai**  
perillc@perime.com  
www.perime.com

**36 Canada**

PERI Formwork Systems, Inc.  
45 Nixon Road  
**Bolton, Ontario**  
**L7E 1K1**  
info@peri.ca  
www.peri.ca

**37 Libanon**

PERI GmbH  
Lebanon Representative  
Office  
AYA Commercial Center,  
7th floor,  
Dora Highway,  
**Beirut**  
P.O. Box 90 416 Jdeidet  
lebanon@peri.de  
www.peri.de

**38 Litauen**

PERI UAB  
Titnago st. 19  
**02300 Vilnius**  
info@peri.lt  
www.peri.lt

**39 Marokko**

PERI S.A.  
Route de Rabat, km. 5  
Piste de Beni Touzine  
**Tanger**  
peri25@menara.ma  
www.peri.de

**40 Israel**

PERI Formwork  
Engineering Ltd  
16 Moshe Dayan st.,  
P.O. Box 10202  
Petach Tikva,  
**49002 Israel**  
info@peri.co.il  
www.peri.co.il

**41 Bulgarien**

PERI BULGARIA EOOD  
Kv. Vragdebna  
m. Nova Machala Nr. 46  
**1839 – Sofia**  
peri.bulgaria@peri.bg  
www.peri.bg

**42 Island**

MEST Ltd.,  
Fornubudum 5  
**220 Hafnarfjordur**  
mest@mest.is  
www.mest.is

**43 Kasachstan**

TOO PERI Kazakhstan  
Rubenstein Street 10  
(Corner Dostyk Str. 7)  
**050010 Almaty**  
peri@peri.kz  
www.peri.kz

**44 Russland**

OOO PERI  
8 Etage, OOO PERI Buro  
Krasnaya Presnya Str. 24  
**123022 Moskau**  
moscow@peri.ru  
www.peri.ru

**45 Südafrika**

PERI Wiehahn (Pty.) Ltd.  
P.O. Box 2668  
**Bellville 7535**  
ask@wiehahn.co.za  
www.periwiehahn.co.za

**46 Ukraina**

TOW PERI Ukraina  
23, M. Raskowa Str., B. 822  
**02002 Kiew**  
peri@peri.ua  
www.peri.ua

**47 Ägypten**

PERI GmbH  
Egypt Branch Office  
24 A, Obour Gardens,  
4th Floor, apt. # 1  
Salah Salem Street  
**11361 Heliopolis**  
**Cairo**  
info@peri.com.eg  
www.peri.com.eg

**48 Serbien**

PERI Oplate d.o.o.  
Jurija Gagarina 81  
**11070 Novi Beograd**  
office@peri.co.yu  
www.peri.co.yu

**49 Mexiko**

PERI Cimbras y Andamios,  
S.A. de C.V.  
Parque de las Américas  
KM 3.5 de la Carretera  
Jorobas - Tula  
Huehuetoca  
**Estado de México,**  
**C.P. 54680**  
info@peri.com.mx  
www.peri.com.mx

**50 Azerbaidzhan**

PERI Kalıp ve İskeleleri  
Baku Branch Office  
28 May Küç. Ev 72 Menzil 27  
**Baku**  
peribaku@peri.com.tr  
www.peri.com.tr

**51 Turkmenistan**

PERI Kalıp ve İskeleleri  
Aşgabat Branch Office  
Göroglu Sokak No. 130, Kat 2  
**744035 Aşgabat**  
periashgabat@peri.com.tr  
www.peri.com.tr

**52 Belarus**

PERI Belarus  
Pr. Nesawisimosti 11  
Kopus-2 Zimmer: 526,528  
**220030 Minsk**  
peri@mail.belpak.by  
www.peri.com.tr

**53 Kroatien**

PERI oplate i skele d.o.o.  
Dolenica 20  
**10 250 Donji Stupnik/**  
**Zagreb**  
info@peri.com.hr  
www.peri.com.hr

**54 Iran**

PERI GmbH  
Iran Branch Office  
Flat 27, Blvd. KAVE,  
Building No. 246  
P.O. Box 9 3979 3669  
**Tehran**  
iran@peri.ir  
www.peri.ir

**55 Indien**

PERI (India) Pvt Ltd  
717 Palm Springs  
Palm Court  
Malad Link Road  
Malad (West)  
**Mumbai – 400064**  
info@peri.in  
www.peri.in

**56 Jordanien**

PERI Jordan  
Saad 5 Center, 4th Floor  
Office No. 404  
Al Madineh  
Al Munawara Street  
P.O. Box 367  
**11947 Amman**  
jordan@peri.de  
www.peri.de

**57 Kuwait**

PERI Kuwait  
Arraya Center, 29th Floor  
Al-Shuhada Street, Sharq  
P.O. Box 1060 Safat  
**13011 Kuwait**  
kuwait@peri.de  
www.peri.de

**58 Saudi Arabien**

PERI Saudi Arabia  
33 AL-Batraa Street  
AL -Shurbatiy Building  
AL - Bughdadiyah AL -  
Gharbiah District  
6th Floor, Flat # 61  
P.O. Box 11641  
**Jeddah**  
saudi-arabia@peri.de  
www.peri.de

**59 Katar**

PERI Qatar LLC  
P.O. Box 24133  
**Doha**  
qatar@peri.de  
www.peri.de

**60 Algerien**

Société PERI S.A.S.  
Bureau de liaison d'Alger  
50 bis, Route de Gué  
de Constantine  
Hai El Badr (ex Apreval)  
Immeuble FADLI  
**Kouba - Alger**  
peri.sas@peri.fr  
www.peri.fr

# PERI Produkt oversikt



## Vegg forskaling

Stål og Alu.forskaling  
Tre og ståldrager forskaling  
Rund forskaling  
Fasade forskaling  
Ensidig forskaling



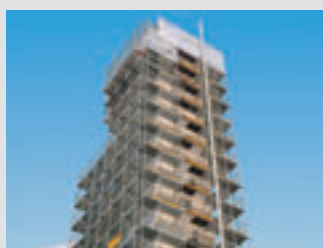
## Klatresystemer

Kranklatring  
Selv klatring  
Beskyttelses paneler  
Plattformsystemer



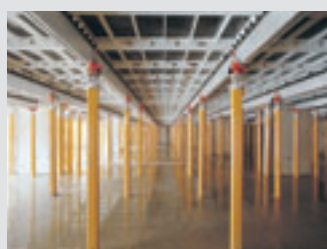
## Søyle forskaling

Firkant  
Rektangulær  
Rund



## Stillas

Fasade stillas  
Arbeidsplattformer  
Vær beskyttelse/telt  
Trappetårn



## Dekkeforskaling

Panel system  
Tredrager system  
Dekkebord  
Drager forskaling  
Alu dragere



## Bru og tunnelforskaling

Kulvert og tunnel tunnelforskaling  
Kantdragerforskaling  
Spesialforskaling/kundetilpasset



## Forskalingsreis

Stålrørstøtter  
Aluminiumsstøtter  
Tårnreis av stål  
HD 200 tungreis



## Service

Spesialdesign  
Rengjøring/reparasjon  
Forskalingsplanlegging  
Software  
Statikk  
Spesial konstruksjoner

Forskalingsforbruk  
Alt innen forskalingsforbruk  
Forskalingsfiner  
Tredragere  
Hjelpeverktøy  
Transport containere



## PERI Norge A/S

Kobbervikdalen 156  
3036 Drammen  
Tlf.: 32 20 49 40  
Faks: 32 20 49 99

## Avd. Bergen

Stamsneset 99  
5251 Søreidgrend  
Tlf.: 55 98 71 40/42  
Faks: 55 98 71 45

## Avd. Trondheim

Vikelvaret 8  
7054 Ranheim  
Tlf.: 73 57 50 70/73  
Faks: 73 57 50 71

www.peri.no  
info@peri.no  
www.peri.de