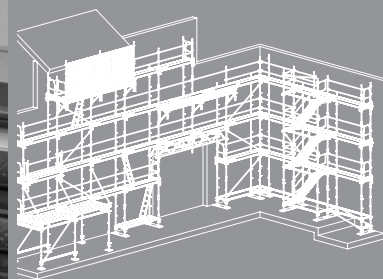


PERI UP Easy/EVOTOP

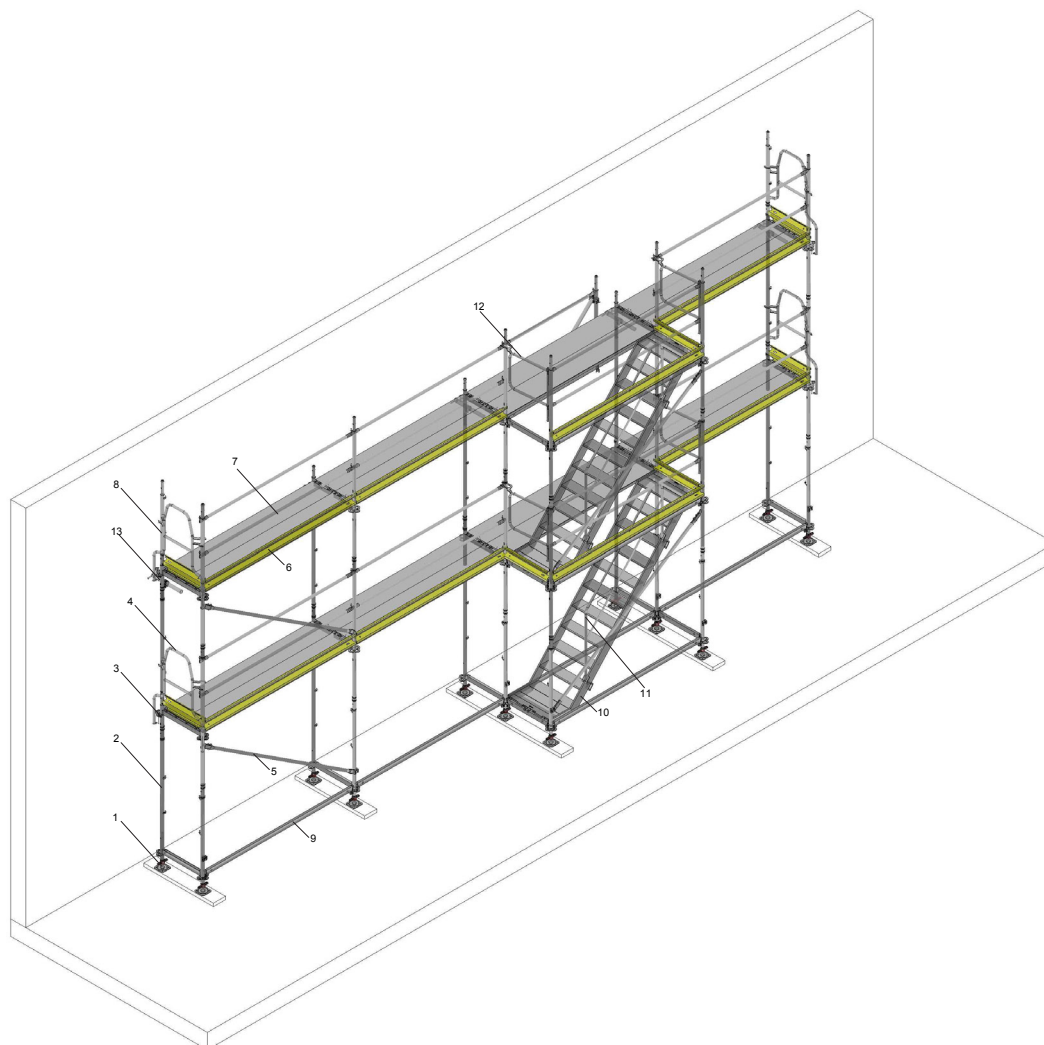
Fasadestillas 67

Monterings- og brukerveiledning – versjon 06 | 2024



Produktsertifikat: C900006

Hovedkomponenter



- | | | | |
|---|----------------------------|----|----------------|
| 1 | Bunnskrue UJB | 8 | Topp Ramme EVH |
| 2 | Bunnramme EVB 67 | 9 | Horisontal UH |
| 3 | Easy Ramme EVF | 10 | UTV trapp UAS |
| 4 | Enderekkverk forløpende 67 | 11 | Rekkverk UAG |
| 5 | Diagonal EBF | 12 | Rekkverk EPG |
| 6 | Fotlist stål UPY | 13 | Veggfeste UWT |
| 7 | Ståtplank EDS | | |

Oversikt

Hovedkomponenter	2
Tegnforklaring	4
Bildeforklaringer	4

Innledning

Brukergrupper	5
Andre dokument og forklaringer	5
Bruksområder	6
Monteringsveiledning	6
Rengjøring og vedlikehold	6

Forutsetninger for typekontroll

Plattformer	7
Bjelker	8

Sikkerhetshenvisning

Generelt	9
Systemspesifikke	10
Forankring	10
Kontroll av forankringen	10
Merking	11
Kontroll, overlevering og bruk	11

Sikker montering

Angitte festepunkter for fallsikring	12
--------------------------------------	----

Montering av bunnramme

A1 Første stillasfakk	13
Generelt	13
Lastfordelende underlag	13
Bunnramme	13
Monteringsplank	14
Easy-ramme og rekkverk	15
Stillasgulv	16
Diagonal	16
A2 Andre stillasfakk	17
Rekkverk	18
Andre stillasgulv	19
A3 Undermonterte komponenter	20
Høydeforskjell og skrånede terreng	20
A4 Demontering	22
A5 Adkomst	24
Utenpåliggende trappeoppgang med trapp UAS	24
A6 Overbygning	32
Generelt	32
Overbygning med hjelpestillas	32
A7 Hjørneløsninger	35
Generelt	35
Ytterhjørne	35
Innerhjørne	38

Statisk konstruksjon

B1 Forankringer	41
B2 Forankringsskjema	43

Systemkomponenter

B3 Systemkomponent konsoll	46
Generelt	46
– på stillas	47
B3 Systemkomponent diagonal	48
Vertikaldiagonal	48
Innvendig diagonal	49

Programoversikt

PERI UP Easy	50
--------------	----

Typegodkjenning

PERI UP Easy	78
--------------	----

Oversikt

Tegnforklaring

Piktogram | Definisjon



Fare / advarsel / se opp



Bemerkning



Vær oppmerksom på



Visuell kontroll



Tips

Piler



Pil som representerer en handling



Kraftpil

Sikkerhetsinstruksjonens kategorier

Sikkerhetsinstruksjonene advarer ansatte mot farer og informerer om hvordan farene kan forebygges. Sikkerhetsinstruksjoner finnes i begynnelsen av kapittelet eller før arbeidsinstrukser, og fremheves på følgende vis:



Fare

Dette symbolet advarer mot en ekstremt farlig situasjon som, om sikkerhetsanvisningene ikke følges, leder til dødsfall eller alvorlige, irreversible personskader.



Advarsel

Dette symbolet advarer mot en farlig situasjon som, om sikkerhetsanvisningene ikke følges, kan føre til dødsfall eller alvorlige, irreversible personskader.



Se opp

Dette symbolet advarer mot en farlig situasjon som, om sikkerhetsanvisningene ikke følges, kan føre til lette, reversible personskader.



Informasjon

Dette symbolet advarer mot situasjoner som, om de ikke betraktes, kan føre til materielle skader.

Oppbygging av sikkerhetsanvisningen



Signalord

Type av fare og risikokilde!
Konsekvenser ved å ikke følge instruks -
Tiltak for å unngå

Dimensjoner

Dimensjoner angis som regel i mm. Avvikende dimensjoner, f.eks. cm, angis på bildene.

Konvensjoner

- Arbeidsanvisninger nummereres med: 1., 2., 3.
- Resultatet av en arbeidsanvisning fremstilles med: →
- Posisjonsnummer er tydelig tildelt til de individuelle komponentene og angis, i tegningen, f.eks. **1**, i parentes, f.eks. (1).
- Flere posisjonsnummer, d.v.s. alternative komponenter, fremstilles med slash, f.eks. **1/2**.

Bildeforklaringer

Illustrasjonen på forsiden er en systempresentasjon. Monteringsstegene fremstilt i denne instruksjonen for montering og bruk, vises i form av eksempler med bare en komponentstørrelse. De gjelder for alle komponentstørrelser i standardversjonen

For bedre forståelse er detaljbildene delvis ufullstendige. Sikkerhetsinnretningen som eventuelt ikke vises på disse bildene må fortsatt monteres.

Innledning

Brukergrupper

Stillasentreprenør/byggentreprenør

Monteringsanvisningene er ment for foretak som bruker stillas til enten

- monterer, bygger om og demonterer, eller
- bruker stillas til f.eks. betongarbeider, eller
- kan bruke stillaset til f.eks. snekkerarbeid eller elarbeid.

Sakkyndig person

(Byggeplassens koordinator Bas U)

- bestilt av byggherren,
- må identifisere eventuelle risikoer i planleggingsfasen,
- definere tiltak som beskytter mot farer,
- lager en sikkerhets- og helseplan,
- koordinerer bedriften og de ansattes sikkerhet slik at de ikke utsettes for farer,
- overvåker at de beskyttende tiltakene følges.

Besiktningsman

Grunnet fagkunnskap fra yrkesfaglig utdanning, arbeidserfaring og nåværende faglig arbeid har denne personen som er kompetent til å utføre kontrollen, en pålitelig forståelse av sikkerhetstekniske krav og kan korrekt gjennomføre kontroller. Avhengig av hvor komplisert kontrolloppgaven er, f. eks. omfanget, typen, eller måleenhetene som brukes i kontrollen, kreves forskjellig fagkunnskap.

Kvalifiserte personer

Stillaset må kun monteres, bygges om eller demonteres av personer som er utdannet til det. Utdannede personer må instrueres** i arbeidet som skal utføres, i følgende punkter:

- Forklaring av planen for montering, ombygging eller demontering av stillaset som er lett å forstå og har et enkelt språk.
- Beskrivelse av tiltakene for sikker montering, ombygging eller demontering av stillaset.
- Beskrivelse av forebyggende tiltak mot personskader og skader på gjen-

stander.

- Beskrivelse av sikkerhetstiltak i tilfelle været endres, slik at sikkerheten til stillaset og de deltagende personene påvirkes.
- Informasjon om tillatte belastninger.
- Beskrivelse av andre farer som eksisterer under montering, ombygging eller demontering.



- **I andre land skal tilsvarende lokale forskrifter og regler i aktuell versjon følges!**
- **Om det ikke foreligger lokale forskrifter, anbefaler vi at du følger de tyske reglene.**
- **En sakkyndig person må være tilstedet ved montering eller endring av stillaset.**

** Instruksjonen blir gitt enten av entreprenøren selv eller kompetent person som er utnevnt av de.

Henvisning:

Om det er en situasjon som krever egen utredning kan dokumentasjon bestilles fra PERI. Underlag for andre belastningsklasser og stillasbredder kan rekvireres fra PERI. Ingenhensyn er tatt med tanke på snø, is og vind.

Avvik fra gjeldende instruksjoner, spesielt med hensyn til monteringsrekkefølgen, krever en spesiell statistisk beregning som viser at konstruksjonen er stabil til enhver tid.

Andre dokument/forklaringer

Godkjenninger Tyskland:
Godkjenning Z-8.1-957 stillassystem PERI UP Easy.
– Godkjenning Z-8.22-863 modulsystem PERI UP Flex.
– Typegodkjenning Sverige PERI UP Rosett nr. 357501.

Monteringsinstruksjon:

- PERI UP Flex trapp aluminium 75
- PERI UP Flex fasadestillas 100
- PERI UP Flex trapp 100 og 125 med stålplank UDG

PERI Norge AS

Sande

Orhusveien 6
3070 Sande i Vestfold
Tel: +47 32204940

info@peri.no
www.peri.no

Innledning

Bruksområder

Produktbeskrivelse

PERI-produkter er kun ment for kommersielt bruk av utdannede brukere.

Denne monteringsveiledningen beskriver standardversjonen for et fasadestillas som arbeids- og beskyttelsesstillas i henhold til bestemmelsene i forskrift om utførelse om arbeid i høyden § 17, og kravene til stillassystem ihht. EN 12810 og EN 12811.

Kjennetegn

Stillassystemet PERI UP Easy er en stålstillas i ramme- og modulvariant av prefabrikerte komponenter med komplette- rende komponenter.

Kan brukes som arbeidsstillas i:
Lastklasse 1 – 3 ihht. EN 12811-1
0,75 – 2,00 kN/m².

Standardversjonen omfatter en stillas med 24 m høyde pluss maksimal skruerforlengelse.

Teknisk spesifisering

Systembredde: 67 cm
Plattformbredde: 66 cm
Plattformlengder:
67 / 100 / 150 / 200 / 250 / 300 cm

Produktbetegnelse ihht. EN 12810:

PERI UP Easy 67 EN 12810-3D-SW06/300-H2-B-LS

Forklaring:

3 = lastklasse 3 (LC 3 = 2,00 kN/m²)
D = plan med falltest (egnet som beskyttelsesstillas)
SW06 = breddeklasse 06 ($0,6 \leq w < 0,9$ m)
300 = fakk lengde ≤ 300 cm
H2 = høydeklasse
B = utstyr med nett og plank
LS = utstyr med stiger og trapp

Rengjøring og vedlikehold

For at PERI produkter skal opprettholde sin verdi over tid må stillasets komponenter rengjøres etter hver bruk.

På grunn av den harde bruken er det også nødvendig med reparasjoner.

Følgende informasjon gjør rengjørings- og reparasjonskostnadene så lave som mulig.

Galvaniserte komponenter skal ikke rengjøres med stålborster eller skraper av hardmetall.

Mekaniske komponenter, f.eks. skruer, skal rengjøres før og etter bruk for smuss, eller betongrester, og smøres med passende smøremiddel.

Oppbevar komponentene under rengjøringen slik at de ikke ved uhell kan endre sin stilling.

Ikke rengjør komponenter som henger fra en kran.

Kun PERI spesialister kan reparere PERI produkter.

Monteringsveiledninger

Bruk av produktene på en måte som ikke er beregnet i henhold til monteringsveiledningen eller avviker fra standarddesignet anses å være feil og medfører en sikkerhetsrisiko, f.eks. fallrisiko.

Avvik fra standarddesignet skal sertifiseres med en spesiell styrke- og stabilitetsberegning, og skal angis eksplisitt i en monteringshenvising.

I tillegg til originale PERI UP 67 komponenter, kan andre originale komponenter for PERI UP stillaser fra følgende godkjenninger brukes til montering:

– PERI UP Rosett

Bruk av andre produkter og reservedeler er forbudt.

Endring av PERI-komponenter er forbudt.

Forutsetninger for typekontroll

Plattformer

For plattformer oppført i stillas gjelder følgende lastklasser.

Stålplank		Bredde [m]	Vekt [kg]	Lastklasser ihht. EN 12811					
				1	2	3	4	5	6
				Utbredt last p [kN/m ²]					
				0,75	1,50	2,00	3,00	4,50	6,00
Stålplank EDS	0,67	0,33	5,4	x	x	x	x	x	x
	1,00	0,33	7,4	x	x	x	x	x	x
	1,50	0,33	10,3	x	x	x	x	x	x
	2,00	0,33	13,3	x	x	x	x	x	x
	2,50	0,33	16,2	x	x	x	x	x	–
	3,00	0,33	19,2	x	x	x	x	–	–
Kombinert plattform-gulv EDW	1,50	0,66	13,2	x	x	x	–	–	–
	2,00	0,66	16,4	x	x	x	–	–	–
	2,50	0,66	19,7	x	x	x	–	–	–
	3,00	0,66	22,8	x	x	x	–	–	–
Stigeplattform Easy EAW-L	2,50	0,66	26,2	x	x	x	–	–	–
	3,00	0,66	29,5	x	x	x	–	–	–
Stålplank UDG/UDG-2	0,50	0,25	3,8	x	x	x	x	x	x
	0,75	0,25	5,2	x	x	x	x	x	x
	1,00	0,25	6,5	x	x	x	x	x	x
	1,25	0,25	7,9	x	x	x	x	x	x
	1,50	0,25	9,3	x	x	x	x	x	x
	2,00	0,25	12,2	x	x	x	x	x	x
	2,50	0,25	14,9	x	x	x	x	x	–
	3,00	0,25	17,7	x	x	x	x	–	–

x = Kan brukes

– = Kan ikke brukes



For standardversjonen som er beskrevet i denne monterings- og brukerveiledning, må de aktuelle plattformer og deres lengde for den aktuelle lastklassen velges!

Forutsetninger for typekontroll

Horisontaler

For horisontaler oppført i stillaset gjelder følgende tillatte laster

Horisontal	Betegnelsen	Lengde (m)	Tillatt jevnt fordelt last	Tillatt punktlast Ø 50 mm (kN)
Horisontal	UH / UH-2 / UH plus	0,25	34,80 / 52,00	8,18 / 12,20
		0,50	34,80 / 52,00	8,18 / 12,20
		0,75	16,20 / 24,10	5,69 / 8,50
		1,00	9,50 / 18,30	4,39 / 8,62
		1,25	6,20 / 11,70	3,58 / 6,96
		1,50	4,45 / 6,50	3,06 / 4,45
		1,75	- / 4,88	2,69 / 3,97
		2,00	2,63 / 3,49	2,40 / 3,52
		2,25	- / 2,60	- / 3,17
		2,50	1,74 / 2,00	1,98 / 2,88
		3,00	1,24 / 1,29	1,69 / 2,45
		4,00	0,65 / 0,65	1,31 / 1,73
Forsterket horisontal	UHV - L +	2,50	4,5	6,3*
		3,00	3,8	5,8*
	UHV / UHV-2 / UHV Plus	1,50	19,9	13,3
		2,00	13,1	11,6
		2,50	8,5	9,9*
		3,00	6,9	9,0*

Konsoller

For en konsoll, uansett type, er tillatt last 3,9 kN.

Monteringsveiledning

Monteringsveiledningen skal følge med stillaset når det leveres til brukeren.

Annet

Typgodkjenningen gjelder for stillas med produsent og leverandør ihht. typgodkjenningen og hvis materialer, dimensjoner og design stemmer overens med undersøkt dokument.

Stillaset må ikke bygges med blanding av komponenter fra en annen produsent. Komplementering med godkjente rør og koblinger er i midlertid ingen hindring.

Merkningskoder

Horisontaler UH, UH-2, Enderekker UPA, Fotlist UPY, Konsoll UC, Basisstender UVB, UVR, Vertikalstender UVR, Trapp UAS, Rekkverk UAG og UAH, Stålplass UDG, Rosettdiagonal UBK, Diagonal UBH Flex, diagonal UBL og UBC må være permanent merket (innstanset) med "Ü 863": ULS, ULA, Skjøtestykke ULT, Stenderholder ULB 50/70,

Stikkbolt Ø 48/57, Fotspindel UJB, samt Veggforankring UWT skal være merket med "Ü 865" og ellers som angitt nedenfor.

Alle hovedkomponenter skal være permanent merket (innstanset) med "PERI" og "Ü 957".

For produksjonsstedet skal følgende merking finnes: "PW" (PERI Werk Weisenhorn) eller "PÜ" (PERI Werk Günzburg). I tillegg til dette skal merkingen bestå av en bokstav for måned A-N (se høyre kolonne) og en bokstav eller et tall for bokstav eller tall for produksjonsåret

Kode for merking av produksjonsmåned:

Måned: A=januar, B=februar, C=mars, D=april, E=mai, F=juni, G=juli, H=august, K=september, L=oktober, M=november, N=desember.

Kode for merking av produksjonsår:

(se tabellen nedenfor).

L 2000	M 2001	N 2002	O 2003	P 2004	R 2005	S 2006	T 2007
U 2008	X 2009	Y 2010	Z 2011	1 2012	2 2013	3 2014	4 2015
5 2016	6 2017	7 2018	8 2019	9 2020	A 2021	B 2022	C 2023
D 2024	E 2025	F 2026	G 2027	H 2028	I 2029	K 2030	

Sikkerhetskonsultasjon

Generelt

Stillasentreprenøren må sørge for at monteringsveiledningene fra PERI alltid er i nærheten og er forståelige.

Denne monteringsveiledningen brukes som grunnlag for å danne en risikovurdering. Risikovurderingen dannes av stillasentreprenøren. Monteringsveiledningen erstatter ikke risikovurderingen!

Følg og observer sikkerhetsveiledninger og tillatte laster.

Ta hensyn til lover og forskrifter som gjelder i respektive stater og land i den gjeldende versjonen ved bruk og kontroll av PERI-produkter.

Materialet på arbeidsplassene skal regelmessig, framfor alt før hver bruk og montering, kontrolleres med tanke på:

- skader,
- stabilitet og
- funksjon.

Skadde deler må fjernes umiddelbart og kan ikke lenger brukes.

Sikkerhetskomponenter fjernes først når de ikke lenger er nødvendige.

Komponenter levert av entreprenøren må ha de nødvendige funksjonene i henhold til denne monterings- og bruksanvisning og alle gyldige lover og standarder. Fremfor alt, med mindre annet er angitt, gjelder dette:

- Trekomponenter: Kvalitetsklasse C24 for rent trevirke ihht. EN 338.
- Stillasrør: Galvaniserte stålrør med minste dimensjon $\varnothing 48,3 \times 3,2$ mm ihht. EN 12811-1:2003 4.2.1.2.
- Rørkoblinger må være typegodkjente og oppfylle kravene for klasse B eller BB.

Avvik fra standardutførelsen er bare tillatt etter en ytterligere risikovurdering av entreprenøren.

Basert på denne risikovurderingen må det fastsettes passende tiltak for arbeid, drift og stabilitet.

PERI kan levere det tilsvarende stabilitetsbeviset på forespørsel, dersom risikovurderingen og de resulterende avledende tiltakene foreligger.

Før og etter uvanlige hendelser som negativt kan påvirke sikkerheten til stillaset, må bedriften umiddelbart

- lage en risikovurdering med nødvendige tiltak for å sikre stabiliteten til stillaset,
- la en autorisert person utføre en ekstrakontroll ved inspeksjon. Denne inspeksjonen må identifisere og utbedre skader for å sikre at stillaset kan brukes trygt.

Uvanlige hendelser kan være:

- ulykker,
- lengre nedetid,
- naturhendelser, f.eks. kraftig regn, isoppbygning, kraftig snøfall, storm eller jordskjelv.

Monterings-, ombygnings- og demonteringsarbeid

Stillasene må kun monteres, bygges om eller demonteres under ledelse av en sakkyndig person og gjennom utdannet personell. Personalet med fagkunnskap må ha riktig instruksjon med hensyn til spesifikke risikoer for å kunne utføre arbeidet.

Ved hjelp av risikovurdering og monteringsveiledning må stillasentreprenøren opprette en monteringsinstruksjon for å sikre sikker oppføring, ombygging og demontering av stillasene..

Stillaset må før første bruk kontrolleres av en kvalifisert person med tanke på sikker funksjon. Resultatet av kontrollen må dokumenteres i en kontrollprotokoll.

Stillasfirmaet må sørge for nødvendig personlig verneutstyr for oppbygging, ombygging eller demontering av stillaset som f.eks.

- vernehjelm,
 - vernesko,
 - vernehansker,
 - vernebriller,
 - arbeidsssele,
- er tilgjengelig og brukt på riktig måte.

Om personlig verneutstyr mot fall (PSU) er nødvendig eller kreves av lokale forskrifter, må stillasentreprenøren bestemme passende vedtekter ved hjelp av risikovurderingen.

PSAgA som skal brukes bestemmes av entreprenøren.

Entreprenøren må

- sørge for trygge arbeidsområder som kan nås gjennom sikre trafikkveier. Risikoområdet må sperres og markeres,
- stabiliteten må garanteres, spesielt ved oppbygging, ombygging og demontering,
- og bekrefte at alle forekommande laster overføres trygt.

Bruk

Alle bedrifter som bruker eller tilbyr stillaser eller deler til bruk, har ansvaret for at disse er i riktig stand.

Hvis stillaset brukes av fler bedrifter samtidig eller etter hverandre, må stillaskoordinator henvise til mulige felles risiko og koordinere arbeidet.

Sikkerhetshenvisning

Systemspesifikke

Lag lastfordelende underlag, f.eks. plank, slik at de passer till underlaget. Ved flere underlag kan plank legges på tvers.

Gjennomgangsluker stenges automatisk. Unngå støy.

Koblinger med låseskrue må strammes med 50 Nm. Dette tilsvarer en kraft på 20 kg for en løftearm på 25 cm.

Kiler skal slås in med en 500-g-hammer.

Vilkår for bruk

1. Ved forenklet dimensjonering kan en tillatt spirlast ihht. følgende tabell benyttes, forutsatt at de andre aktuelle forholdene nedenfor er oppfylt. Ved forenklet dimensjonering ihht. partialkoeffisientmetoden oppnås dimensjonert motstand ved å multiplisere den tillatte spirlasten med 1,5.

	Tillatt spirlast (kN)
Uten konsoller	12,4
Med konsoll 0,33 på alle plan, under konsollen*	13,5
Med konsoll 0,33 på alle plan, ikke under konsollen	11,0

* Refererer til maksimal belastning på spiren under konsollen

2. Fri høyde mellom arbeidsplan skal normalt tilsvare høydeklasse H2 som betyr en fri høyde på minst 1,90 m mellom arbeidsplan og tverrbjelke, alternativt mellom arbeidsplan og lengdebjelke ved utvidelse av stillaset med konsoller. Den frie høyden mellom arbeidsplanet og eventuell horisontaldiagonal skal være minst 1,90 m uansett høydeklasse.

3. Hvert plattformnivå skal ha horisontale eller langsgående bjelker både på innsiden og utsiden. Det nederste plattformnivået skal alltid plasseres på lavest mulig nivå.

Forankring

Forankringskreftene og forankringenes plassering finnes i kapittelet Konsollreaksjoner.

Innebygning av stillaset eller montering av flere arbeidsflater som er utsatt for vinden endrer stabiliteten. Stabiliteten må kontrolleres igjen. Om nødvendig må andre tiltak tas.

Forankringer skal monteres kontinuerlig når stillaset bygges opp.

Forankringskrefter må overføres inn i tilstrekkelig bærende forankring, f.eks. byggverk.

Kontroll av forankringen og dens deler må utføres av en autorisert person utpekt av stillasentreprenøren.

4. Innplankede plattformnivåer skal være utstyrt med toveis rekkverk samt fotlist der hvor fallhøyden er to meter eller mer.

5. Vertikale diagonalstag parallellt med fasaden skal finnes i minst hvert 5. fakk og alltid i ytterfakk. I de fakkene som diagonalavstives skal horisontale diagonals-tag plasseres på minst hver 4. høydemeter.

6. Stillaset skal veggforankres på hver 4. høydemeter mot innerspire i forbindelse med knutepunktet mellom spire og tverrbjelke. Den laveste forankringen skal plasseres maksimalt ca 4,8 m over bakken.

Forankringer som kan oppta horisontalkrefter skal brukes ved minst hver 5. spirpar i lengderetning på hvert forankringsnivå.

For innkledd stillas og/eller ved høyere høyder enn 24 m, kan større vindlaster forekomme og dermed høyere forankringskrefter oppstå.

7. Når konsoll brukes må mellomrommet mellom hovedplan og konsollplan dekkes, normalt med langsgående stålplank, eller på annen måte.

Kontroll av forankringen

Lasttester må utføres på bruksstedet.

Lasttester må utføres med egnede kontrollenheter.

Prøvebelastningen må trekkes med 1,2 ganger av den nødvendige forankringskraften F_1 .

Omfanget av testing må være minst 10 % ved forankringsunderlag i betong, 30 % ved andre materialer tatt i bruk, må den imidlertid omfatte minst 5 belastningstester.



Følg aktuelle lokale forskrifter og regler!

8. Adkomstveier består av trapper som er montert på to ekstra spirer på utsiden av stillaset med komponenter beregnet til dette formålet. Adkomstveien skal ha tosidig rekkverk på yttersiden, med tosidige rekkverk i endene samt med fotlist i nedre gavel. Det øverste planet skal være utstyrt med et kortere rekkverk mot trappen. På eventuelle plan uten tilstøtende plattform skal repositet suppleres med toveis rekkverk mot stillaset.

9. Plattformene som brukes må være typkontrollerte og utformet slik at de på ett sikkert vis kan plasseres på stillasets tverr- eller lengdehorisontaler og sikres mot utilsiktet løfting i begge ender.

10. Plattformbjelker som brukes skal være typegodkjente.

Sikkerhetshenvisning

Merking

Ved utførelse av arbeidet må følgende merkinger vurderes:

Hvis enkelte deler av stillaset ikke er klare til bruk – spesielt under oppbygging, ombygging eller demontering, skal disse stedene merkes med forbudtsymbolet "Adgang forbudt" (skilt 1).

I tillegg må det etableres en barriere for å hindre tilgang til disse stedene.

Etter at stillaset er ferdigstilt, må dette oppgis ved trappeoppgang. (Skilt 2)

Merkingen erstatter ikke kontrollprotokollen! (Skilt 2, bakside)



STILLASEIER:
TLF.:

STED:
FORMÅL:
REF.NR.:
STILLASBYGGER:
STILLAS FERDIG MONTERT OG KONTROLLERT

DATO:
KONTROLLERT AV:
SIGN.:

STILLASET KAN BELASTES
MED: KG PR. M²
BELASTNINGSKLASSE:

BRUKERGODKJENNELSE
BRUKERFIRMA:
TLF.:
BRUKERANSVARLIG:
SIGN.:

BRUKER AV STILLASET ER ANSVARLIG FOR AT STILLASET TIL
ENHVER TID ER I FORSKRIFTMESSIG STAND, OG IKKE ER
OVERBELASTET.

KONTROLL: SE ANDRE SIDE

www.scanplast.no

ADVARSEL
ULOVLIG FJERNING ELLER INNGREP
PÅ DETTE SKILT KAN MEDFØRE BORT-
VISNING OG ERSTATNINGSANSVAR.

KONTROLL
– FØR STILLASET TAS I BRUK
UNDER BRUK OG MED JEVNE MELLOMROM
– ETTER LØSER
– HVS ANDRE FORHOLD KAN HA VIRKET INN
PÅ STABILITET OG STYRKE
– NÅR STILLASET HAR VÆRT UTE AV BRUK
EN UKE ELLER MER

ANSVARLIG FOR KONTROLL:
.....

DATO:	SIGNATUR:

RAPPORT OM KONTROLL SKAL UTFYLLES I
TILLEGG OG OPPBEVARES AV:
.....

BRUKSTILLATELSE OPPHØRT
DATO:

PERI Informasjonsskilt

PERI UP Protokoll

Ved oppbygging, ombygging og demontering og bruk av stillas må gjeldende lover og forskrifter i deres nyeste versjon for respektive land betraktes:

- Loven om produktsikkerhet
- Normative krav til stillas
- Normativa krav til arbeidssikkerhet
- Operativ sikkerhetsdrift
- Myndighetskrav
- Tekniske retningslinjer

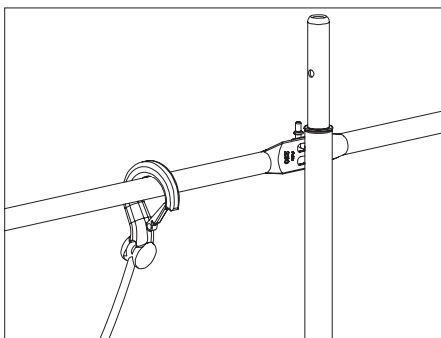
Sikker montering

Angitte festepunkter for fallsikring

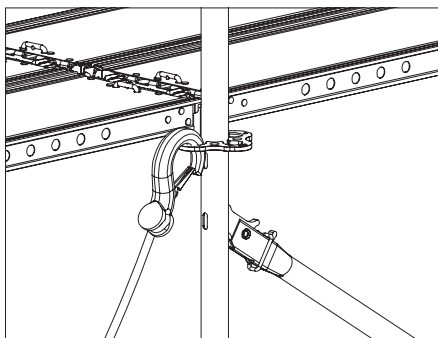
Det kan oppstå monterings situasjoner som krever at personlig verneutstyr mot fall (PSAgA) brukes. For disse skal følgende festepunkter benyttes:

Alle festepunkter krever:

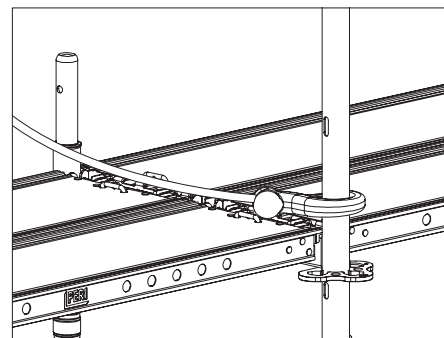
- Ståhøyden kan være maksimalt et plan over den siste forankringsposisjonen.
- Minst et forankringsnivå må alltid være tilgjengelig.



Bilde E.04



Bilde E.05



Bilde E.06

Rekkverk

Festepunkt:

- Hvert rekkverk EPG eller mellomstolpe,
- som er forbundet med to Easy-rammer EVF,
 - og begge rekkverk og mellomstolper er monterte
 - og er montert i maks. 1,0 m høyde over platformnivået.



Rekkverk som er forbundet med rør EVP, EVR, EVS eller EVM er ikke festepunkter.

3/4-rosett

Festepunkt:

- Hver 3/4-rosett på Easy-ramme EVF og toppramme EVH,
- som er integrert i grunnstillaset
 - og som er fullt utstyrt med planer.

Ytterrør på Easy-ramme EVF

Festepunkt:

- Festepunkt på ytterrøret på en Easy-ramme EVF som er integrert i grunnstillaset.

A1 Første stillasfakk

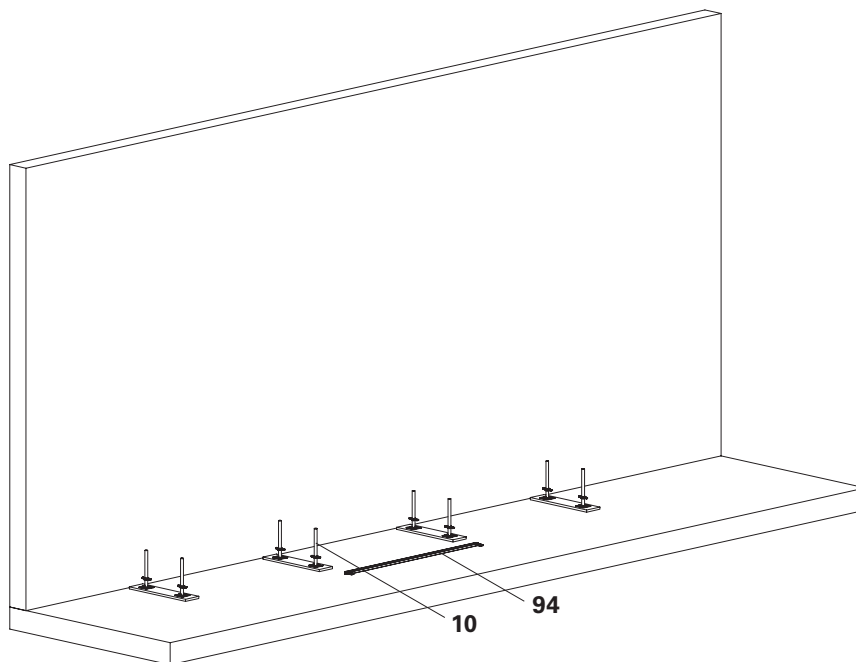
Generelt

Stillaset må monteres i den rekkefølgen som følgende avsnitt viser!

Lastfordelende underlag

Montering

1. Legg ut lastfordelende underlag. Start på terrengets høyeste punkt (= minimal høydejustering)
2. Legg ut horisontal UH Plus (94) ved siden av bunnskruen.
3. Sett bunnskruer UJB (10) på lastfordelende underlag. (Bilde B2.01)



Bilde B2.01

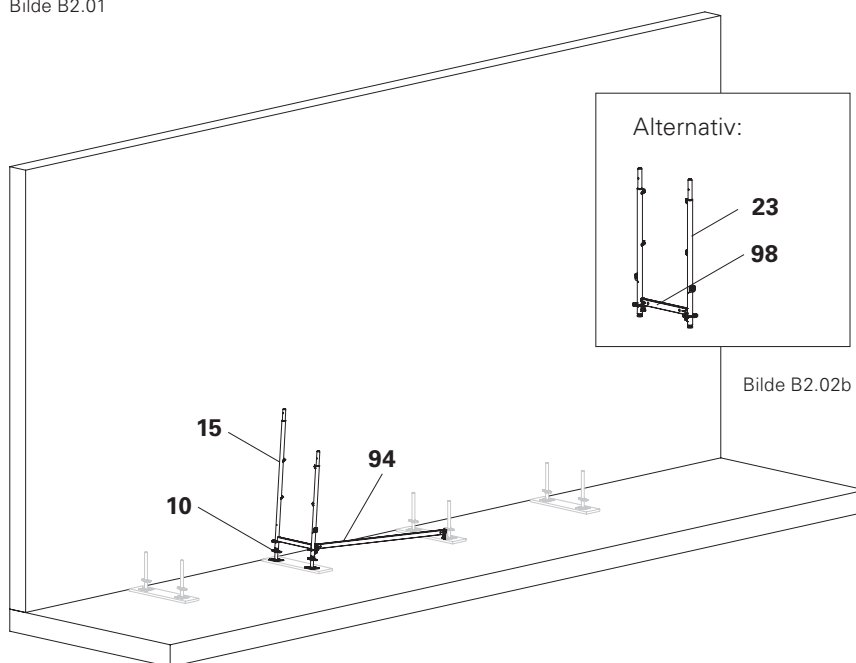
Basisramme



- PERI anbefaler å starte monteringen i ett diagonalfakk.
- Hvert diagonalfakk forsterkes med horisontal UH Plus.
- Slå fast kiler til horisontal UH Plus først etter justeringen!

Montering

1. Sett basisramme EVB (15) på bunnskruer UJB (10). Det korte røret danner utsiden av stillaset.
- Alternativ:
Monter H-variant som består av 2 x Basisstender EVS 124 (23) og 1 x horisontal UH Plus 67 (98). (Bilde B2.02b)
2. Sikre med horisontal UH Plus (94) mot velt. (Bilde B2.02)



Bilde B2.02

Komponenter

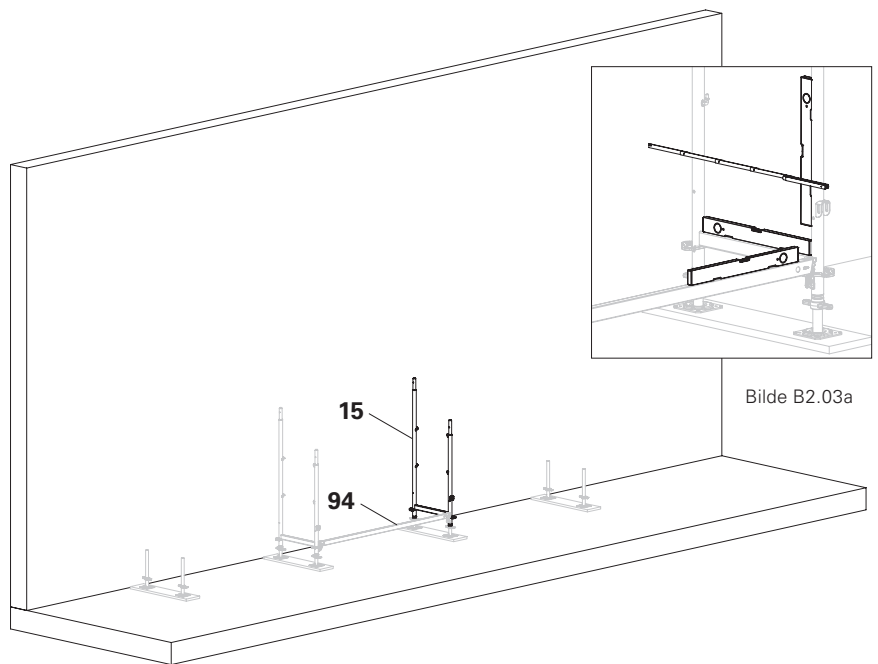
10	Bunnskruer UJB 38-50/30
15	Basisramme EVB 67
30	Stålplass EDS
94	Horisontal UH Plus

A1 Første stillasfakk

3. Sett på andre basisramme EVB (15) og koble sammen med horisontal UH Plus (94).
4. Basisrammen justeres horisontalt ved å nøyaktig justere bunnskruene UJB (10). (Bilde B2.03a)
5. Slå fast horisontalens UH Plus (94) kiler med hammer. (Bilde B2.03)



PERI anbefaler at horisontaler brukes som hjelpemiddel under montering. Horisontaler er ikke alltid nødvendig for statiske formål.



Bilde B2.03

Monteringshjelp gulv

Monter stålplank EDS (30) eller plattform EDW som hjelpemiddel under montering i basisramme EVB (15).

Montering

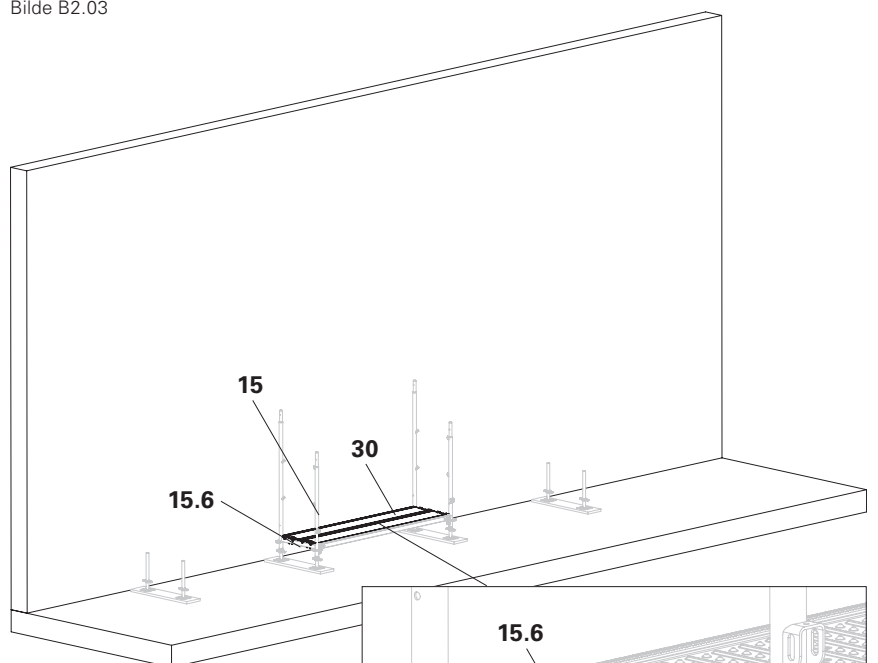
1. Løft plank (30) i midten og legg den på horisontal (15.6) på basisrammen EVA (15).

→ Planken har blitt montert. (Bilde B2.04)



Har begge løftesikringer (30.1) under horisontalen festet seg?

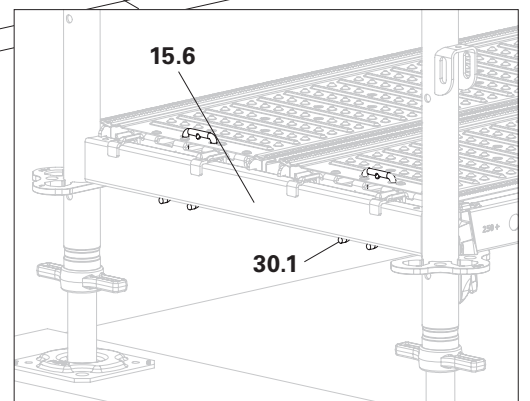
Hvis ikke, løft planket litt og la det falle ned eller aktiver løftesperren manuelt. (Bilde B2.04a)



Bilde B2.04



Stålplank EDS (30) på nederste plan er bare hjelpemiddel under montering. De kan fjernes senere. Unntak er fakk med gjennomgangsplattform.



Bilde B2.04a

A1 Første stillasfakk

Easy-ramme og rekkverk

Rekkverk EPG (51) monteres forløpende sammen med Easy-ramme EVF (16) fra en sikker posisjon på nedre plan.

Montering

1. Sett Easy-ramme EVF (16) på den første basisrammen EVB (15). Det lange røret er alltid på stillasets ytterside. Sett først inn det lange og så det korte røret.

(Bilde B2.05 + B2.05a)

Alternativ:

Monter H-variant som består av 2 x Easy-stender EVS 200 (22) og 1 x horisontal UH Plus 100 (98). (Bilde B2.05b)

2. Hekt fast rekkverk EPG (51) i den øvre kroken (16.1) på Easy-rammen EVF.

(Bilde B2.06 + B2.06a)

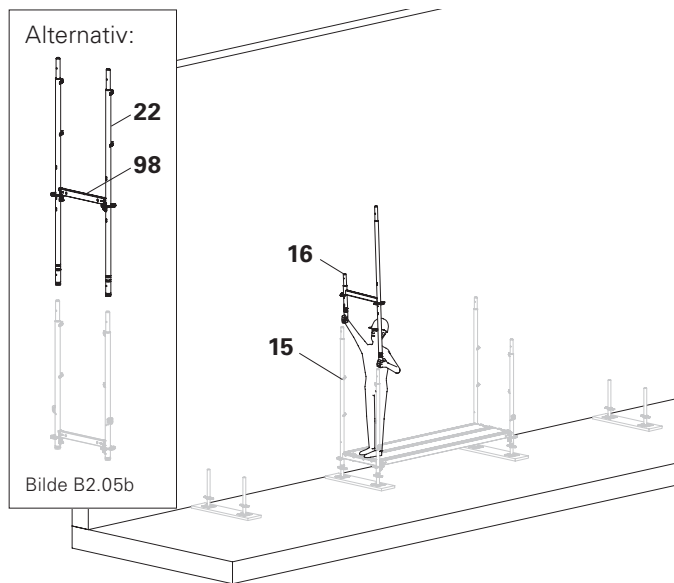
3. Hekt fast rekkverket EPG (51) i kroken (16.1) på den andre Easy-rammen EVF. (Bilde B2.07)



Montering av Easy-rammen EVF kan også utføres dobbelt forløpende med rekkverk og mellomstolper.

Komponenter

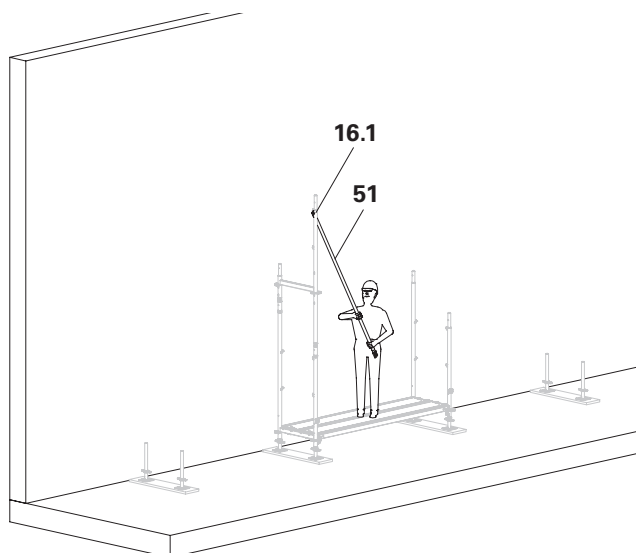
15	Basisramme EVB 67
16	Easy-ramme EVF 67
20	Langsgående diagonal EBF
30	Stålp plank EDS
51	Rekkverk EPG



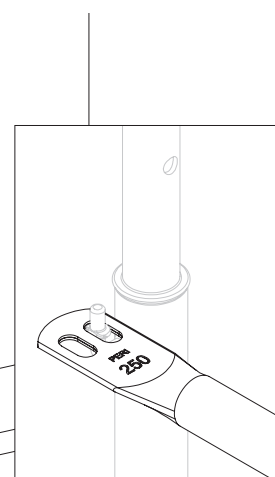
Bilde B2.05



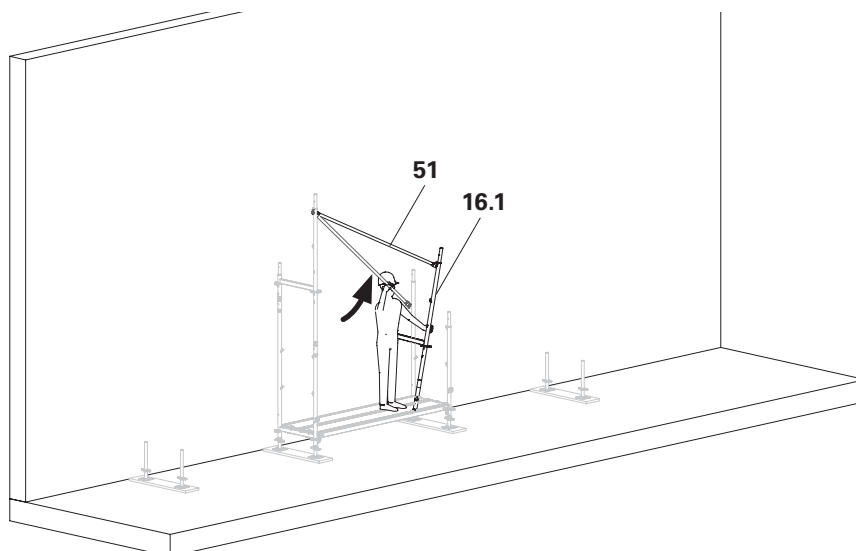
Bilde B2.05a



Bilde B2.06



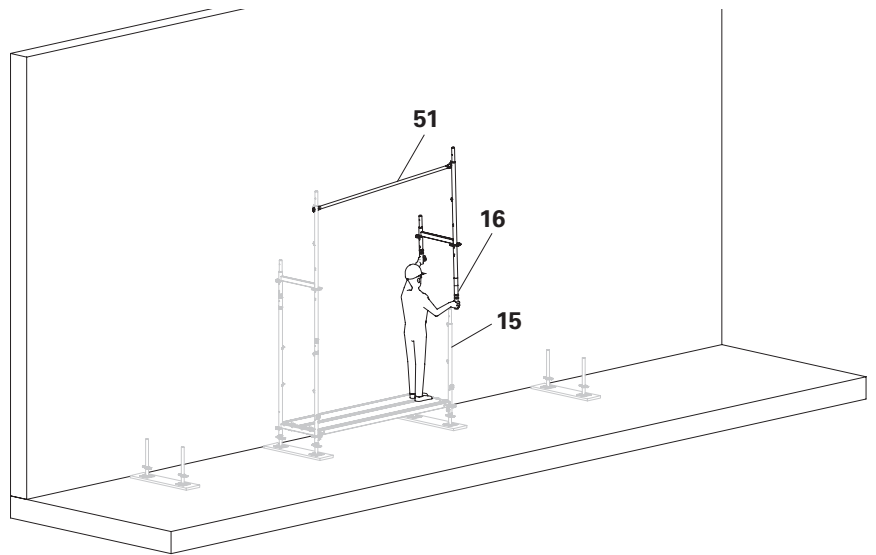
Bilde B2.06a



Bilde B2.07

A1 Første stillasfakk

4. Sett den andre Easy-rammen EVF (16) sammen med rekkverket EPG (51) på den monterte basisrammen EVB (15).
→ Easy-ramme og rekkverk har blitt montert.
(Bilde B2.08)



Bilde B2.08

Stillasgulv



Bemerkning

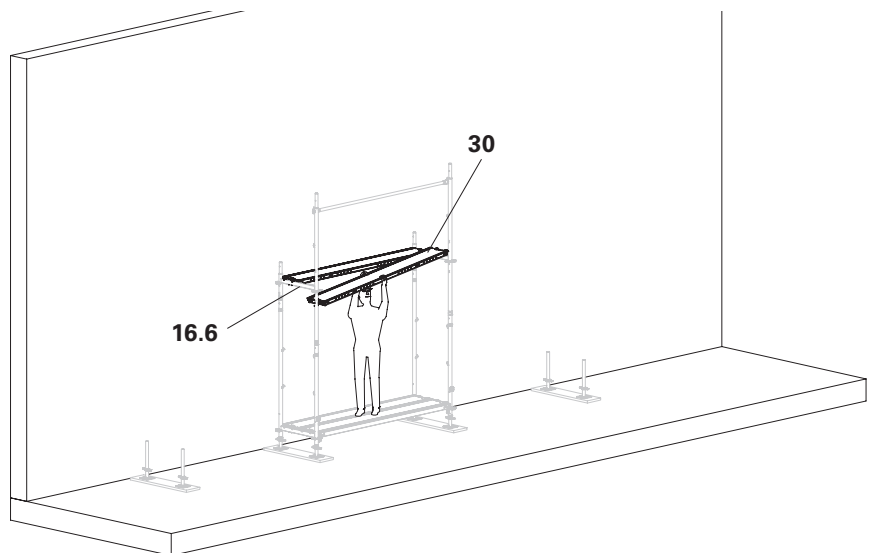
Risiko for redusert stabilitet på grunn av stålplank som mangler.
→ Systemplank er bærekompenerer og må derfor monteres på hele stillasbredden og i hvert stillasfakk!

Montering

1. Monter stålplank.
→ Stålplanken har blitt montert.
(Bilde B2.09)



Med unntak av grunnnivået kreves ingen horisontaler UH Plus på plattformnivåene.



Bilde B2.09

Vertikal diagonal

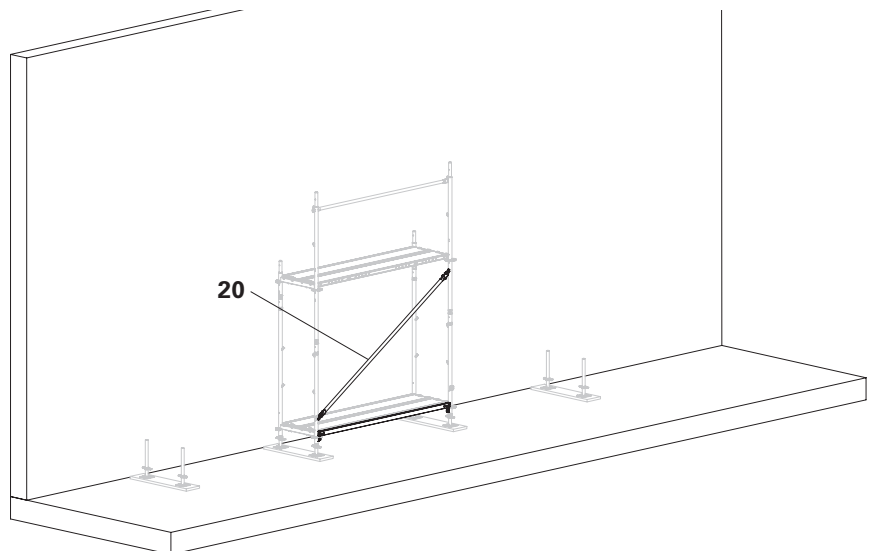


Bemerkning

Risiko for redusert stabilitet på grunn av diagonaler som mangler.

Montering

1. Monter diagonal EBF (20)
→ Diagonal har blitt montert.
(Bilde B2.10)



Bilde B2.10

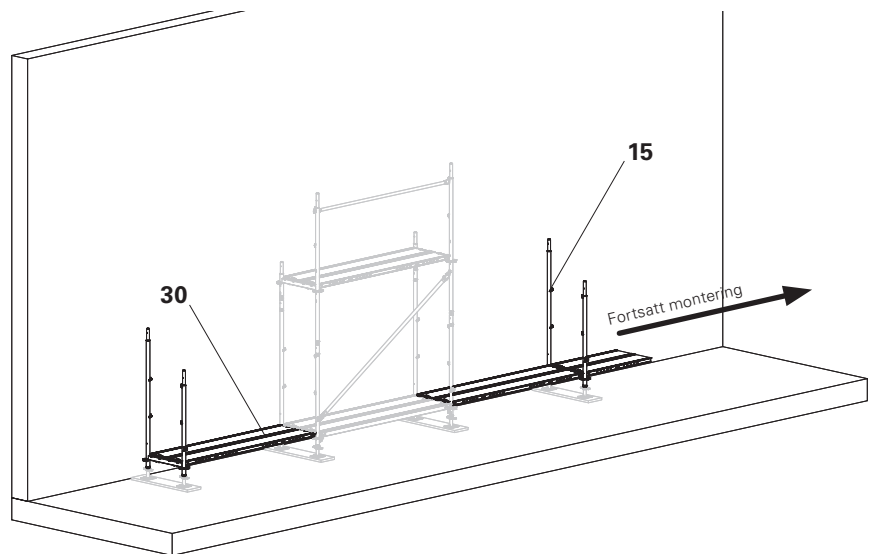
A2 Andre stillasfakk

Andre stillasfakk

Monteringen av andre stillasfakk utføres i begge retninger med et stillasfakk med diagonal som utgangspunkt. (Bilde B3.01)

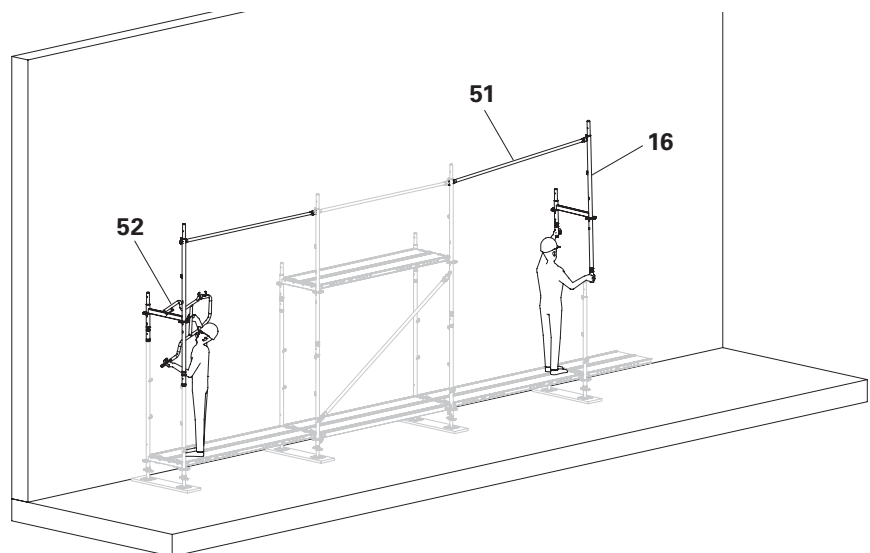
Montering

1. Plasser ytterligere basisrammer EVB (15) på bunnskruene UJB.
2. Sikre med horisontal UH Plus mot velt, se kapittel A1 Første stillasfakk.
3. Installer stålplank (30) som hjelpemiddel under montering. (Bilde B3.01)



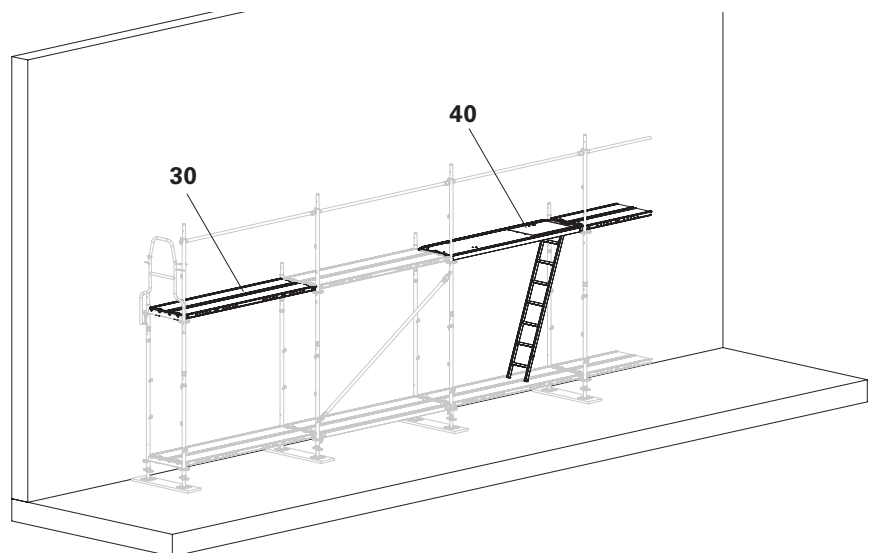
Bilde B3.01

4. Hekt fast rekkverk EPG (51) på det eksisterende stillasfakk og fest det sammen med med Easy-ramme EVF (16).
5. Monter forløpende rekkverk UPA 67 (52) i endefakk. Bilde B3.02)



Bilde B3.02

6. Monter stålplank (30),
7. Monter gjennomgangsluken EAW-L (40) se kapittel A4 Systemkomponent plan "Innvendig adkomst med gjennomgangsluke EAW-L" (bilde B3.03)



Bilde B3.03

A2 Andre stillasfakk

Rekkverk

Kompletter med rekkverk i hvert fakk.

Mellomstolpe

Montering

Hvis det ikke allerede er montert rekkverk på begge sider:

1. Hekt fast rekkverk EPG (51) som mellomstolpe på begge sider, etter hverandre i rekkverkkrokene. Mellomstolpe har blitt montert.

(Bilde B3.04)

Fotlist

Montering

1. Monter fotlist UPF (56) på begge sider, etter hverandre i vertikallrør.

Fotlisten er montert.

(Bilde B3.04)



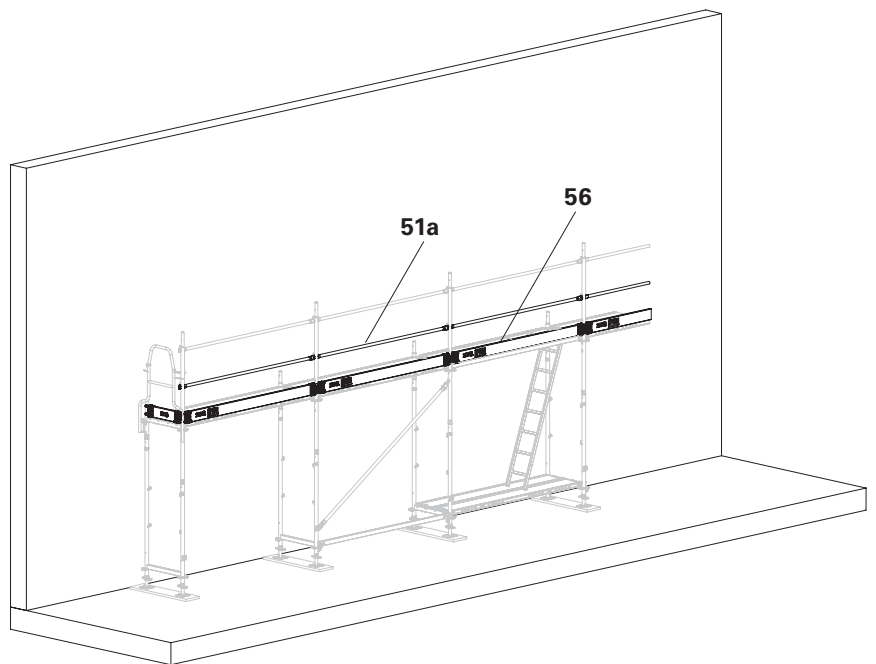
Monter mellomstolper ihht. stillasets monteringsveiledning.



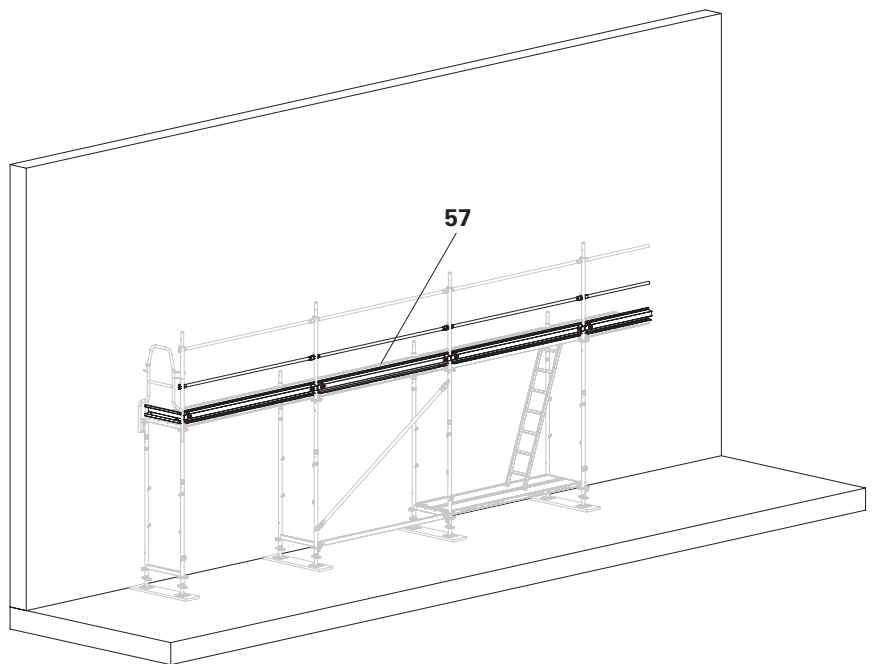
I stedet for fotlist UPF kan også fotlist UPY (57) monteres. (Bilde B3.05)

Komponenter

15	Basisramme EVB 67
16	Easy-ramme EVF 67
30	Stålp plank EDS
40	Gjennomgangsluke EAW-L
51	Rekkverk EPG
52	Rnderekkverk UPA 67
56	Fotlist UPF
57	Fotlist UPY



Bilde B3.04



Bilde B3.05

A2 Andre stillasgulv

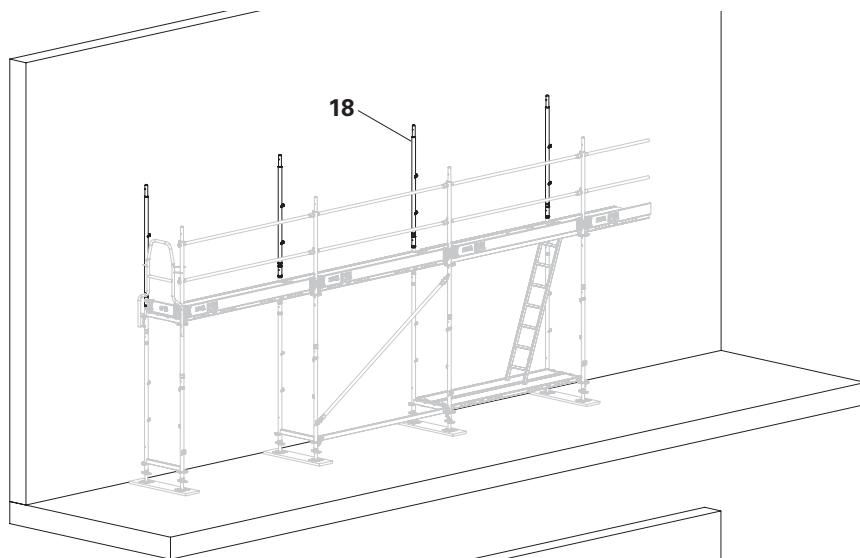
Andre stillasgulv

Montering

1. Sett fast stender EVR 150 (18) på på stillasets innside.
(Bilde B4.01)



Vri med rekkverkkroken til stender EVR (18) mot veggen, om ingen innvendig rekkverk behøves. Dette øker passasjebredde.

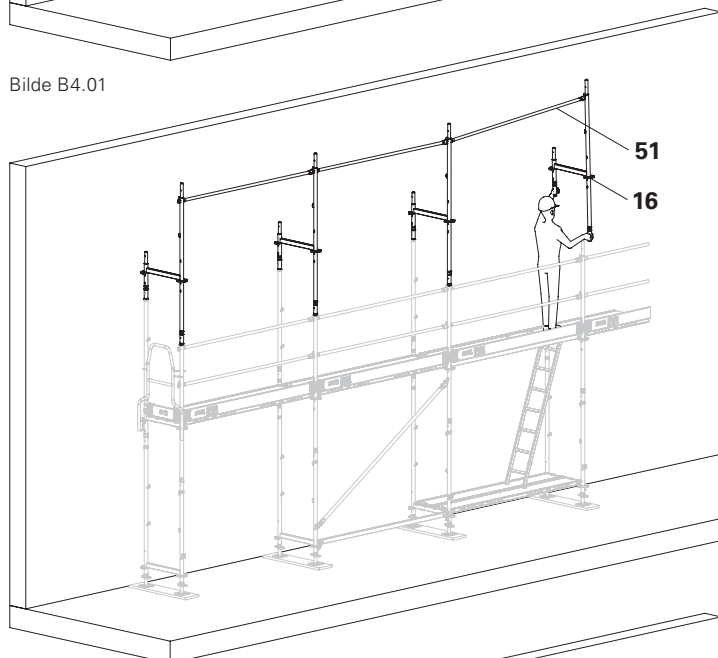


Bilde B4.01

2. Monter Easy-ramme EVF (16) og rekkverk EPG (51) på eksisterende konstruksjon. (Bilde B4.02)

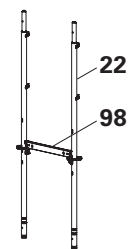
Alternativ:

Monter H-variant som består av 2 x Easy-stender EVS 200 (22) og 1 x horisontal UH Plus 100 (98) med forløpende rekkverk. (Bilde B4.02a)



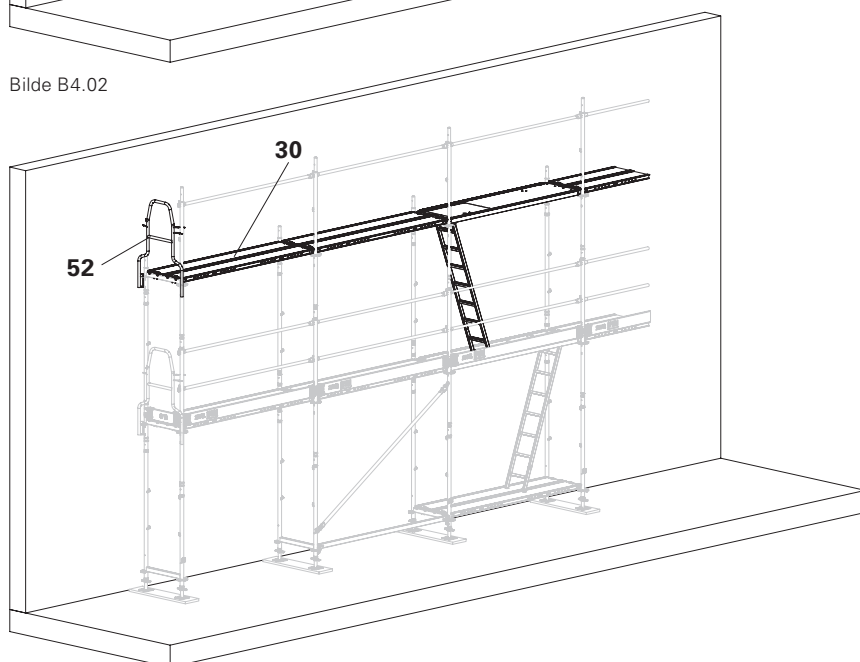
Bilde B4.02

Alternativ:



Bilde B4.02a

3. Fest fast enderekkverk UPA 67 (52) på fremsiden.
4. Monter stålplank (30).
(Bilde B4.03)



Bilde B4.03

Komponenter

16	Easy-ramme EVF 67
18	Stender EVR 150
20	Vertikal diagonal EBF
30	Stålplank EDS
46	Veggstag UWT
50	Rekkverk EVP
51	Rekkverk EPG
52	Enderekkverk UPA 67
56	Fotlist UPF

A3 Komponenter montert fra undersiden

Komponenter montert fra undersiden



Bemerkning

Fare for redusert stabilitet!

- Setninger må forhindres! Stillaset må bare settes opp på et underlag med tilstrekkelig bæreevne med lastfordelende underlag.

Husk maximal utspindling! For hver lastklasse må de tillatte maksimale utspindlingene sjekkes i forankringsskjemmet.

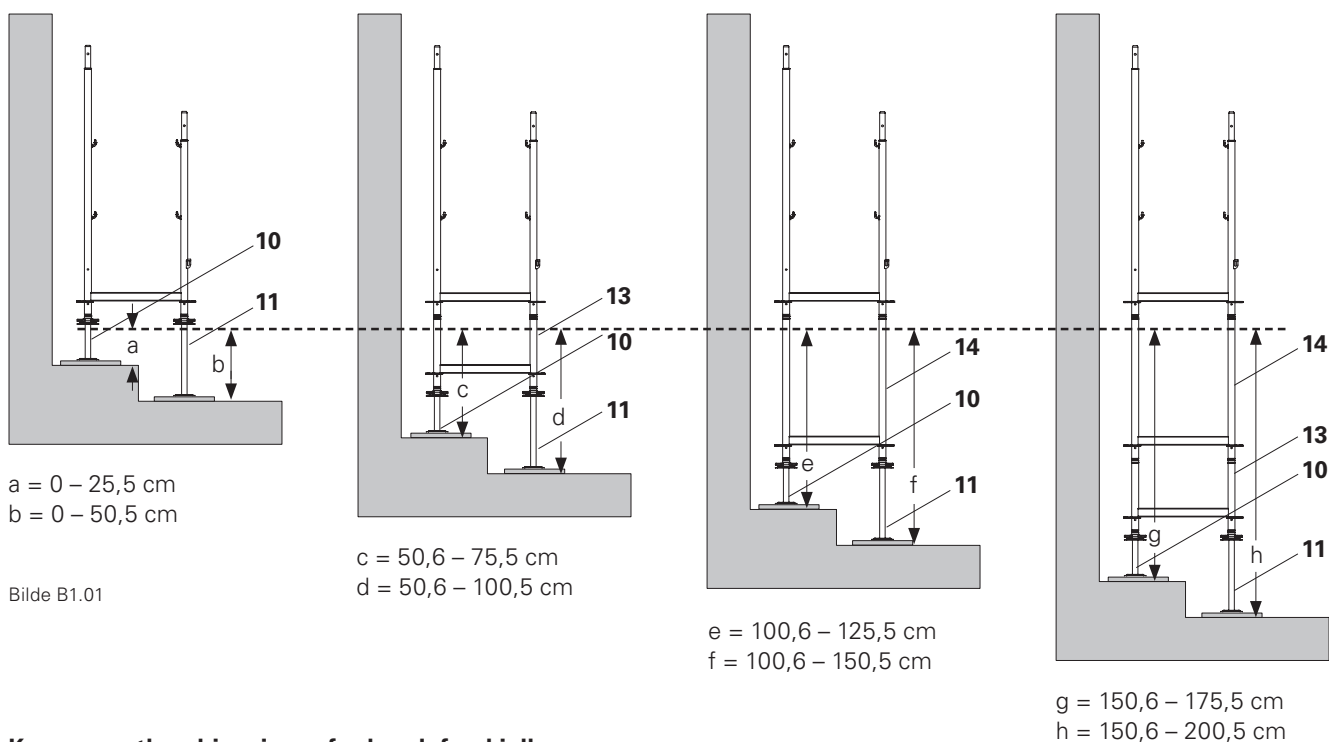
Høydeforskjell og skrånede terreng

Justeringsramme EVA

Dersom terrenget er skjevt eller har høydeforskjeller skal stillaset justeres med justeringsramme EVA 50 (13) eller EVA 100 (14) til terrengets kurve (se bilde B1.02 på neste side).

Gjennom å kombinere to ulike justeringsrammer EVA (13, 14) og to ulike bunnskruer UJB (10, 11), kan høydeforskjeller på 0 – 2,00 m jevnes ut uten åpninger. (Bilde B1.01)

Se tabell for kombinasjoner.



Bilde B1.01

Komponentkombinasjoner for høydeforskjeller

Bilde	Høydeforskjell	Bunnskruer UJB 38-50/30 (10) (rød mutter)	Bunnskruer UJB 38-80/55 (11) (gul mutter)	Justeringsramme EVA 50 (13)	Justeringsramme EVA 100 (14)
a	0 – 25,5 cm	X			
b	0 – 50,5 cm		X		
c	50,6 – 75,5 cm	X		X	
d	50,6 – 100,5 cm		X	X	
e	100,6 – 125,5 cm	X			X
f	100,6 – 150,5 cm		X		X
g	150,6 – 175,5 cm	X		X	X
h	150,6 – 200,5 cm		X	X	X

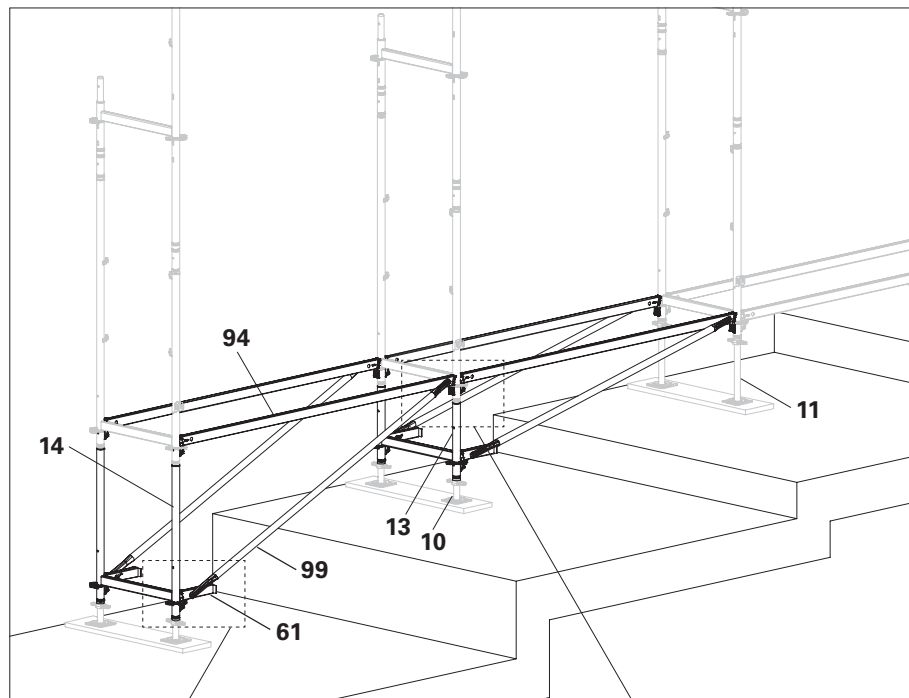
A3 Komponenter montert fra undersiden



- For hver lastklasse må utførende sjekke de maksimale tillatte utspindingene i forankringsskjemaet i kapittel E5.
- Om justeringsrammer EVA benyttes, må disse forsterkes separat. Staging sker med den tilstøtende rammen på inner- og yttersiden.
- Det kreves en separat beregning for andre tilfeller.

Montering

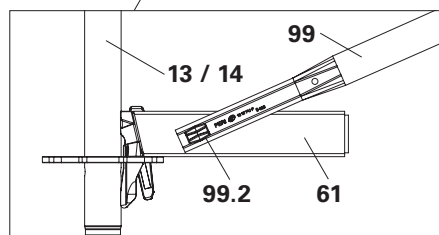
1. Monter horisontal UH Plus (94) i rosetten på bunnramme EVB.
2. Monter konsoll UC 33 (61) på ¾-rosettene av justeringsramme EVA (13/14). Slå fast kiler. (Bilde B1.02)
3. Monter diagonal UBL (99): Plasser hengekrok (99.1) i horisontalen. Still festekrok (99.2) rett og før den gjennom konsoll UC 33 (61). Vrid med festekroken på innsiden. (Bilde B1.03 – B1.04a)



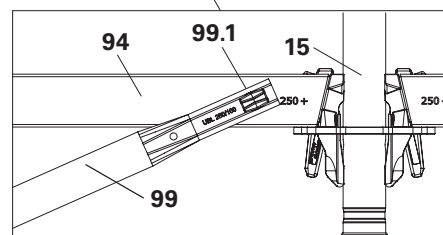
Bilde B1.02

Komponenter

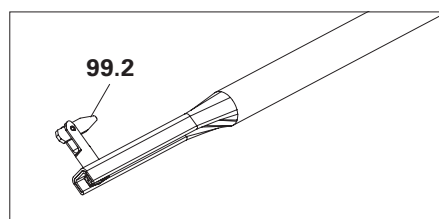
- | | |
|-----------|----------------------------|
| 10 | Bunnskrue UJB 38-50/30 |
| 11 | Bunnskrue UJB 38-80/55 |
| 13 | Justeringsramme EVA 67/50 |
| 14 | Justeringsramme EVA 67/100 |
| 15 | Basisramme EVB 67 |
| 61 | Konsoll UC 33 |
| 94 | Horisontal UH Plus |
| 99 | Diagonal UBL |



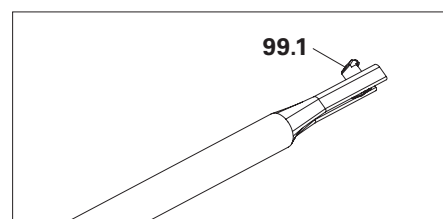
Bilde B1.03



Bilde B1.04



Bilde B1.03a



Bilde B1.04a



- I stedet for konsoll UC 33 (61) kan også konsoll UC 25 brukes som alternativ.
- Om justeringshøyden er 1,0 m eller 1,5 m, kan alternativt også rosettdiagonaler UBK brukes.
- Om plassen er trang skal diagonalen først monteres i horisontalen (94) og deretter skal disse monteres sammen med basisrammen. (15).

A4 Demontering

Demontering



- Følg monteringsveiledningen!
- Kontroller at alle rekkverk har blitt hekket i samme retning i rekkverkkrokene før du demonterer stillaset.

Demontering

1. Demonter fotlister UPF (56) og rekkverk (51a). De øverste rekkverkene EPG (51) forblir montert som fallsikring. (Bilde B5.01)



Mellomstolpen kan også demonteres sammen med rekkverket (steg 3).

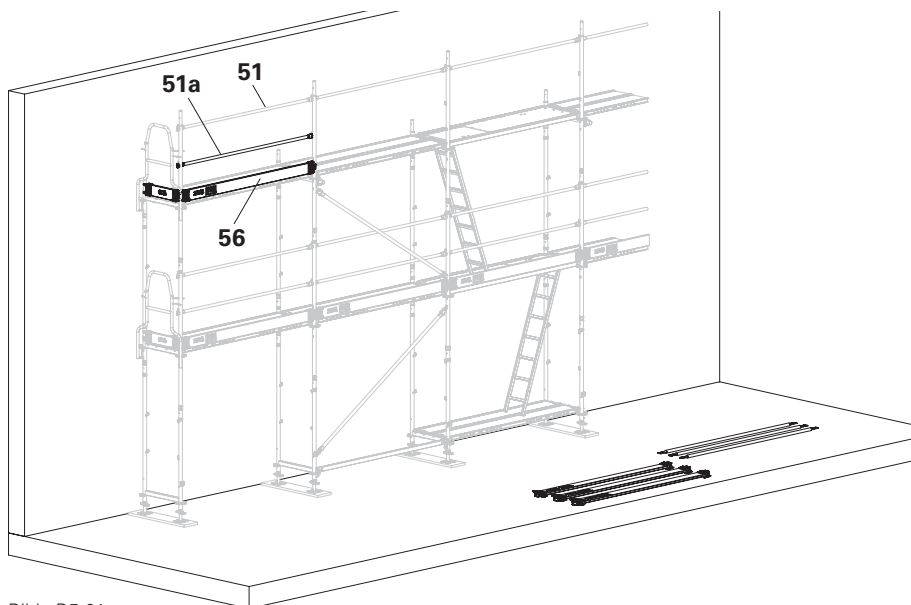
2. Demonter stålplank (30), vertikal diagonal EBF og enderekkverk UPA 100 (52) ut av veggstaget UWT (46) fra etasjen nedenfor. (Bilde B5.02)

3. Demonter Easy-ramme EVF (16) sammen med det øvre rekkverket EPG (51) i motsatt rekkefølge av monteringen. (Bilde B5.03)

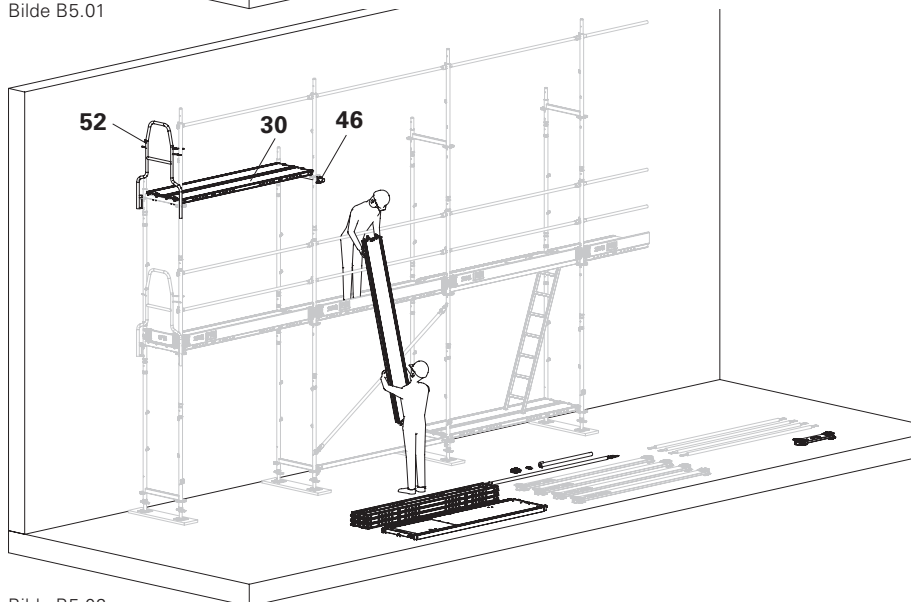


Bemerkning

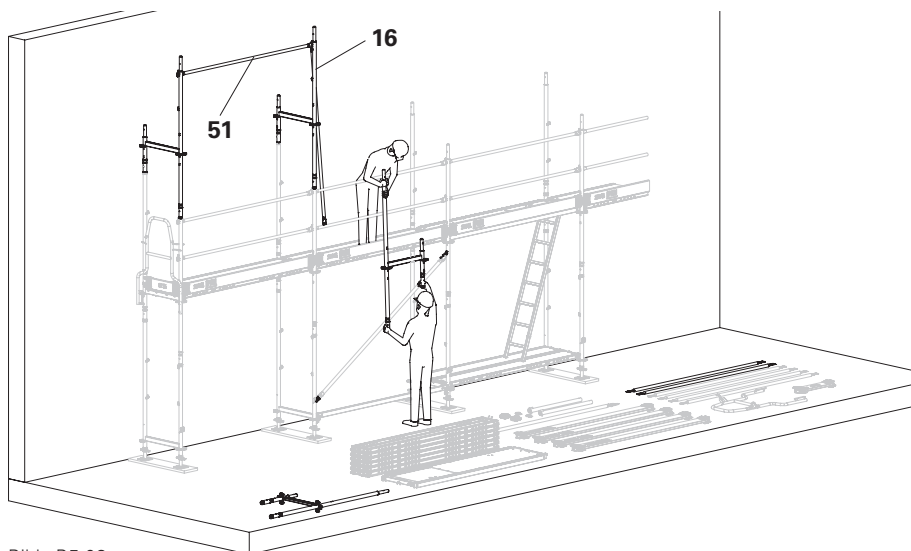
Pass på at rekkverket ikke faller. Da kan rekkverk eller plank skades.



Bilde B5.01



Bilde B5.02



Bilde B5.03

A4 Demontering

4. Demonter stender EVR (18).
(Bilde B5.04)

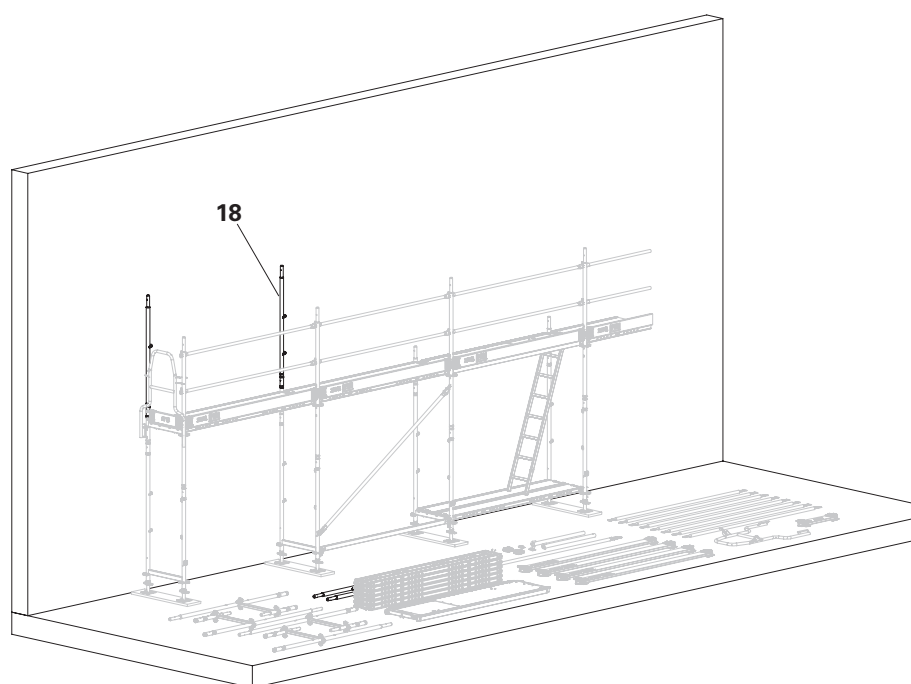
Gjenta steg 1 – 4 till hele stillaset er demontert.



Fest hjelpeplank i basisrammen for å demontere det siste stillasfaket.

Komponenter

16	Easy-ramme EVF 67
18	Stender EVR 150
20	Diagonal EBF
30	Stålp plank EDS
46	Veggstag UWT
51	Rekkverk EPG
52	Rekkverk UPA 67
56	Fotlist UPF



Bilde B5.04

A5 Adkomst

Utenpåliggende trappeoppgang med trapp UAS

Stillasets trappeoppgang kan være utført på to måter.

Nedenfor beskrives varianten med Easy stender EVM og rekkverk EPG.

For variant med stender UVR og horisontal UH Plus.

- Følg den angitte monteringsveiledningen!
- Stillasets trappeoppgang monteres på basisrammen i ettertid.



Utenpåliggende trappeoppganger med trapp gir, dersom de er koblet sammen, alltid uhindret passasje i grunnstillaset. Trapper er enkle og sikre å gå på, derfor bør de foretrekkes framfor stiger.

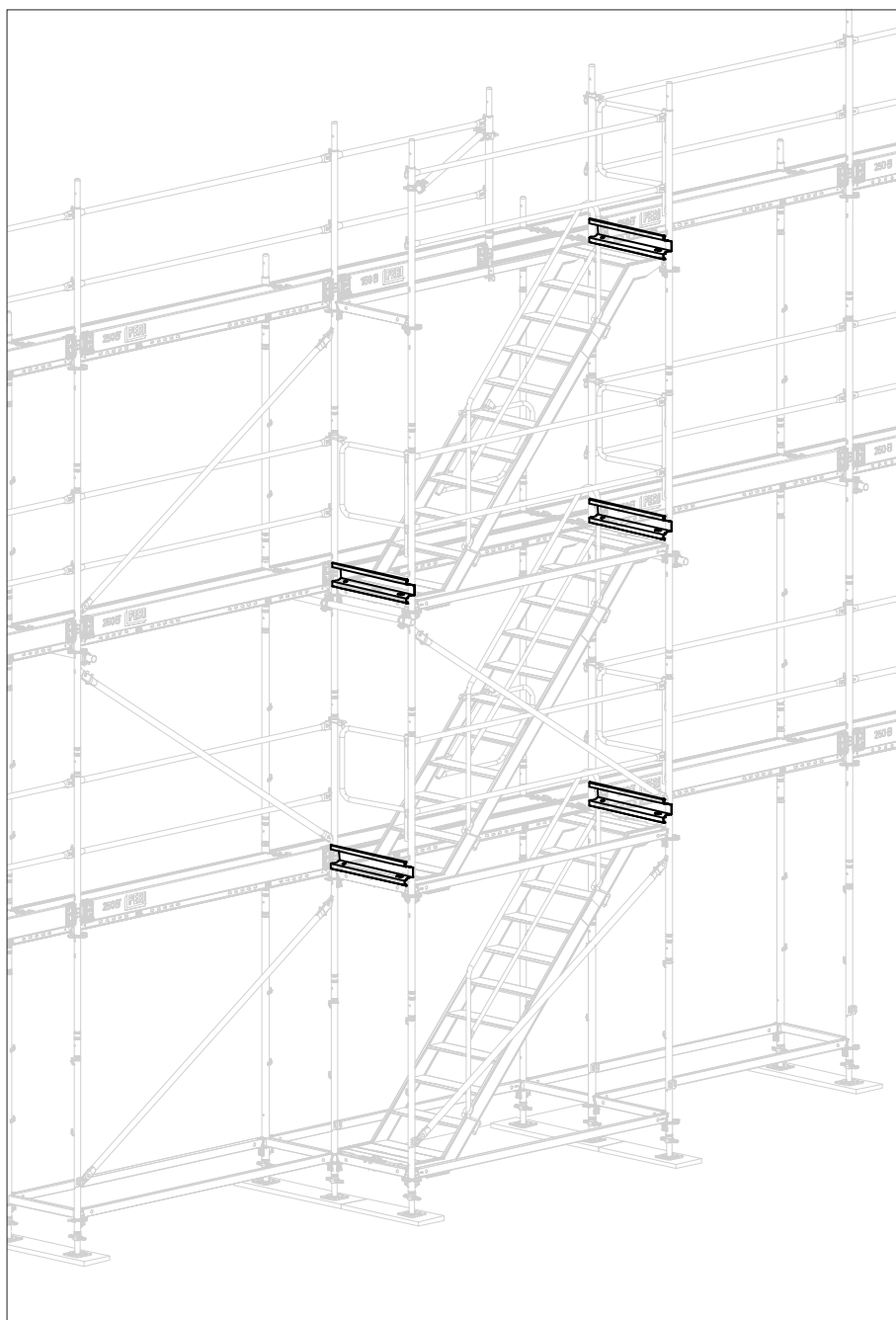
Trappen UAS 75 finnes tilgjengelig for stillasfakk med 2,50 m og 3,00 m. Komponenter som bestemmer lengden, som f.eks. horisontal UH Plus, må velges på en passende måte.

Begge varianter monteres på samme måte.

(Bilde B7.01)



Monter forløpende rekkverk sist ved stillasoppbyggingen, siden rekkverket demonteres senere igjen.

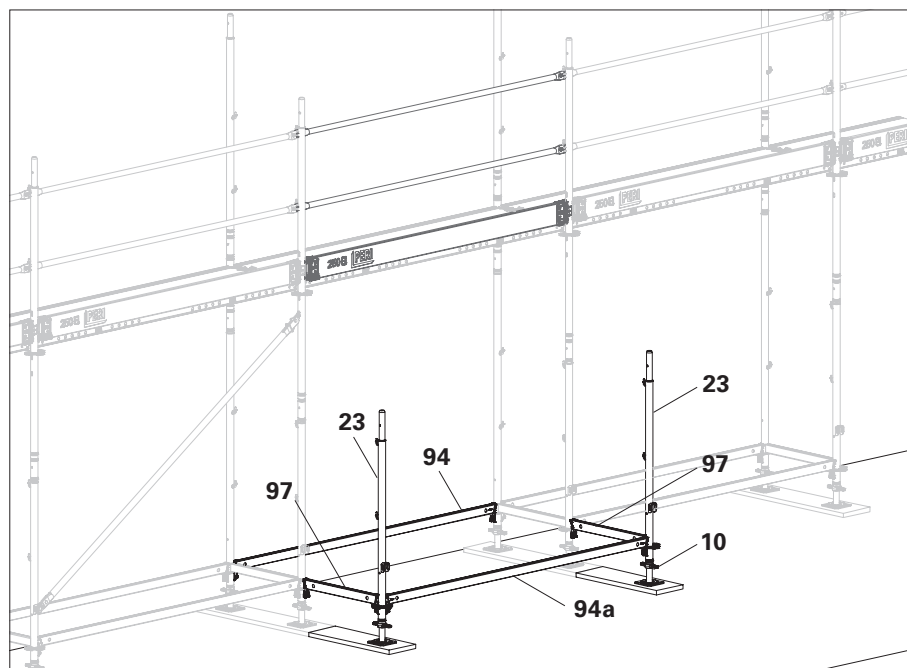


Bilde B7.01 **OBS! Gavelfotlist må monteres på trappens kortsider.**

A5 Adkomst

Montering av basisramme

1. Monter horisontal UH Plus (94) på grunnstillasets innside i basisrammen. Slå fast kiler.
 2. Plasser bunnskrue UJB (10) på lastfordelende underlag i en avstand på 75 cm.
 3. Sett Easy-basisstender EVS (23) på bunnskrue UJB (10).
 4. Koble Easy-basisstender EVS (23) med horisontal UH Plus 75 (97) til basisrammen EVB (15). Ikke slå fast kiler enda.
 5. Koble sammen Easy-basisstender EVS og horisontal UH Plus (94a). Ikke slå fast kiler enda.
 6. Juster bunnivået horisontalt med vater.
 7. Slå fast alle kilene.
- Bunnivået har blitt montert.
(Bilde B7.02)



Bilde B7.02

Komponenter

- 10** Bunnskrue UJB
 - 23** Easy-bunndel EVS 124
 - 94** Horisontal UH Plus
 - 97** Horisontal UH Plus 75
- Stillaskobling som benyttes skal være etter NS-EN 74**

A5 Adkomst

Montering av første trappenivå

1. Plasser Easy-stender EVM (22) på Easy-basisstenderEVS (23).
2. Koble sammen Easy-stender med horisontal UH Plus 75 (97) på første stillasnivå med grunnstillaset. Slå fast kiler.
3. Hekt fast trapp UAS (76) først i den øvre, og senere i den nedre horisontalen UH Plus 75.
4. Monter rekkverk UAG (77) til yttersiden. Plasser rekkverk UAG på trappestidene (76.2) og skyv deretter ned trinnet til det stopper.
5. Hekt fast rekkverk EPG (51) i første Easy-stender (22).
(Bilde B7.03)



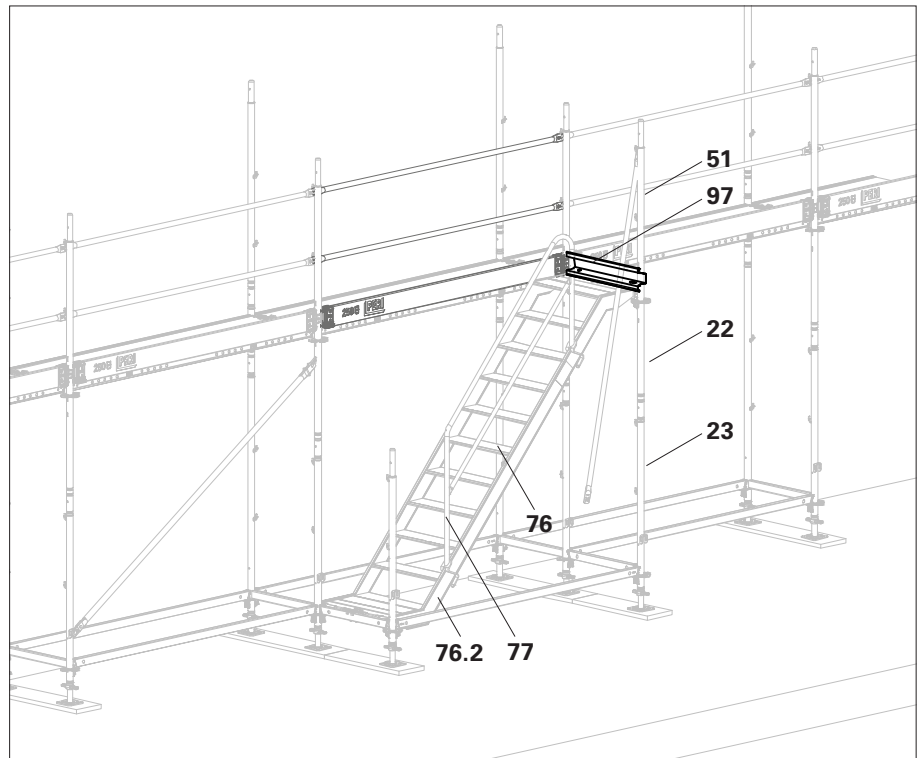
Har begge løftesikringer (76.1) i trappen under horisontalen festet seg?
Hvis ikke, løft beslaget litt og la det falle ned eller aktiver løftesperren manuelt.
(Bilde B7.03a)



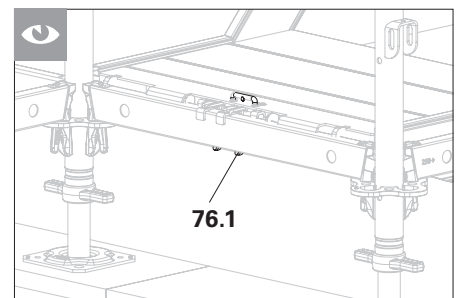
- Alternativt kan man montere et til trapperekkerkverk till trappens inside.
- Flytte alle trapper UAS litt mot innsiden, slik at rekkverkene kan monteres enklere.

Komponenter

- | | |
|-----------|---------------------------|
| 22 | Easy-stender EVM 200 |
| 23 | Easy-basisstender EVS 124 |
| 51 | Rekkverk EPG |
| 76 | Trapp UAS |
| 77 | Rekkverk UAG |
| 97 | Horisontal UH Plus 75 |
- Stillaskobling som benyttes skal være etter NS-EN 74**



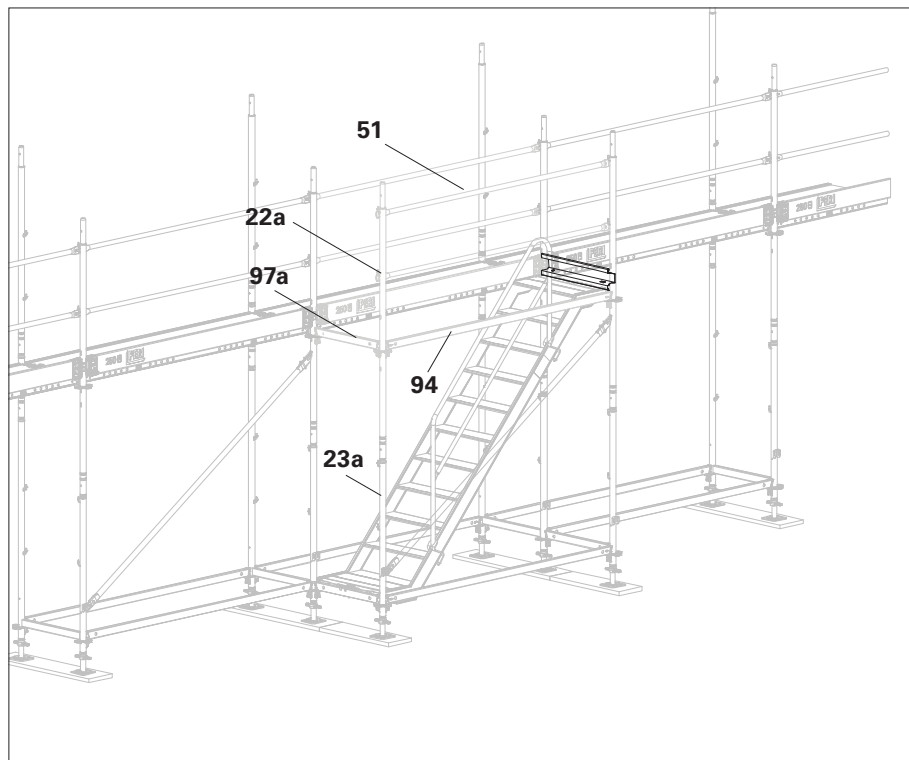
Bilde B7.03 **OBS! Gavelfotlist må monteres på trappens kortsider.**



Bilde B7.03a

A5 Adkomst

6. Hekt fast rekkverk EPG (51) i den andre Easy-stenderet (22a) og monter dem sammen på Easy-basisstender (23a).
7. Koble sammen Easy-stender med horisontal UH Plus 75 (97a) på første stillasnivå med grunnstillaset. Slå fast kiler.
8. Koble sammen Easy-stender med horisontal UH Plus (94). Slå fast kiler.
→ Første trappenivå har blitt montert. (Bilde B7.04)



Bilde B7.04 **OBS! Gavelfotlister må monteres på trappens kortsider.**

Montering av rekkverk

1. Monter rekkverk EPG (51) på mellomstolpe.
2. Monter enderekkerk EPF (54) med trappen som utgangspunkt.
3. Monter horisontaldiagonal EBF (20). (Bilde B7.05)

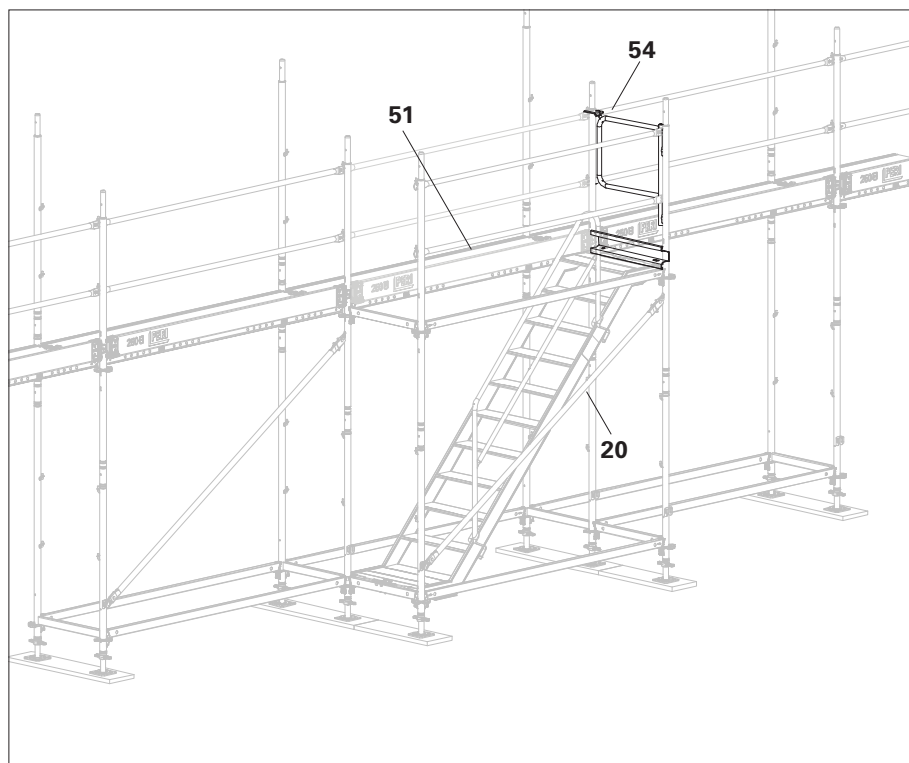


Demonter først grunnstillasets rekkverk når det aktuelle trappnivået er helt sikret. Gjør ferdig fallsikringen, se montering av andre trappnivå eller øverste trappnivå.

Komponenter

- 20** Diagonal EBF
- 22** Easy-stender EVM 200
- 23** Easy-basisstender EVS 124
- 51** Rekkverk EPG
- 54** Enderekkerk EPF
- 94** Horisontal UH Plus
- 97** Horisontal UH Plus 75

Stillaskobling som benyttes skal være etter NS-EN 74



Bilde B7.05 **OBS! Gavelfotlister må monteres på trappens kortsider.**

A5 Adkomst

Montering av ytterligere trappe- nivåer

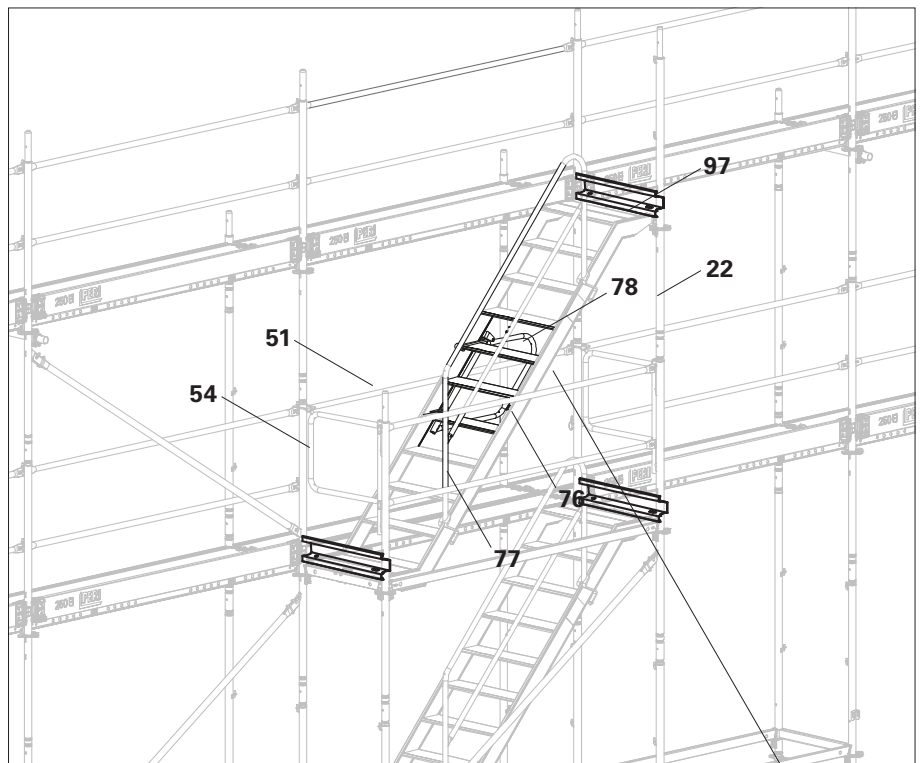
1. Koble Easy-stender EVM (22) til det øverste trappenivået.
2. Koble sammen Easy-stender med horisontal UH Plus (97) på neste stillas- nivå med grunnstillaset. Slå fast kiler.
3. Hekt fast trapp UAS (76) først i den øvre, og senere i den nedre horisontalen UH Plus 75.

- Fra en sikker posisjon bak grunnstillasets rekkverk (51):
4. Monter enderekkerk EPF (54).
 5. Monter rekkverk UAH (78) på insiden under trappestolpen.
 6. Demonter grunnstillasets rekkverk EPG (51).
 7. Monter rekkverk UAG (77) til yttersiden. (Bilde B7.06)

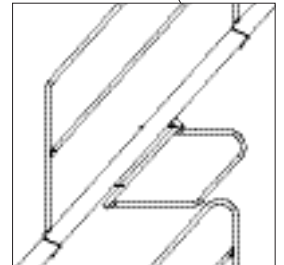
Komponenter

- | | |
|----|----------------------------|
| 20 | Diagonal EBF |
| 22 | Easy-stender EVM 200 |
| 45 | Veggforankringskobling EWC |
| 46 | Veggstag UWV |
| 51 | Rekkverk EPG |
| 54 | Enderekkerk EPF |
| 76 | Trapp UAS |
| 77 | Rekkverk UAG |
| 78 | Rekkverk UAH |
| 94 | Horisontal UH Plus |
| 97 | Horisontal UH Plus 75 |

Stillaskobling som benyttes skal være etter NS-EN 74



Bilde B7.06 **OBS! Gavefotlister må monteres på trappens kortsider.**



A5 Adkomst

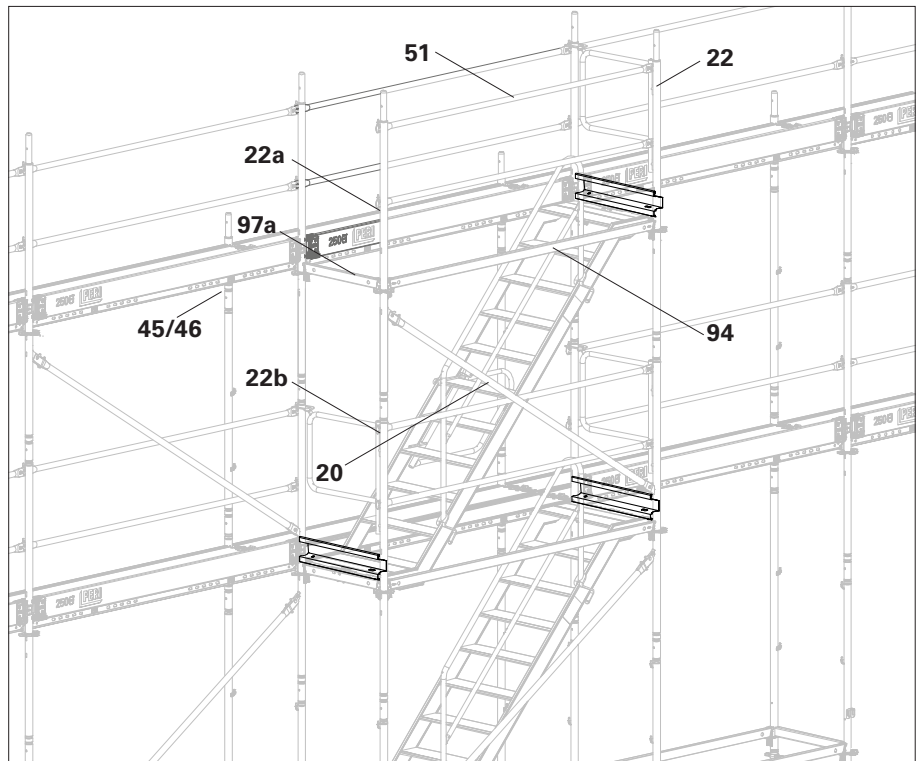
8. Hekt fast rekkverk EPG (51) i første Easy-stender EVM (22).
9. Hekt fast rekkverk i den andre Easy-stender EVM (22a) og monter sammen med Easy-stender (22b).
10. Koble sammen Easy-spir med horisontal UH Plus 75 (97a) på neste stillasnivå med grunnstillaset. Slå fast kiler. (Bilde B7.07)
11. Koble sammen Easy-basisstender EVS med horisontal UH Plus (94).
12. Monter diagonal EBF (20).
→ Neste trappenivå har blitt montert. (Bilde B7.07)



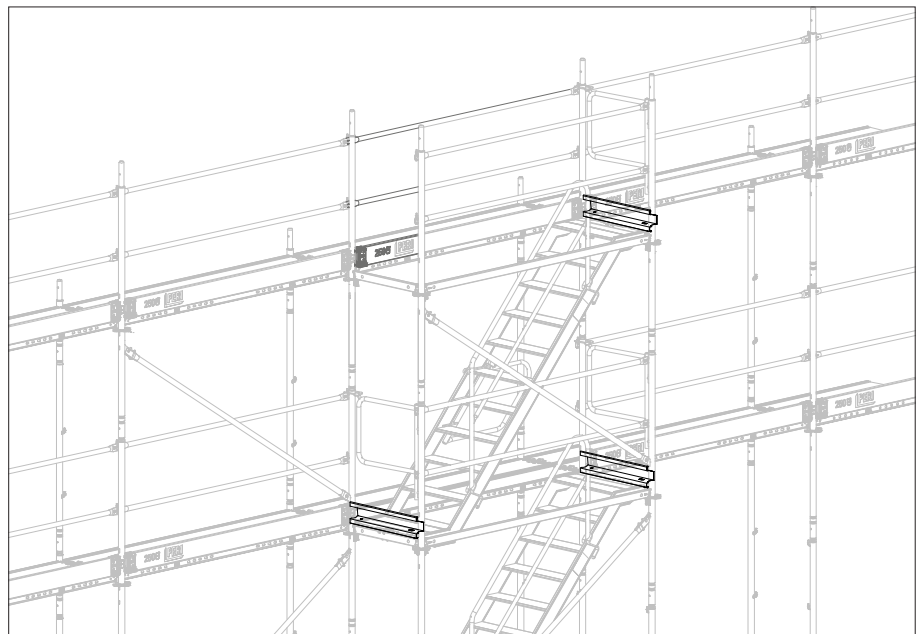
- Montering av forankringen er beskrevet i kapittel B1.
- Systemkomponent veggforankringskobling.
- Forankringenes antall og posisjon framgår av forankringsrastren i kapittel E5.
- Demonter først grunnstillasets forløpende rekkverk når sikkerheten på aktuell trappenivå garanteres.

Montering av fallbeskyttelse

se forrige side.
(Bilde: B7.08)



Bilde B7.07 **OBS! Gavelfotlister må monteres på trappens kortsider.**



Bilde B7.08 **OBS! Gavelfotlister må monteres på trappens kortsider.**

A5 Adkomst

Montering av øverste trappenivå

Monteringen av øverste trappenivå utføres som et ytterligere trappenivå. Den fullføres med et siderekkverk.

1. Før planken monteres på øverste nivå av grunnstillaset må en horisontal UH Plus (94) monteres på yttersiden.
2. Sett UH-tapp-2 (93) på slikt vis på horisontalen at kilen kan slås av. Posisjon = 1,0 m fra konsoll utgang trapp.
3. Monter stillasoppgang på samme vis som et ytterligere trappenivå. (Bilde B7.09)

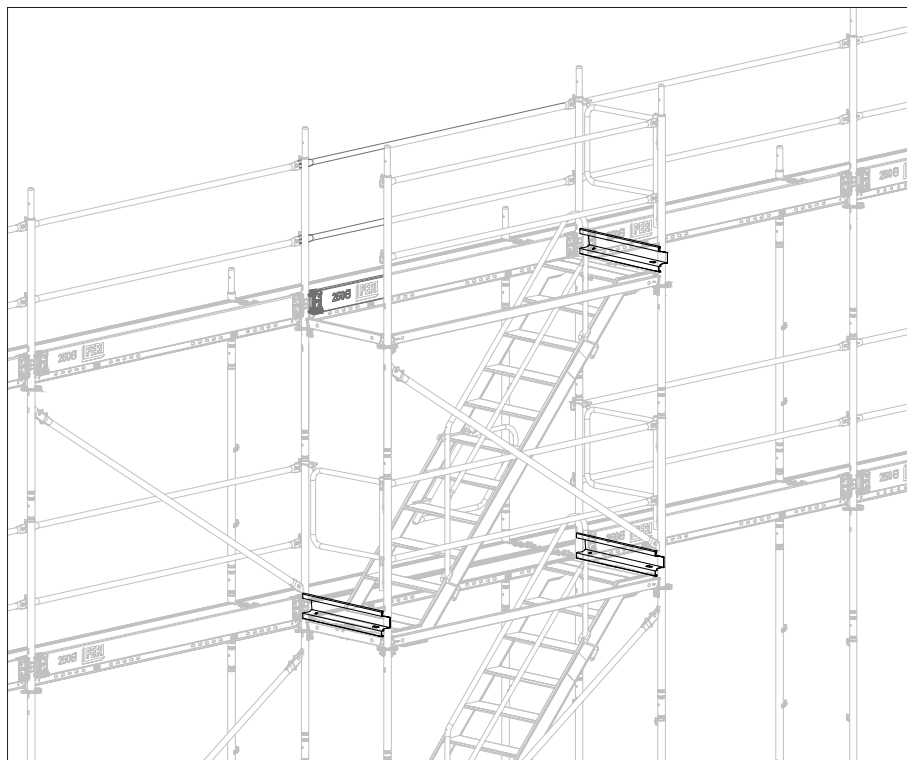


På det øverste nivået behøves ikke horisontalen mellom Easy-stender EVM og heller ikke diagonalen EBF.

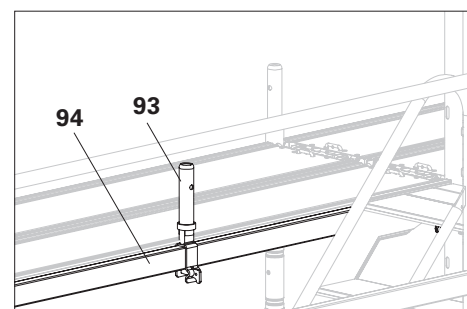
Komponenter

- 93 UH-tapp-2
- 94 Horisontal UH Plus

Stillaskobling som benyttes skal være etter NS-EN 74



Bilde B7.09 **OBS! Gavelfotlister må monteres på trappens kortsider.**



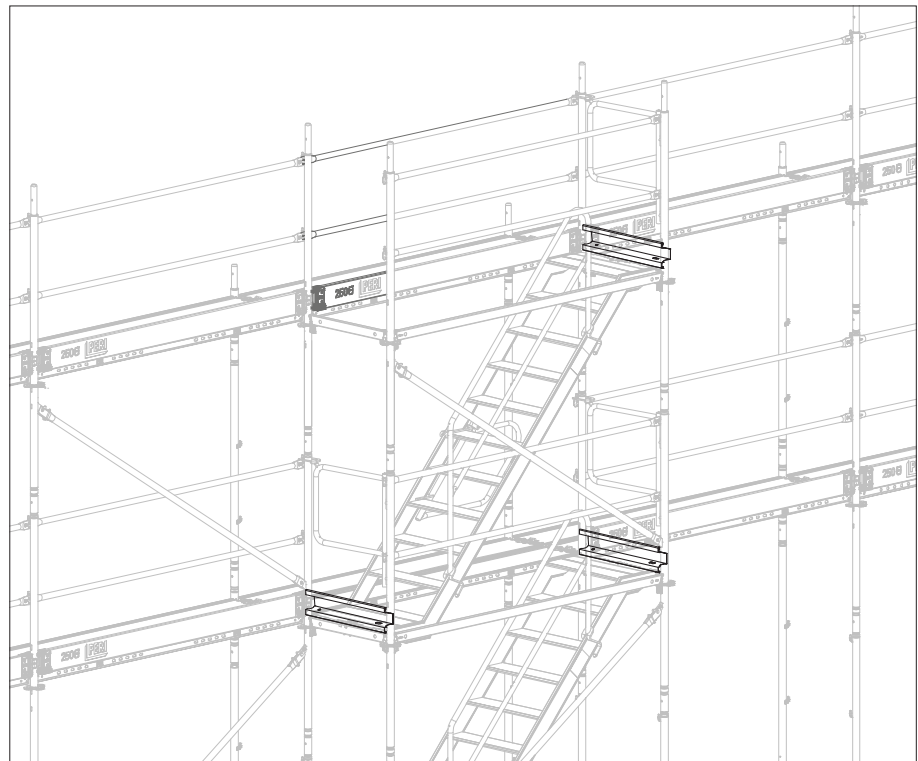
A5 Adkomst

4. Plasser rekkverk EVP (50) på UH-tapp-2.
 5. Hekt fast rekkverk EPG (51) i Easy-ramme EVF (16) og rekkverk EVP (50).
 6. Juster UH-tapp-2 (93) og slå fast kil.
 7. Monter rekkverk EPG (51) på mellomstolpe samt fotlist UPF (56).
 8. Forsterk rekkverk EVP med stillasrør (75) og standardkoblinger (48) på Easy-stender EVM (22).
Lengde på stillasrør for
– stillasfakk 2,5 m = 1,75 m
– stillasfakk 3,0 m = 2,2 m.
- Øverste trappenivå har blitt montert. (Bilde B7.10)

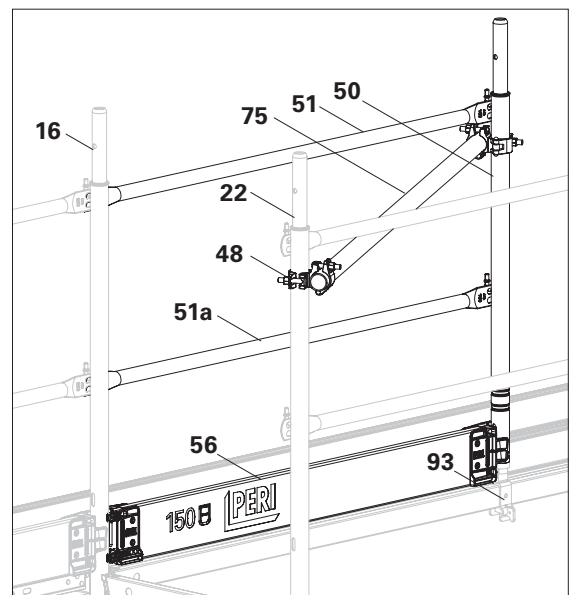
Komponenter

- | | |
|----|-----------------------------------|
| 16 | Easy-ramme EVF 67 |
| 22 | Easy-stender EVM 200 |
| 48 | Standardkobling (Klasse B el. BB) |
| 50 | Rekkverk EVP |
| 51 | Rekkverk EPG |
| 56 | Fotlist UPY |
| 75 | Stillasrør |

Stillaskobling som benyttes skal være etter NS-EN 74



Bilde B7.10 **OBS! Gavelfotlister må monteres på trappens kortsider.**



A6 Overbygning

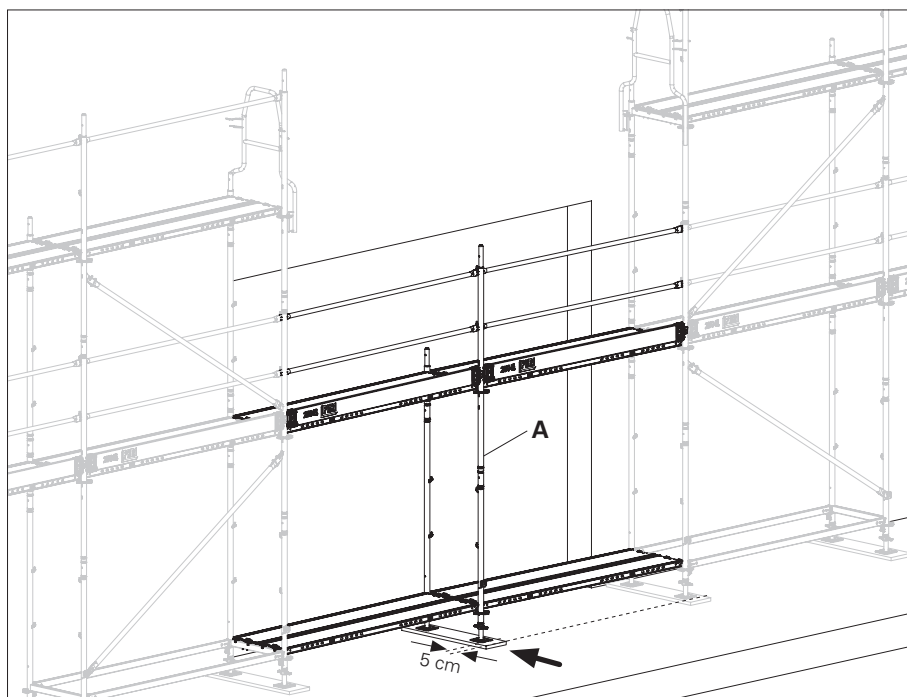
Generelt

For å overbygge åpninger konstrueres stillasfakk med fagverksdragere (70) av stål ULS eller aluminium ULA. Avhengig av belastning skal fagverksdragere med en høyde på 50 cm eller 70 cm brukes separat.

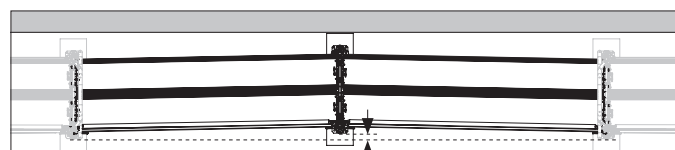
Overbygning med hjelpestillas

Montering

1. Monter et hjelpestillas for montering av overbygningen. For å kunne demontere hjelpestillaset må rammen (A), som sitter i åpningen, skyves cirka 5 cm fra stillasets akse. (Bilde D4.01 + D4.01a)



Bilde D4.01

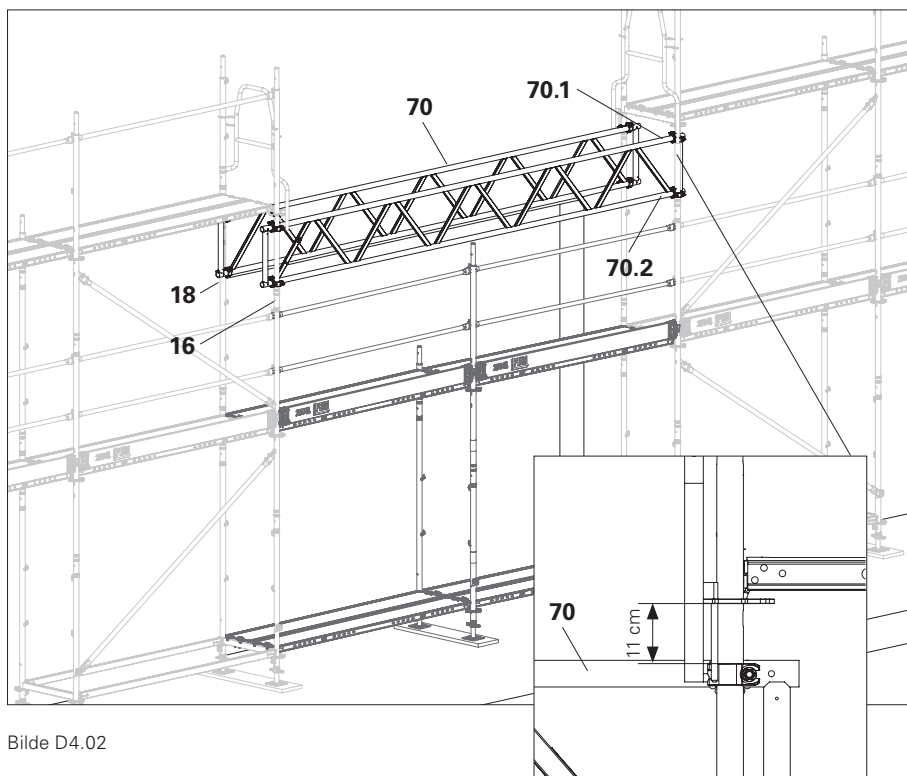


Bilde D4.01a

- Basert på hjelpestillaset:
2. Monter to rørkoblinger klasse B el. BB, på innsiden av Easy-ramme EVF (16) og stender EVR 150 (18), til venstre og høyre for åpningen.
→ Monteringshøyde: Rørkoblingens overkant til underkant av Easy-rammens EVF rosett: **11 cm**. (Bilde D4.02a)
 3. Løft fagverksdragere i monteringshøyde og skru fast overflens (70.1) i de ferdig monterte koblingene.
 4. Skru fast fagverksdragernes (70.2) underflens med to rørkoblinger. (Bilde D4.02)



Følg nøyaktig fagverksdragernes dimensjon og monteringshøyde! Om dette ikke følges nøyaktig, fører det til redusert motstand og til svake eller ujevne høye på plank.



Bilde D4.02

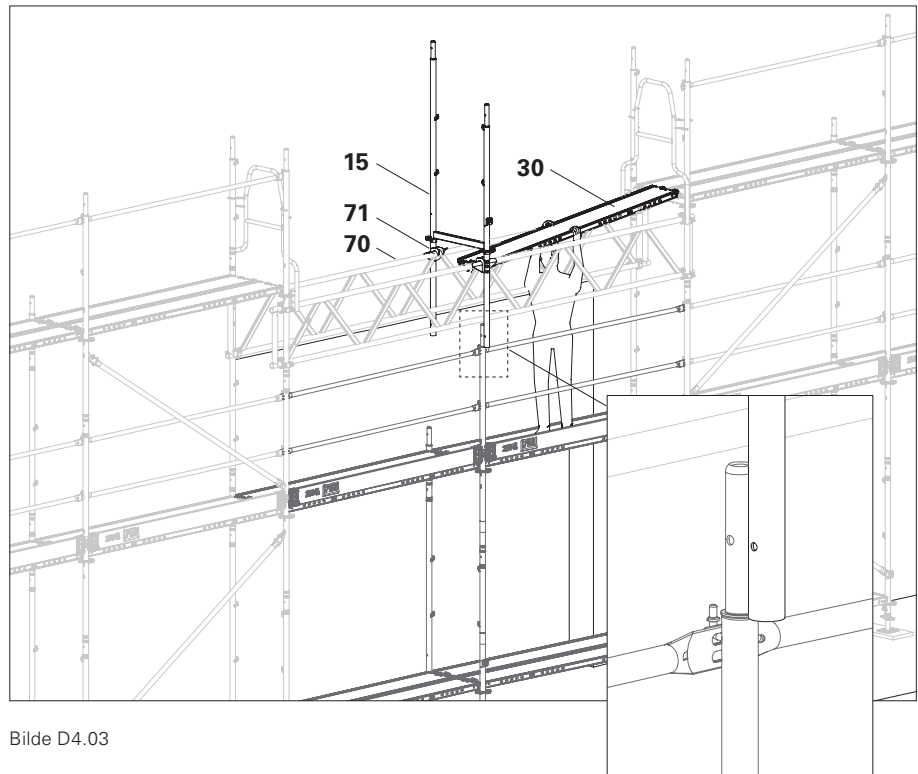
Bilde D4.02a

A6 Overbygning

5. Plasser skrubart stenderfeste ULB (71) på fagverksdrager (70).
6. Sett på basisramme EVB (15) på skrubart stenderfeste.
7. Legg på plank (30).
(Bilde D4.03)



Plasser skrubart stenderfeste ved siden av hjelpestillasets vertikalstender – sett den ikke fast. (Bilde D4.03a)



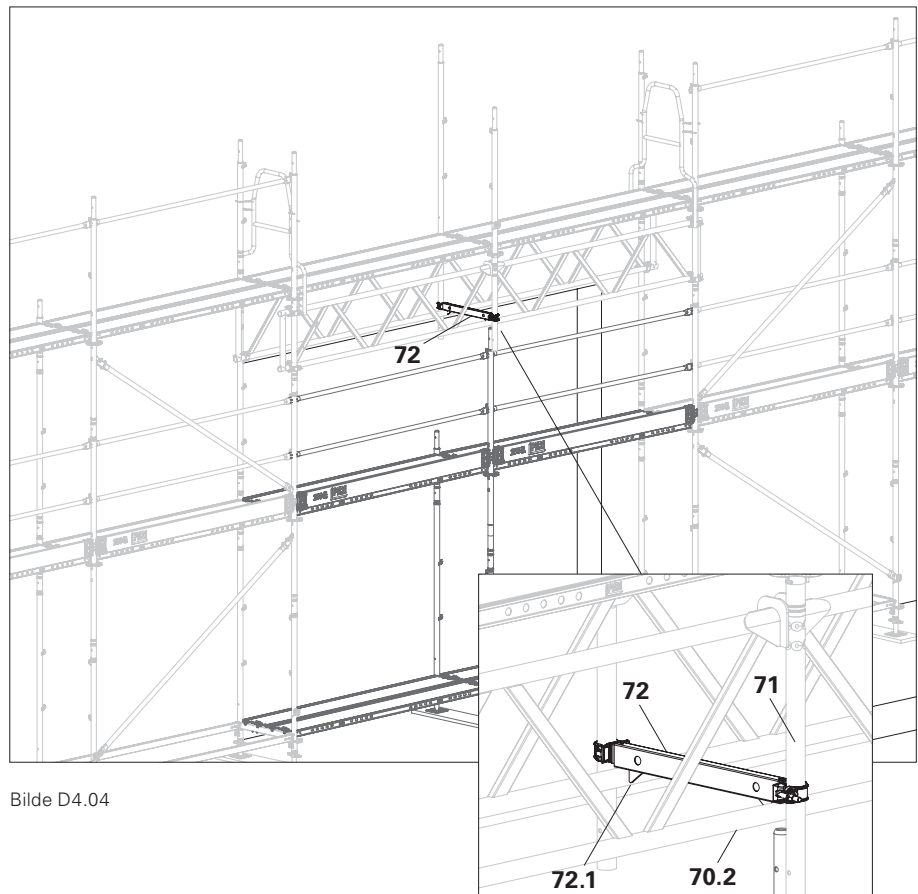
Bilde D4.03

Bilde D4.03a

8. Legg koblingshorisontal UHC 67 (72) med kile (72.1) nedover på begge flensene (70.2) på fagverksdragerne.
9. Legg rørkoblinger rundt skrubart stenderfeste (71), lukk og stram.
(Bilde D4.04 + D4.04a)

Komponenter

- | | |
|----|---------------------------|
| 15 | Basisramme EVB 67 |
| 16 | Easy-ramme EVF 67 |
| 18 | Stender EVR 150 |
| 30 | Stålplank EDS |
| 70 | Fagverksdrager ULS / ULA |
| 71 | Skrubart stenderfeste ULB |
| 72 | Koblingshorisontal UHC |

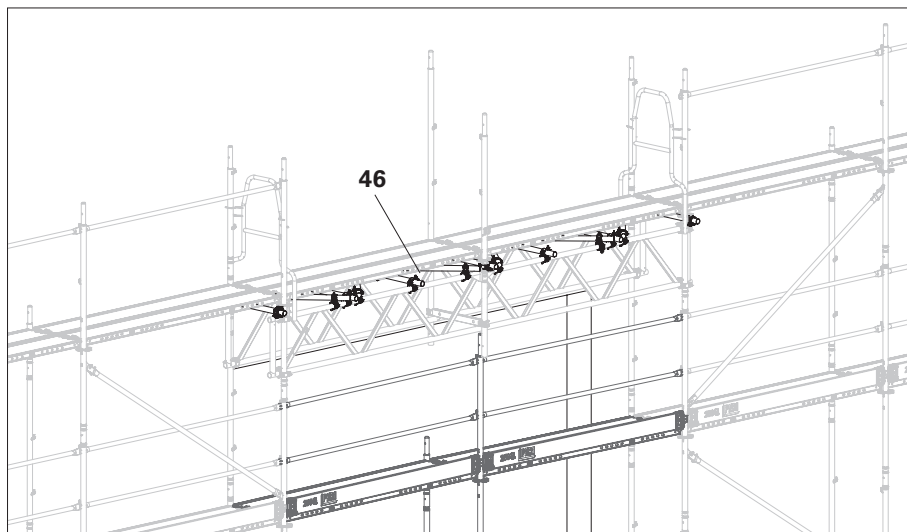


Bilde D4.04

Bilde D4.04a

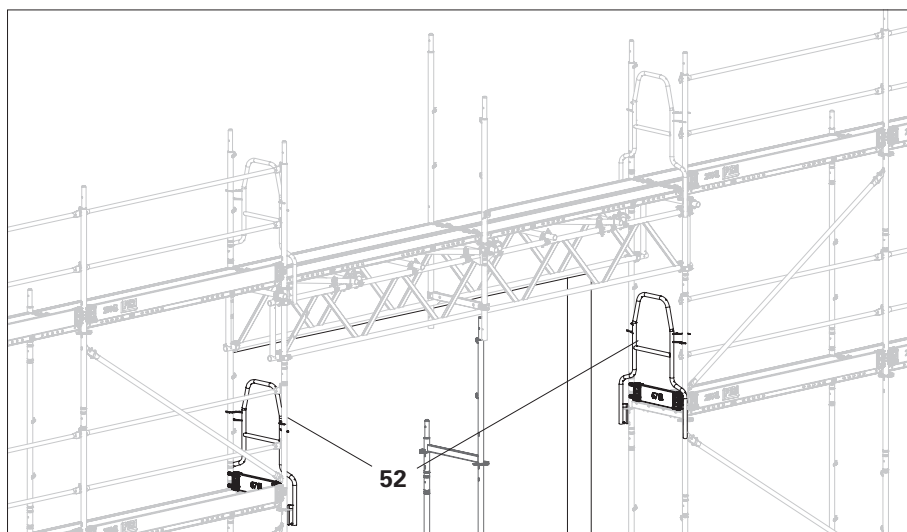
A6 Overbygning

10. Monter stager og forankringer fra hjelpestillaset (46).
(Bilde D4.05)



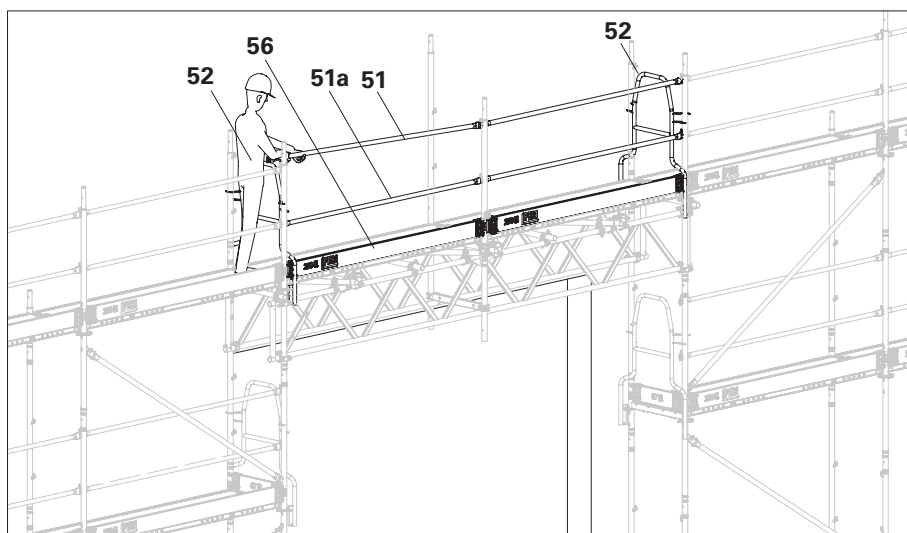
Bilde D4.05

11. Monter enderekkverk UPA (52) på åpningene i grunnstillaset.
12. Demonter hjelpestillaset.
(Bilde D4.06)



Bilde D4.06

- Fra grunnstillas:
 13. Monter rekkverk EPG (51).
 14. Demonter enderekkverk UPA (52) på overbygningsnivå.
 15. Komplementer siderekkverk med mellomliggende stender (51a) og fotlist UPF (56).
- Overbygningen har blitt montert.
(Bilde D4.07)



Bilde D4.07

Komponenter

- 15 Basisramme EVB 67
- 16 Easy-ramme EVF 67
- 46 Veggfeste UWT
- 51 Rekkverk EPG
- 52 Enderekkverk UPA 67
- 56 Fotlist UPF

Stillaskobling som benyttes skal være etter NS-EN 74

A7 Hjørneløsninger

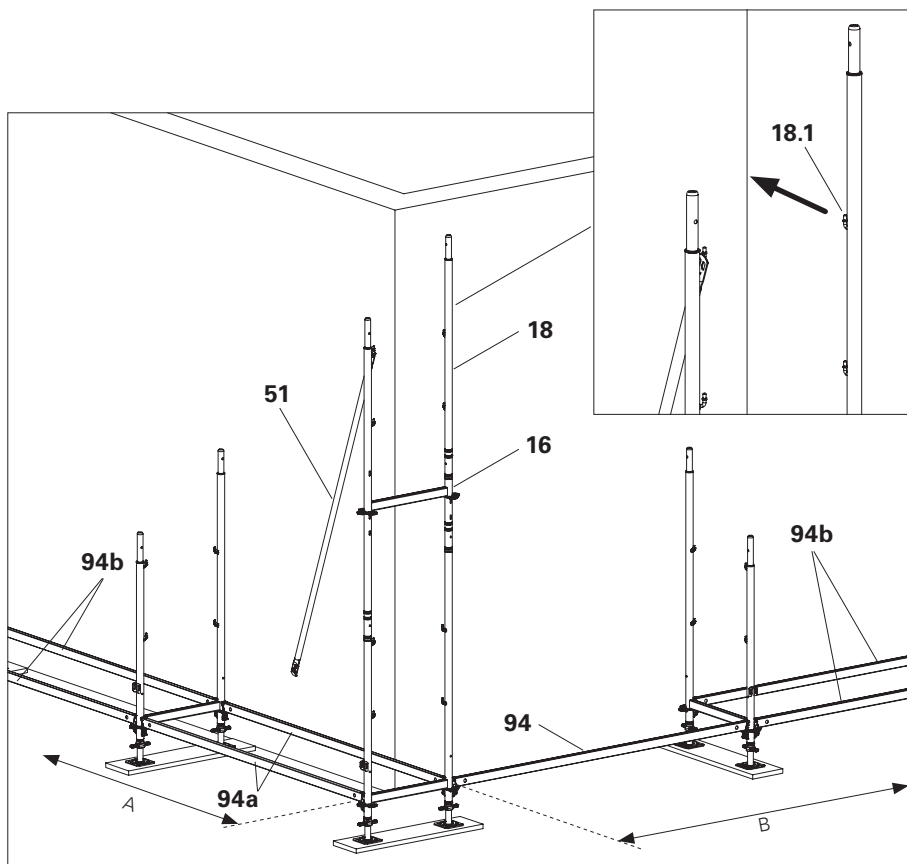
Generelt

- Hjørneområder skal bygges på hele bredden av stillaset
- Sørg for at stillasfakkene har like høyder.
- Begynn monteringen i hjørnet.
- Plasser plank i basisrammen som monteringshjelpemiddel.

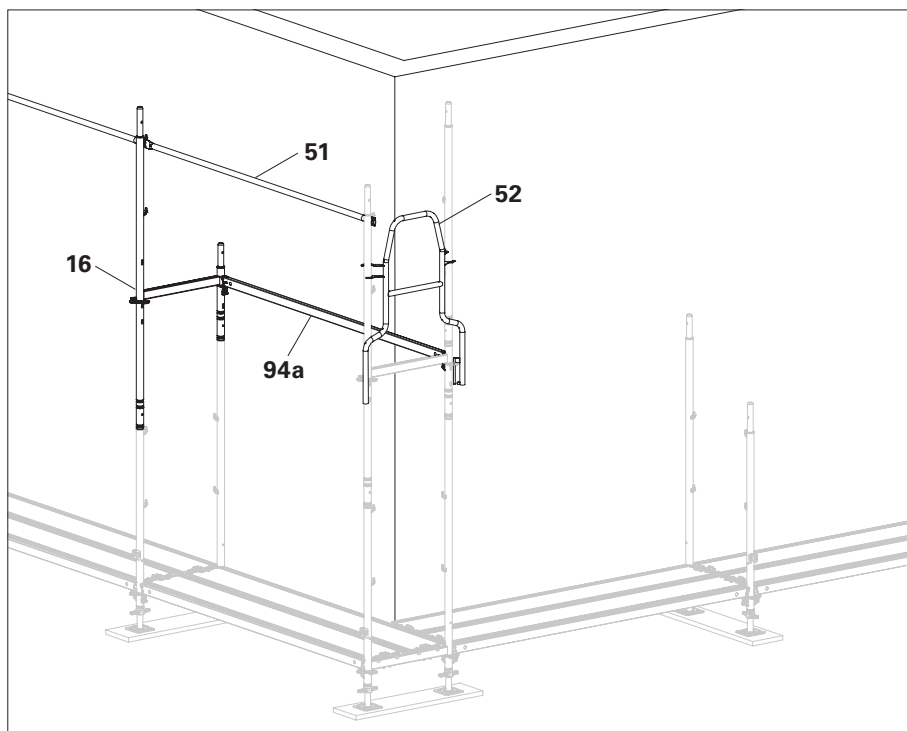
Ytterhjørne

Montering av gjennomgående stillasfakk

1. Monter basisramme.
2. Monter to horisontale UH Plus (94a) i det gjennomgående stillasfakk (A). Slå fast kilene.
3. Koble det neste stillasfakk (B) med en horisontal (94).
4. Monter i begge på følgende fakk to horisontale UH Plus (94b) (en diagonal er montert i hver av disse fakkene).
5. Sett på stender EVR 150 (18) sammen med Easy-ramme EVF (16). Rekkrokken (18.1) på stender EVR 150 (18) peker innover i retning av det gjennomgående stillaset.
6. Fest fast rekkverket (51). (Bilde B6.01)
7. Sett fast Easy-ramme EVF (16) med rekkverk EPG (51) på neste tilstøtende stillasfakk.
8. Monter enderekkverk UPA 67 (52).
9. Monter horisontal UH Plus (94a) på innsiden av det gjennomgående stillasfakk. Fest kilene sikkert (Bilde B6.02)



Bilde B6.01



Bilde B6.02

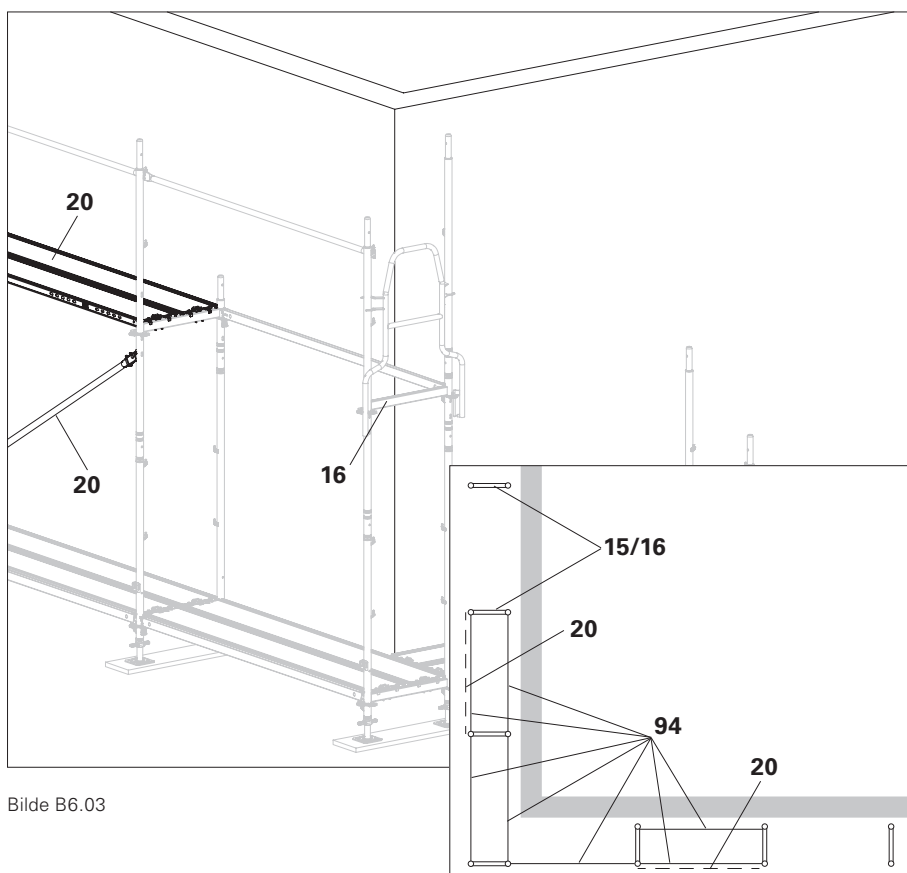
A7 Hjørneløsninger

10. Legg på plank (30) untatt i hjørnefaket.

11. Monter diagonaler EBF (20).
(Bilde B6.03)



For ordningen av horisontaler og diagonaler, se bilde B6.03a.



Bilde B6.03

Bilde B6.03a

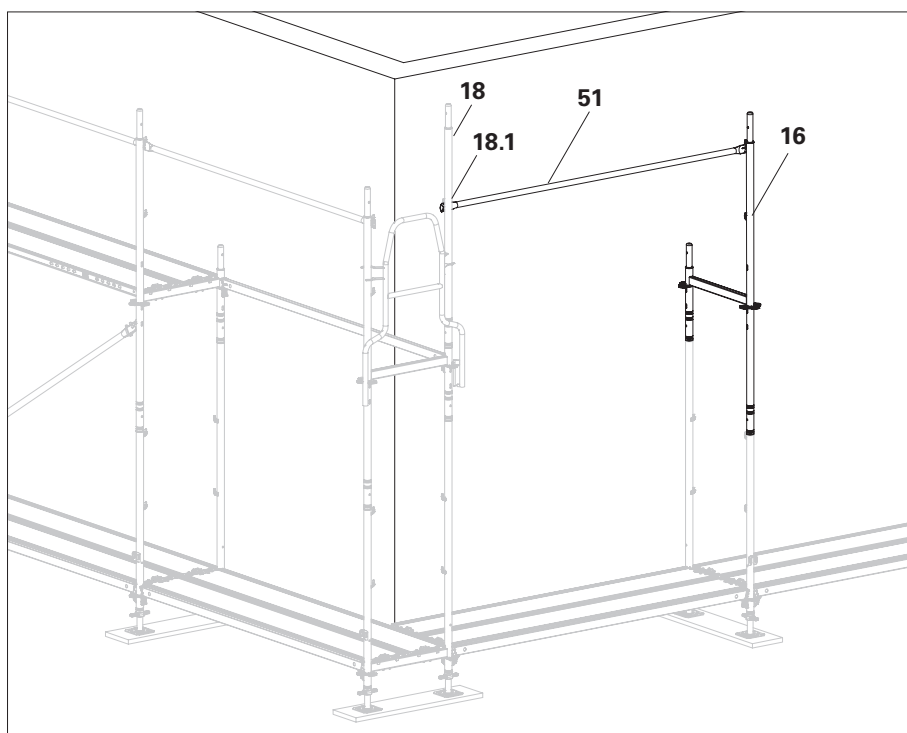
Montering av det tilstøtende stillasfaket

1. Fest først fast rekkverk EPG (51) for det tilstøtende stillasfaket i den innover vendte rekkverkskroken (18.1) av stender EVR 150 (18) fra nivået under.

2. Monter rekkverk EPG (51) sammen med Easy-ramme EVF (16) for det tilstøtende stillasfaket.
(Bilde B6.04)

Komponenter

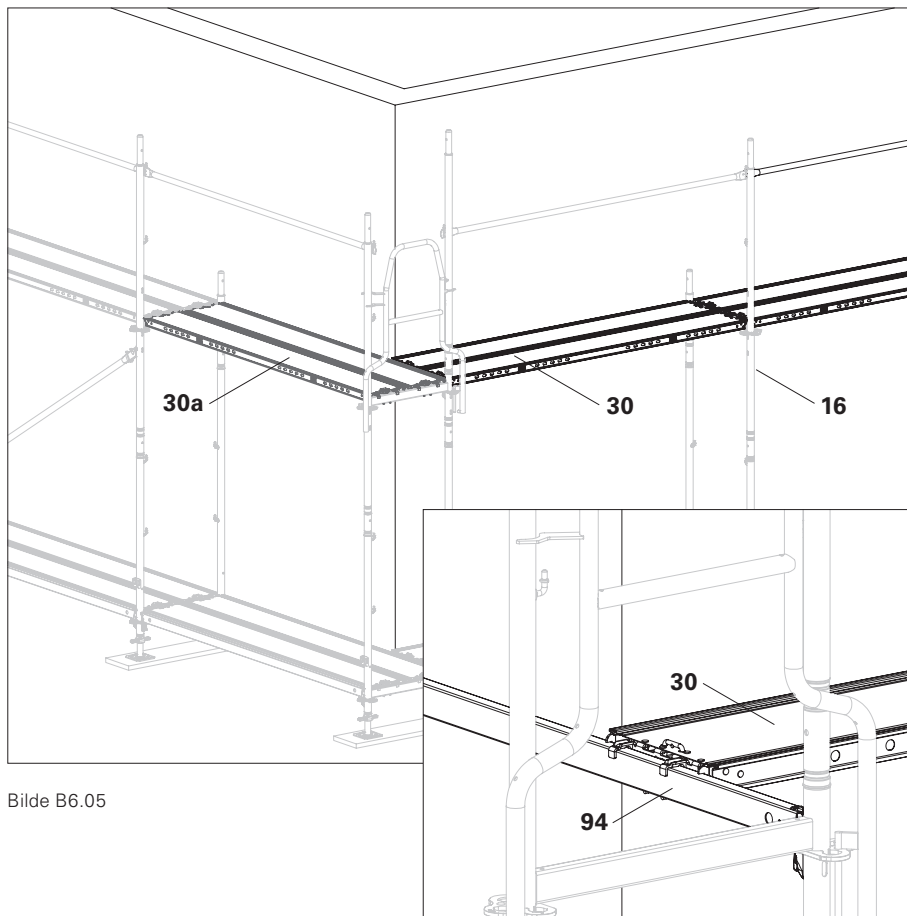
15	Basisramme EVB
16	Easy-ramme EVF
18	Stender EVR
20	Diagonal EBF
51	Rekkverk EPG
52	Enderekkverk UPA 67
94	Horisontal UH Plus



Bilde B6.04

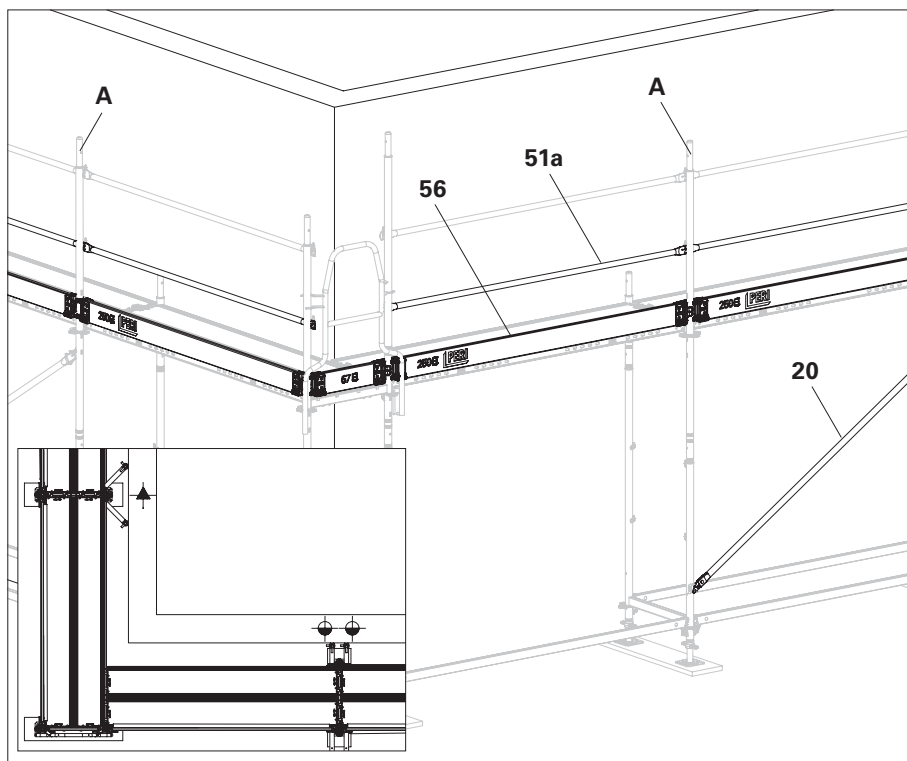
A7 Hjørneløsninger

3. Først festes fast plank (30) i det tilstøtende stillasfaket.
4. Installer gjenværende plank (30a).



Bilde B6.05

5. Monter diagonal EBF (20).
6. Fullfør siderekkerverk med mellomliggende rekkverk (51a) og fotlister UPF (56).
7. Forankring:
Forankre de eksisterende rammestenderene(A) ved siden av ytterhjørnet, i en høydeavstand på max. 4 m med
 - 2 veggforankringer, eller
 - 1 vinkelforankring dobbelt innbygd.→ Ytterhjørnet er klart.
(Bilde B6.06)



Bilde B6.06

- ◆ Veggforankring
- ▲ Vinkelforankring

A7 Hjørneløsninger

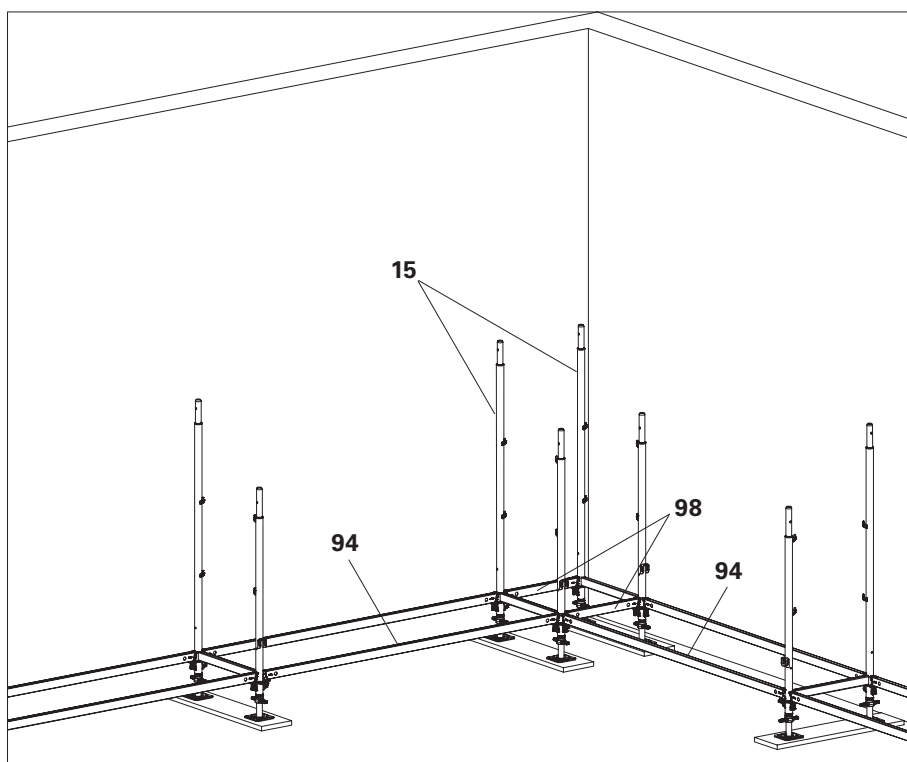
Innerhjørne

Montering av basisramme

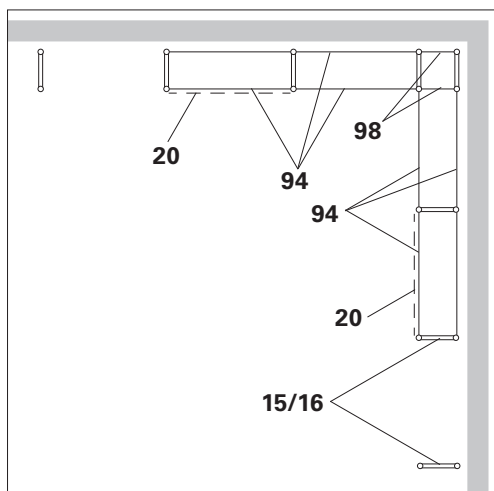
1. Plasser to basisrammer EVB (15) i det indre hjørnet på en avstand som stillasets bredde (67 cm) har.
2. Koble sammen basisrammer EVB i innerhjørnet med to horisontaler UH Plus 67 (98). Fest kilene sikkert.
3. Koble de respektive rammestenderne med to horisontaler UH Plus (94) hver. (Bilde B6.07)

Komponenter

15	Basisramme EVB
16	Easy-ramme EVF
20	Diagonal EBF
30	Stålp plank EDS
51	Rekkverk EPG
56	Fotlist UPF
94	Horisontal UH Plus
98	Horisontal UH Plus 67



Bilde B6.07



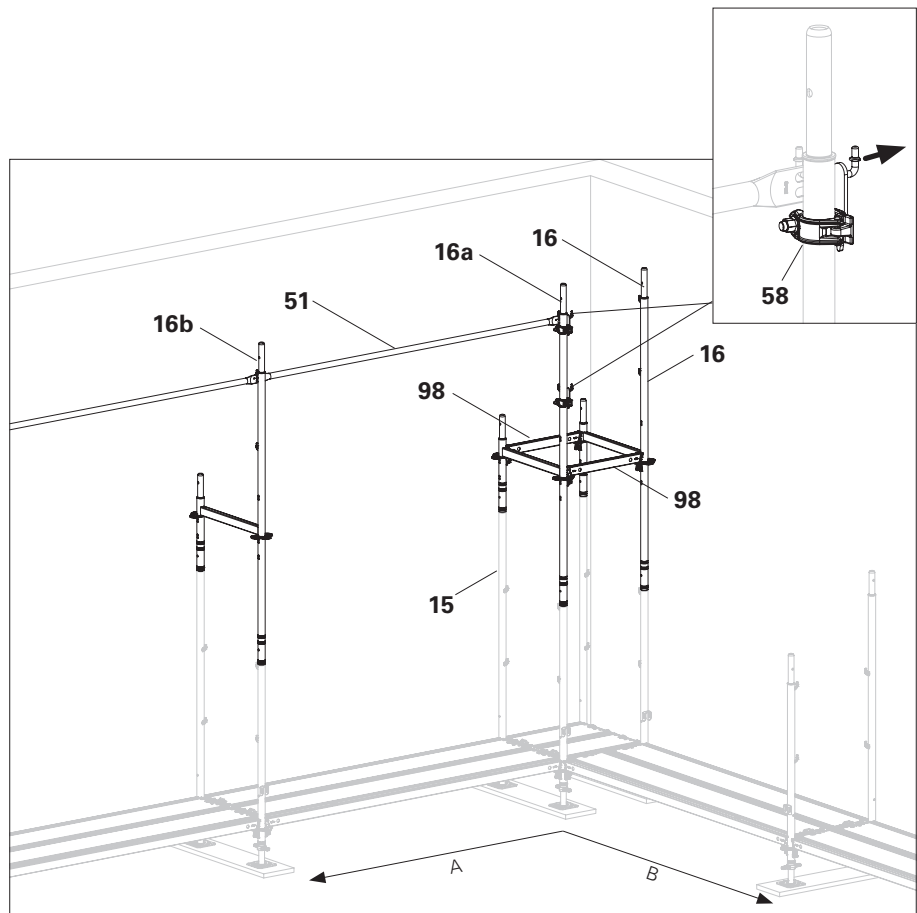
Bilde B6.07a

Anordning av horisontaler og diagonaler.

A7 Hjørneløsninger

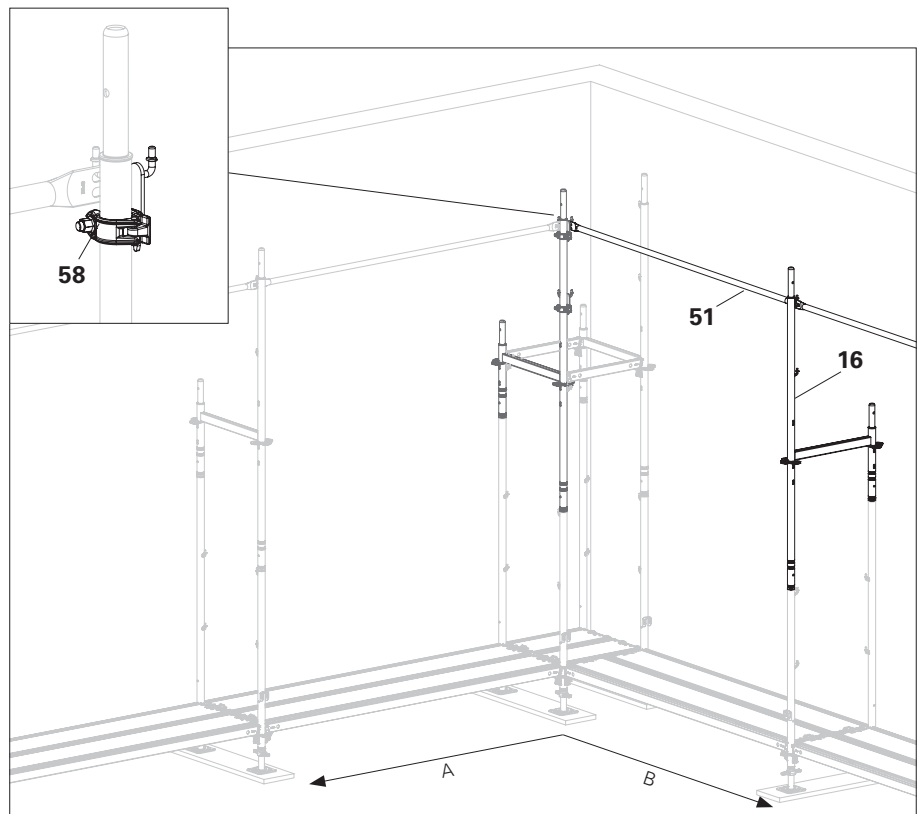
Montering av Easy-ramme og rekkverk

1. Plasser Easy-ramme EVF (16) på basisramme EVB (15) i hjørnet.
2. Monter i forkant to rekkverkskoblinger EPR (58) på det ytre røret av den andre Easy-rammen EVF (16a).
 - Monter veggforankringskoblingenes EPR rekkverkkroker i samme høyde som rekkverkkroker på Easy-rammen.
 - Rekkverksskoblingenes EPR rekkverkkrok viser senere mot stillasets innside i det andre stillasfaket.
3. Plasser den forhåndsmonterte Easy-rammen EVF (16a).
4. Koble Easy-ramme EVF med horisontal UH Plus 67 (98). Fest kilene sikkert.
5. Fest rekkverk EPG (51) for det første stillasfaket (A) i rekkverks...? på Easy-rammen (16a) fra nivået under.
6. Monter og plasser den andre siden av rekkverk EPG på Easy-ramme EVF (16b).
(Bilde B6.08)



Bilde B6.08

7. Fest rekkverk EPG (51) till rekkverkskobling EPR (58) for det andre stillasfaket (B) fra nivået under.
8. Monter og plasser den andre siden av rekkverk EPG på Easy-ramme EVF (16).
(Bilde B6.09)



Bilde B6.09

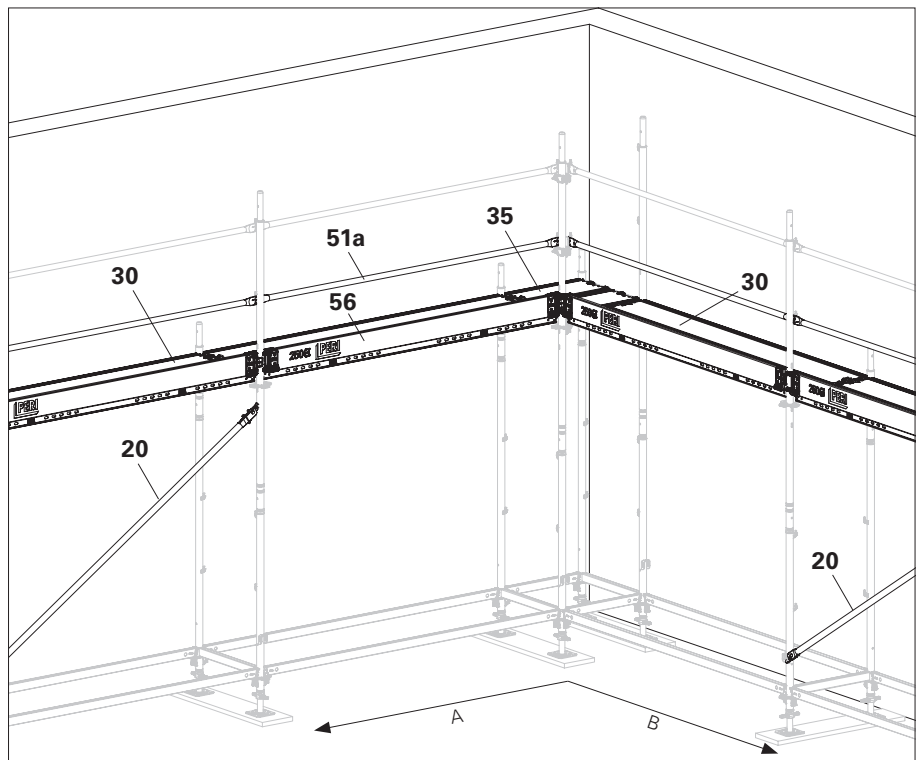
A7 Hjørneløsninger

Montering av plank og diagonaler

1. Installer plank (30) i det første og andre stillasfaket.
 2. Legg to stålplank EDS 33x67 (35) i innerhjørnet.
 3. Monter diagonaler EBF (20).
 4. Fullfør siderekker med mellomliggende rekkverk (51a) og fotlist (56).
- Innerhjørnet er ferdig.
(Bilde B6.10)

Komponenter

15	Basisramme EVB
16	Easy-ramme EVF
20	Diagonal EBF
30	Stålplank EDS
35	Stålplank EDS 33x67
51	Rekkverk EPG
56	Fotlist UPF
58	Rekkverkskobling EPR
98	Horisontal UH Plus 67



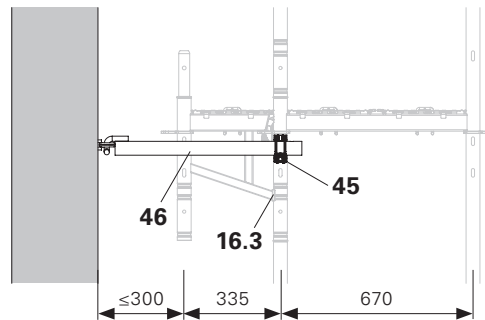
Bilde B6.10

B1 Forankringer

Typer forankring

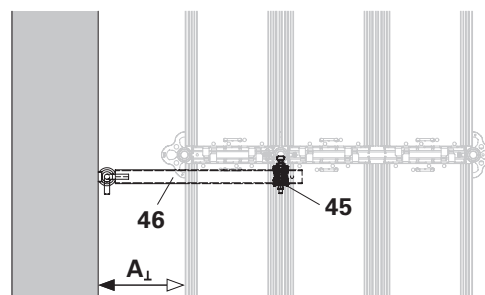
Enkel veggforankring

Sett fast veggstagforankring UWT (46) med veggforankringskobling EWC (45) eller standardkobling till Easy-rammens EVF (16.3) innerrør. Bruk det øverste langstrakte hullet. (Bilde E1.03 + E1.04)



Bilde E1.03

Snitt



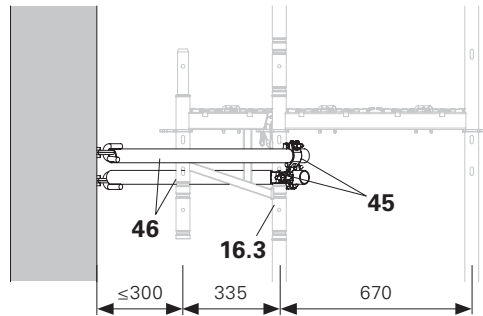
Bilde E1.04

Planskisse

B1 Forankringer

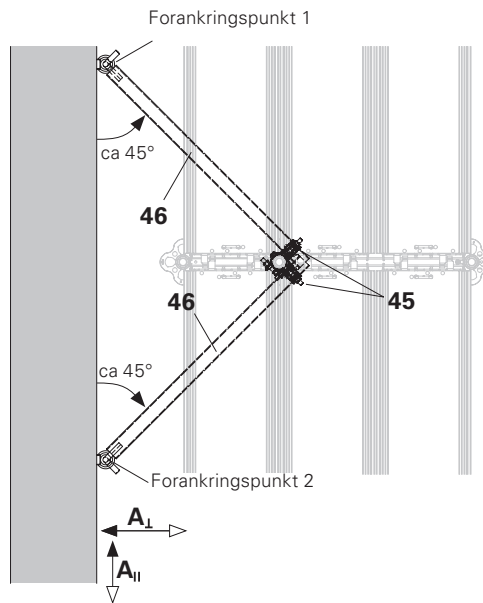
Vinkelforankring

Fest to veggstagforankringer UWT (46) med cirka 45° mot stillaset.
Fest begge veggfesteforankringer med standardkoblinger (48) till Easy-rammens EVF innerrør (16.3).
(Bilde E1.07 + E1.08)



Bilde E1.07

Snitt



Bilde E1.08

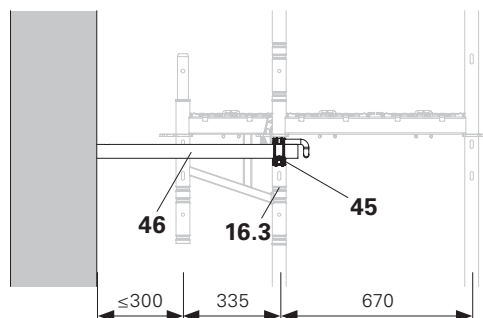
Planskisse

Trykkbestandig forankring

Fest veggfesteforankring UWT (46) med en standardkobling eller veggforankringskobling EWC (45) på Easy-rammens EVF innerrør (16.3). Plasser rørenden uten krok mot veggen.
(Bilde E1.09 + E1.10)

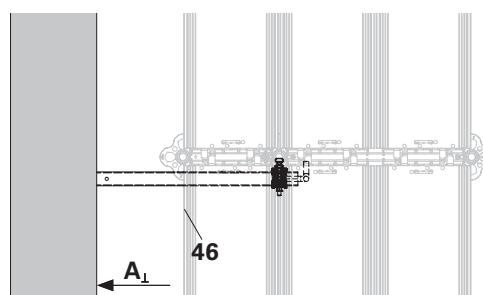
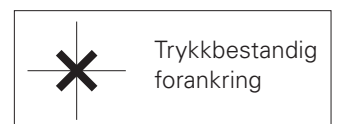
Komponenter

- 16 Easy-ramme EVF 67
- 45 Veggforankringskobling EWC
- 46 Veggfesteforankring UWT



Bilde E1.09

Snitt

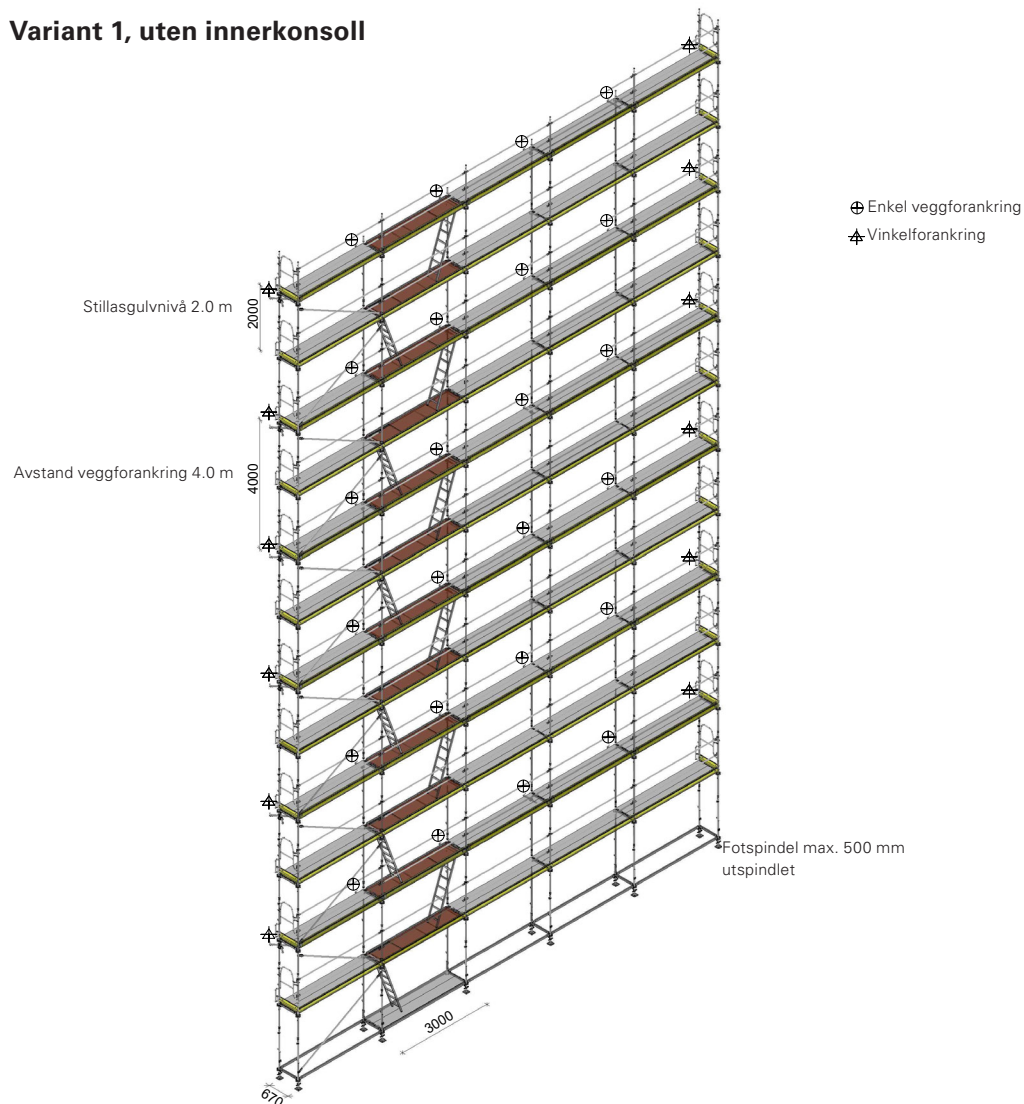


Bilde E1.10

Planskisse

B2 Forankringsskjema

Variant 1, uten innerkonsoll



Diagonalstag parallellt med fasaden må være i hvert 5. fakk og alltid i det ytterste fakket.

Stillaset skal **veggforankres** mot innerspir i forbindelse med krysset mellom stender og horisontaler på hver 4. høydemeter. Den laveste forankringen kan plasseres maksimalt ca 4,6 m over bakken. Dobbel veggforankring må være i hver 5. fakk og alltid i ytterfakk.

Vinkelforankring

Fest to veggstagforankringer UWT med cirka 45° mot stillaset. Fest begge veggforankringer med standardkoblinger på Easy-rammens EVF innerrør.

Tillatt spirlast 12,4 kN
Dimensjonerende kraft på underlaget 20,0 kN

Stillaset er veggforankret ihht.

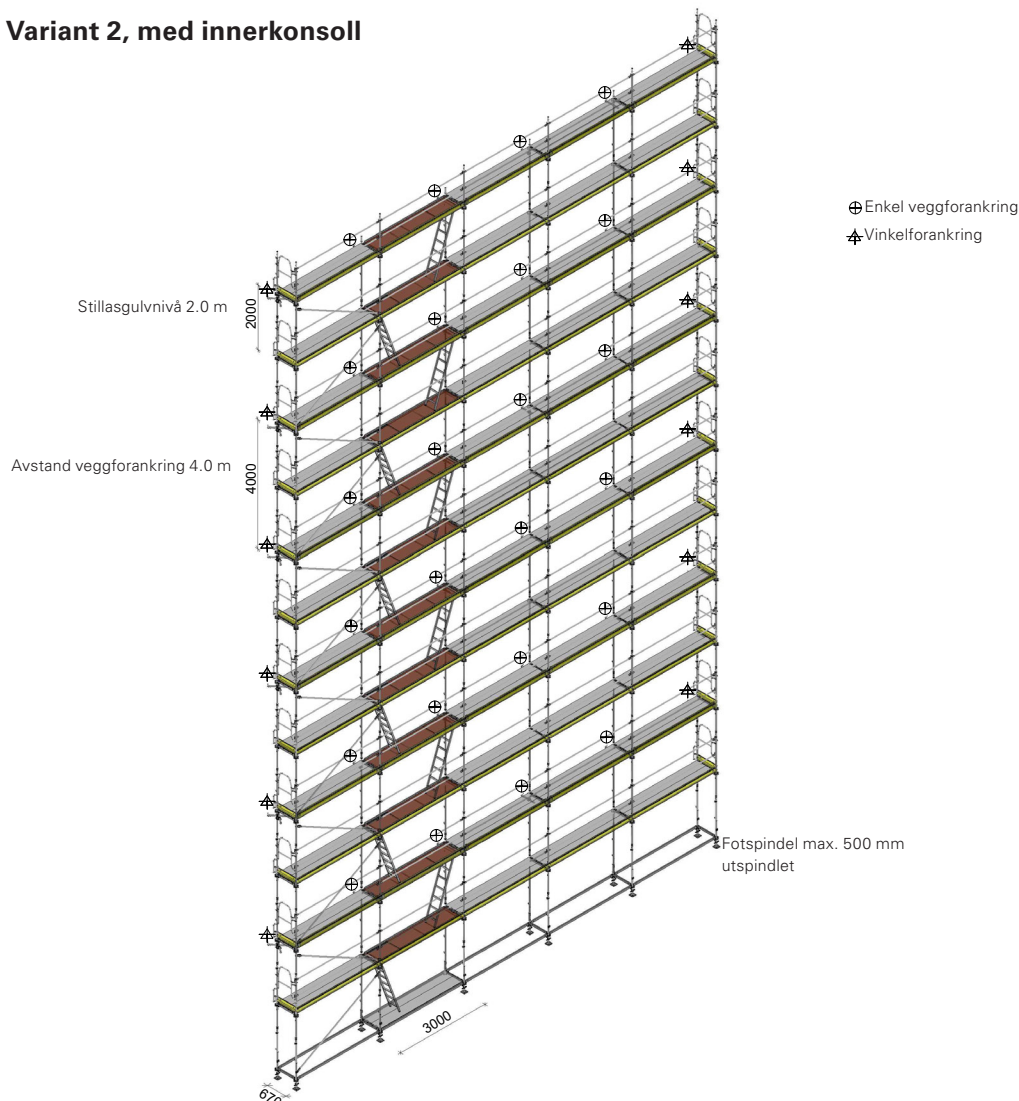
Betingelser for bruk, punkt 6.

Maksimalt dimensjonerende forankringkraft vinkelrett mot fasaden er 2,7 kN.

Maksimalt dimensjonerende forankringskrefter i forankringer som kan oppta horisontalkrafter (V forankring) er 4,1 kN parallellt eller vinkelrett mot fasaden.

B2 Forankringsskjema

Variant 2, med innerkonsoll



Diagonalstag parallellt med fasaden må være i hvert 5. fakk og alltid i ytterfakk.

Stillaset skal **veggforankres** mot innerspir i forbindelse med krysset mellom stender og horisontal på hver 4. høydemeter. Den lengste forankringen kan plasseres maksimalt ca 4,6 m over bakken. Dobbel veggforankring må være i hver 5. fakk og alltid i ytterfakk.

Vinkelforankring

Fest to veggforankringer UWT med cirka 45° mot stillasretningen. Fest begge veggforankringer med standardkoblinger med Easy-rammens EVF innerrør.

Tillatt spirlast innerspir 13,5 kN
Tillatt spirlast ytterspir 11,0 kN
Dimensjonerende kraft på undergrunnen 21,0 kN

Stillaset er veggforankret ihht.

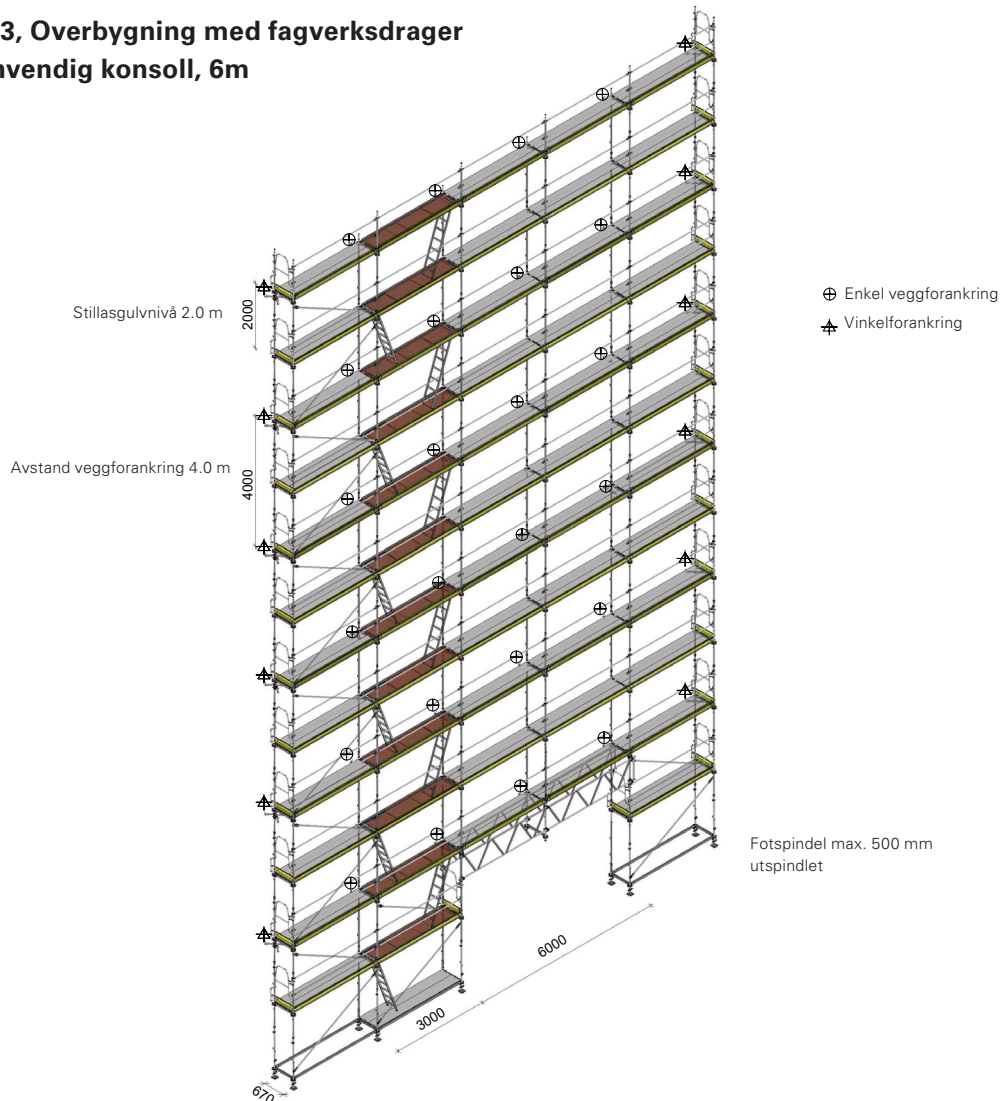
Betingelser for bruk, punkt 6.

Maksimalt dimensjonerende forankringkraft vinkelrett mot fasaden er 2,7 kN.

Maksimalt dimensjonerende forankringskrefter i forankringer som kan oppta horisontalkrafter (V forankring) er 4,1 kN parallellt respektive vinkelrett mot fasaden.

B2 Forankringsskjema

Variant 3, Overbygning med fagverksdrager uten innvendig konsoll, 6m



Diagonalstag parallellt med fasaden må være i hvert 5. fakk og alltid i det ytterste fakket. Det må også være vertikale diagonalstag på begge sider av stillasfakkene på begge sider av åpningen.

Stillaset skal **veggforankres** mot innerspir i forbindelse med krysset mellom stender og horisontaler på hver 4. høydemeter. Den lengste forankringen kan plasseres maksimalt ca 4,6 m over bakken. Dobbel veggforankring må være i hver 5. fakk og alltid i ytterfakket.

Vinkelforankring

Fest to veggforankringer UWT med cirka 45° mot stillasretningen. Fest begge veggforankringer med standardkoblinger med Easy-rammens EVF innerrør.

Dimensjonerende kraft på undergrunnen 27,0 kN

Stillaset er veggforankret ihht.

Betingelser for bruk, punkt 6.

Maksimalt dimensjonerende forankringkraft vinkelrett mot fasaden er 2,7 kN.

Maksimalt dimensjonerende forankringskrefter i forankringer som kan oppta horisontalkrafter (V forankring) er 4,1 kN parallellt respektive vinkelrett mot fasaden.

B3 Systemkomponent konsoll

Generelt

For PERI UP Easy finnes konsoller ECM (62) (med rosett og 33 cm plank) samt konsoll UC (61) (uten rosett og plank) tilgjengelig.

Om et rekkverk EVP 100 trengs som sidedekkeverk (f.eks. til montering av enderekkeverk), kan bare konsoll ECM (62) brukes.

Tilgjengelige konsoller:

Konsoller ECM 33 (62)
Konsoller ECM 67
Konsoller ECM 100

Konsoll:

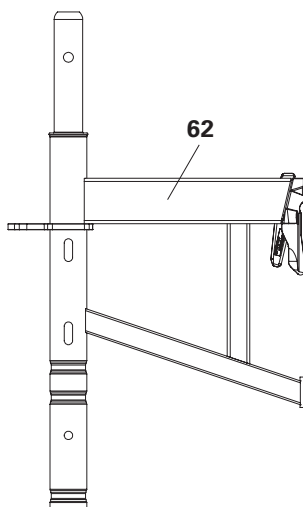
Konsoll UC 33 (61)

Alternativ:

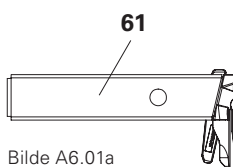
Konsoll UC 25 med plank UDI / UDG med 25 cm bredde.



- Montering av konsoller krever ekstra forankringer, se kapittel B2 Forankringsskjema.
- Observer plankens lastklasse.



Bilde A6.01



Bilde A6.01a

Brukt som innerkonsoller		
Komponent	Fakklengde	Belastningsklasse
Konsoll UC 33	≤ 3,00 m	LK 3
Konsoll ECM 33	≤ 3,00 m	LK 6
Konsoll ECM 67*	≤ 3,00 m	LK 3
Konsoll ECM 100*	≤ 3,00 m	LK 3
Konsoll ECM 33 med konsoll UC 33*	≤ 3,00 m	LK3

* Variant inngår ikke i standardmontering.
Det kreves en separat beregning om statisk stabilitet.

B3 Systemkomponent konsoll

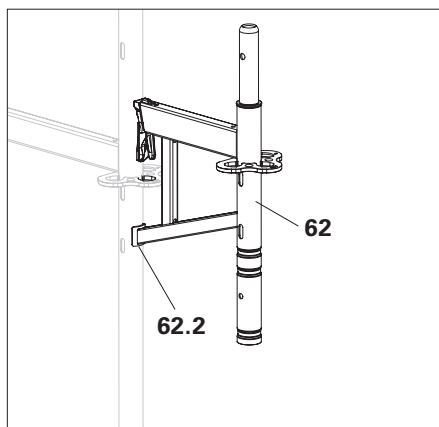
Konsoller på stillaset



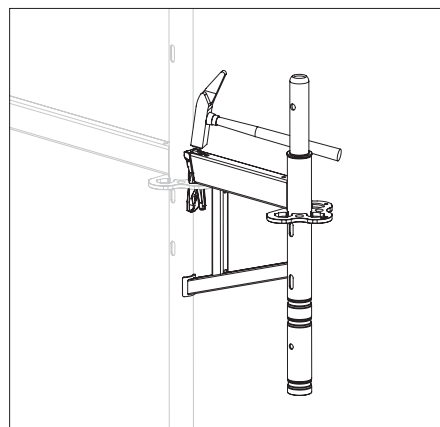
Konsoller monteres alltid fra nivået under!

Montering av konsoll ECM 33

1. Heng konsoll ECM 33 (62) i $\frac{3}{4}$ -rosett. Halvskålen (62.2) må ligge på stenderen. (Bilde A6.03)
 2. Slå fast kile.
- Konsollen er montert. (A6.03a)



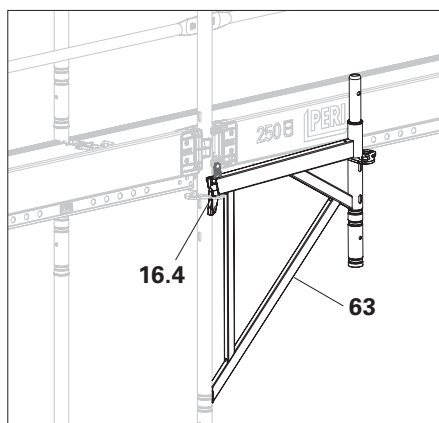
Bilde A6.03



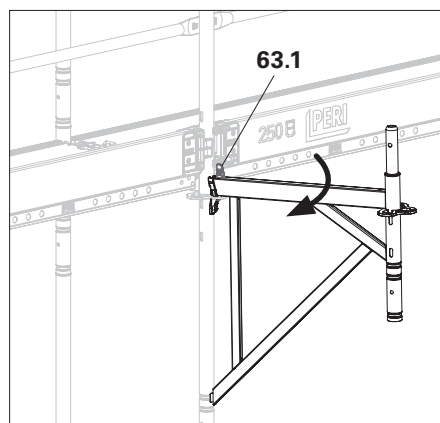
Bilde A6.03a

Konsoll ECM 67 / ECM 100

1. Heng konsoll ECM 67 (63) eller ECM 100 i $\frac{3}{4}$ -rosett (16.4) fra Easy-ramme EVF eller toppramme EVH parallellt med stillaset. (Bilde A6.04)
2. Hold kilen (63.1 opp), sving konsollen utover. Halvskålen (63.2) må ligge på stenderen. (Bilde A6.04a)



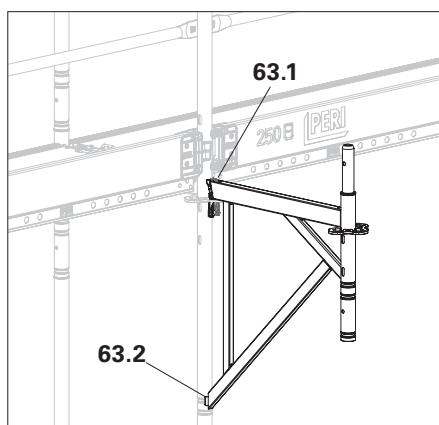
Bilde A6.04



Bilde A6.04a

3. La kilen falle inn i $\frac{3}{4}$ rosett. Slå fast kile.

→ Konsollen er montert. (Bilde A6.04b)



Bilde A6.04b

B3 Systemkomponent diagonal

Diagonaler

! Bemerkning

Risiko for tap av stabilitet på grunn av diagonal og/eller horisontaler som mangler.

- Følg forankringsskjema i kapittel B2!

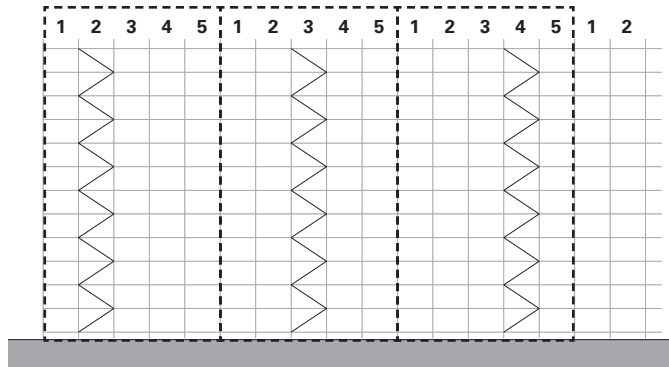
→ Diagonalkontroll

- Bruk diagonaler med tårnlignende kontroll til forsterkning av den utvendige vertikale overflaten. Til en diagonal kan maksimalt fem stillasfakk tildeles. (Bilde A5.01)
- Det eksakte antallet og posisjonen av horisontaler på bunnivå og diagonaler er angitt i forankringsskjema i kapittel B2.

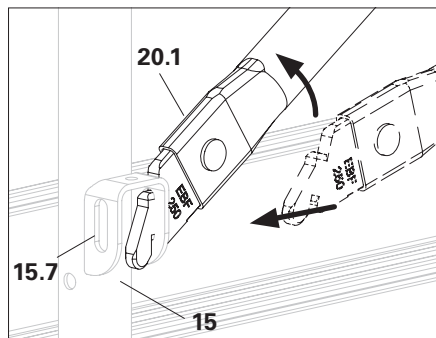
Montering

1. Heng den nederst festede diagonal-toppen (20.1) i det lange hullet (15.7).
 - i basisrammen EVB (15), se bilde A5.02
 - i basisrammen EVB (16), se bilde A5.03

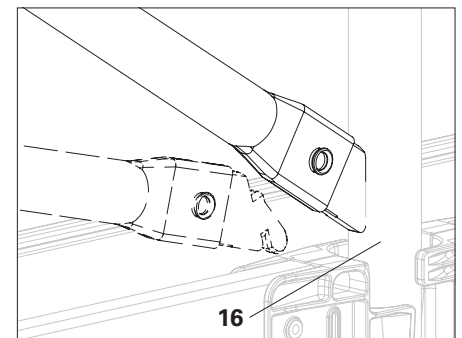
Start-stillasfakk Andre stillasfakk Påfølgende stillasfakk



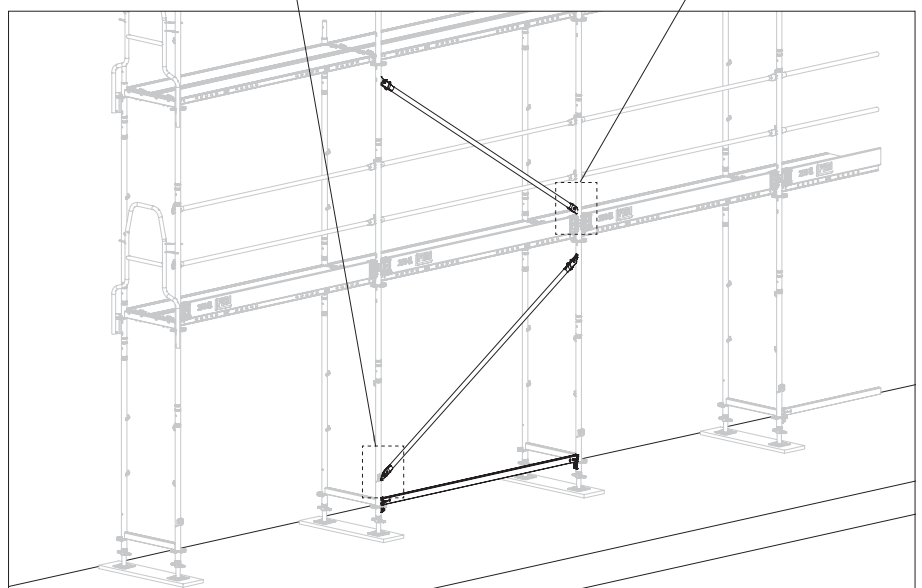
Bilde A5.01



Bilde A5.02



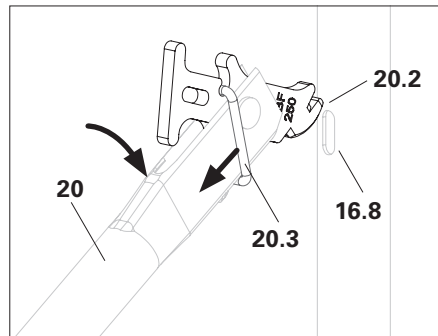
Bilde A5.03



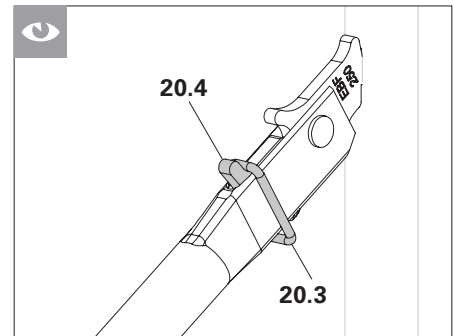
Bilde A5.04

B3 Systemkomponent diagonal

2. Løft diagonal EBF (20) på den andre siden opp til det lange hullet.
 3. Skyv sikringsringen oppover, vri med diagonaltoppen (20.2) og før den i det lange hullet (16.8) på Easy-rammen EVF.
 4. Trykk diagonal EBF (20) ned og sperr den med sikringsringen (20.3). (Bilde A5.06)
- Diagonal er montert.



Bilde A5.05



Bilde A5.06

Er sikringsringen (20.3) ved det nedre festet (20.4)? Skyv i tilfellet helt frem til anlegget for hånd! (Bilde A5.06)

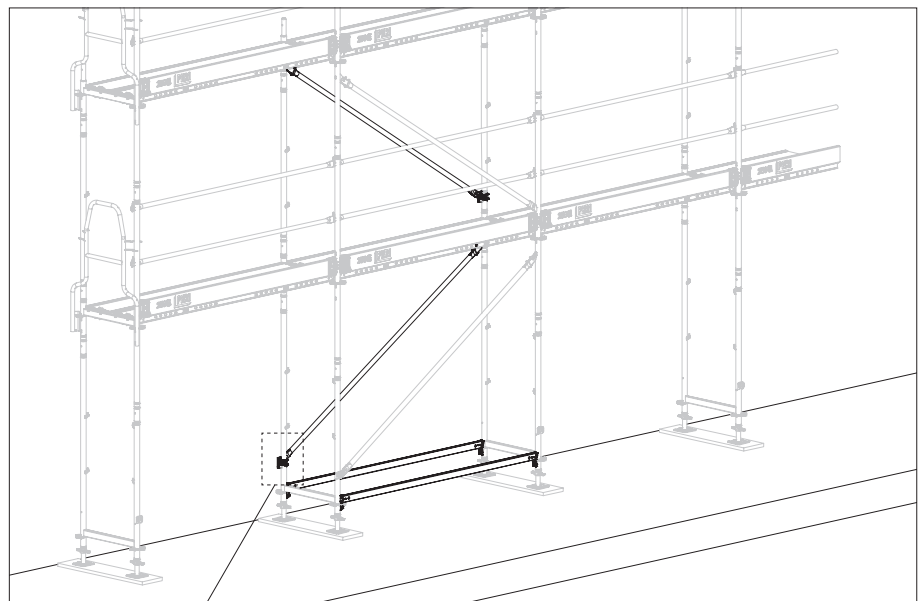
Innvendig diagonal



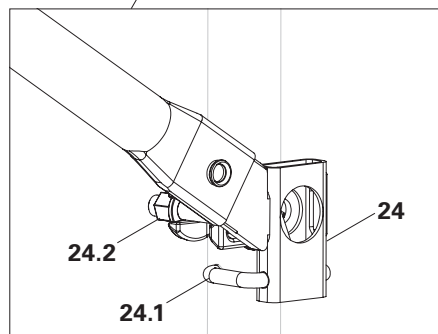
Monter diagonalkobling EBA (24) til innerrøret for montering som innvendig diagonal.

Montering

1. Sett diagonalkobling (24.1) i åpningen på stenderen.
 2. Lukk koblingen og dra til skruen (24.2) med 50 Nm.
 3. Monter diagonal EBF.
- (Bilde A5.07a)
- Innvendig diagonal er montert. (Bilde A5.07)



Bilde A5.07



Bilde A5.07a

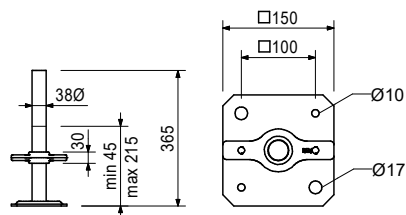
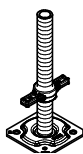
PERI UP Easy

Art. nr	Vekt kg
116762	2,830

Bunnskrue UJB 38-36/17

Henvisning

Med fast vingmutter.

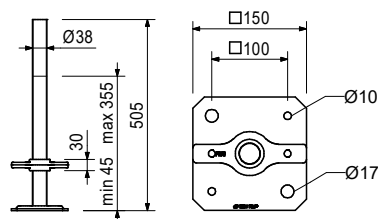
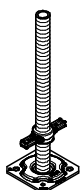


100411	3,390
--------	-------

Bunnskrue UJB 38-50/30

Henvisning

Med fast vingmutter. RØD

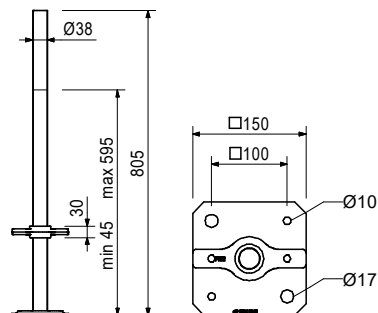
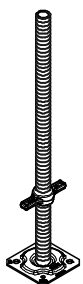


100242	4,570
--------	-------

Bunnskrue lang UJB 38-80/55

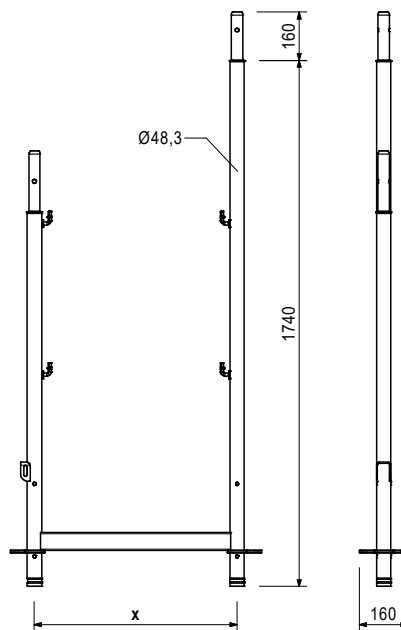
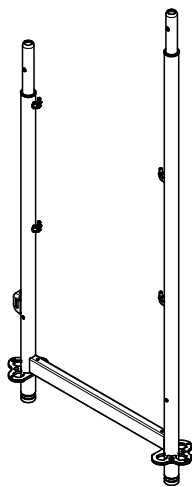
Henvisning

Med fast vingmutter. GUL

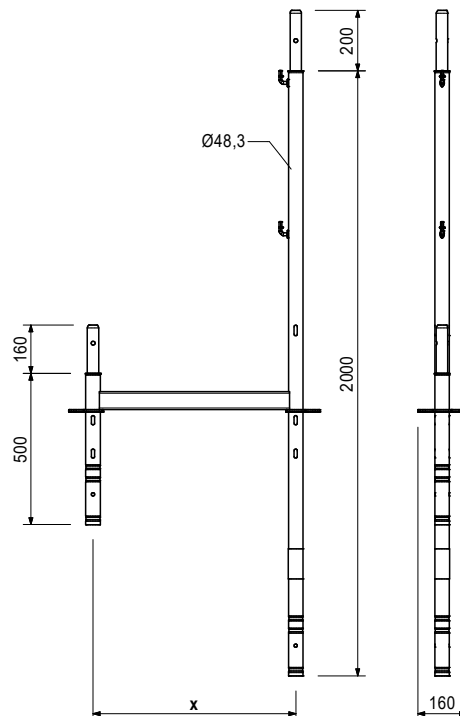
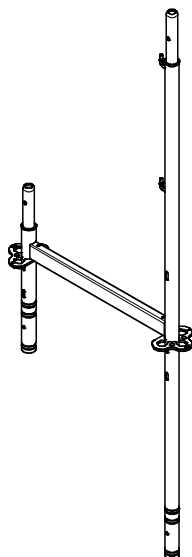


PERI UP Easy

Art. nr	Vekt kg		X
130518	13,200	Basisramme EVB Basisramme EVB 67	670



130466	11,500	Ramme Easy EVF Ramme Easy EVF 67	X
			670

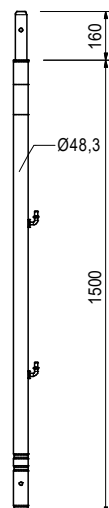


PERI UP Easy

Art. nr	Vekt kg
130481	5,130

Stender EVR 150

Komplettering med Easy-ramme EVF.

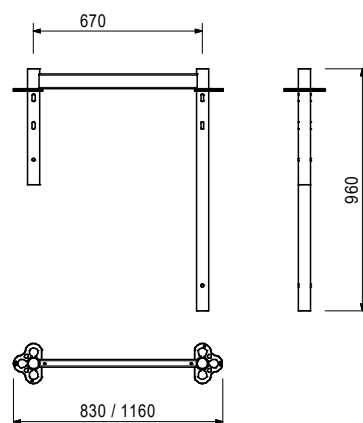
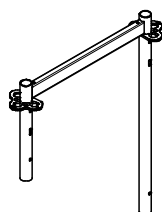


129314	8,370
--------	-------

Toppramme EVH

Toppramme EVH 67

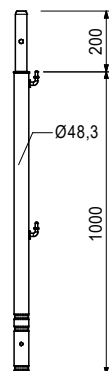
Øverste stillasdel ved stillaskomplettering med konsoller ECM.



130512	3,720
--------	-------

Rekkverk stolpe EVP

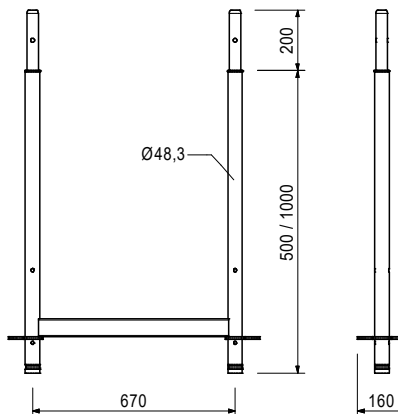
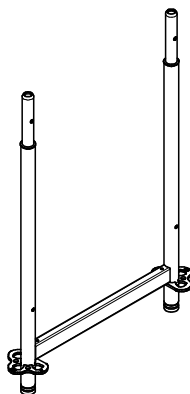
Som stillasavslutning i kombinasjon med konsoller ECM eller beskyttelsesstolpe EPS.



PERI UP Easy

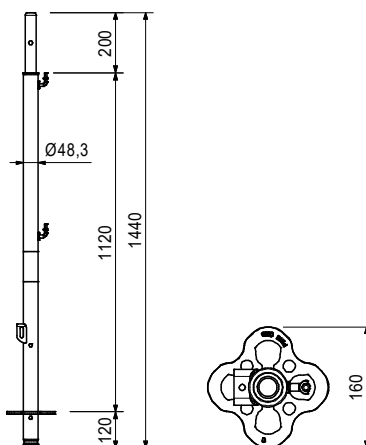
Art. nr	Vekt kg
130522	7,020
130526	10,000

Justeringsramme EVA
Justeringsramme EVA 67/50
Justeringsramme EVA 67/100
Høydejusterbar.



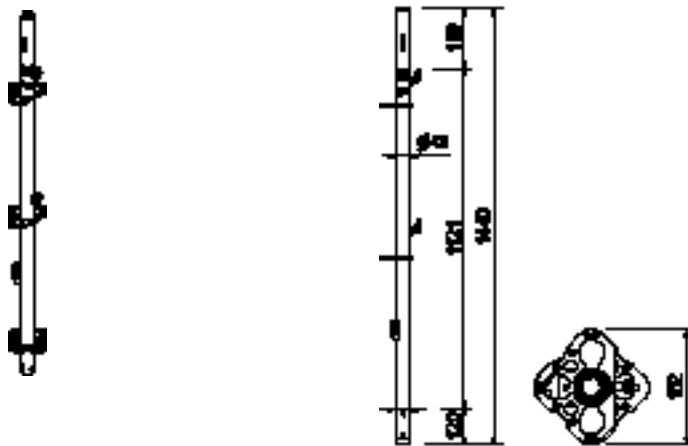
130619	5,090
--------	-------

Basisstender Easy EVS 124

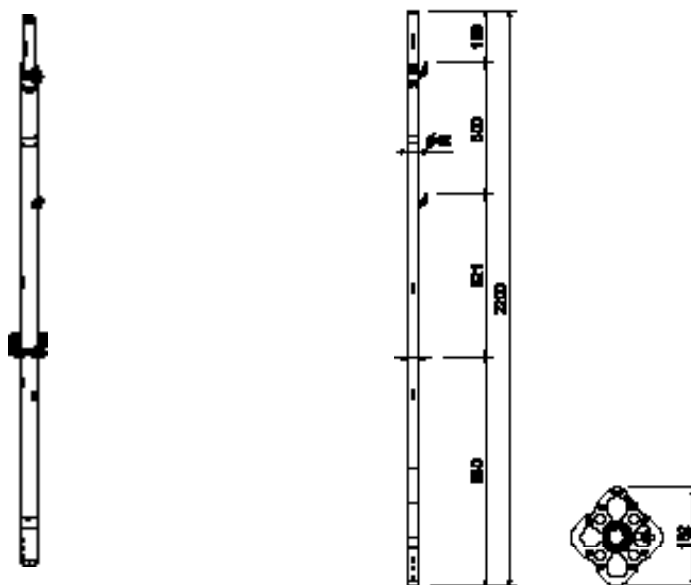


PERI UP Easy

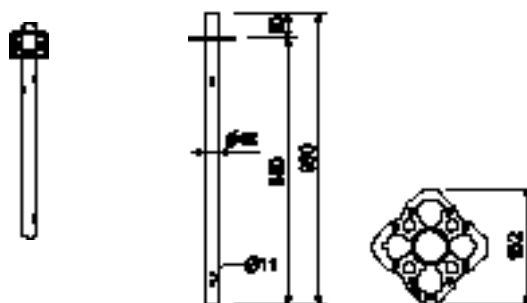
Art. nr	Vekt kg	
137514	6,500	Basisstender EVOTOP EVS 124



137509	8,500	Stender EVOTOP EVM 200
--------	-------	------------------------



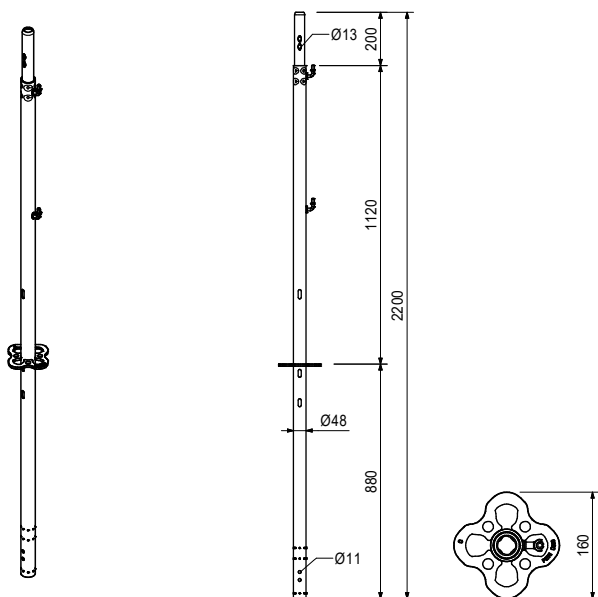
137517	3,730	Toppstender EVOTOP EVT 96
--------	-------	---------------------------



PERI UP Easy

Art. nr	Vekt kg
130621	7,260

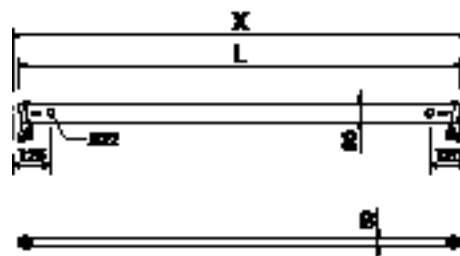
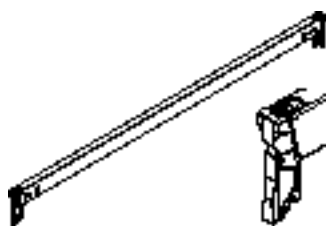
Easy stender EVM 200



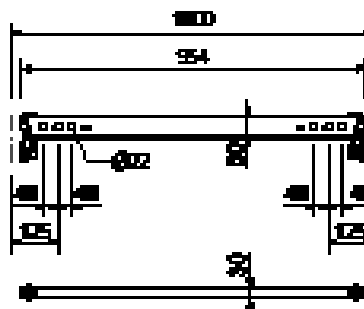
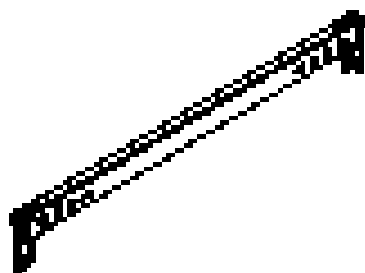
			L	X]
114613	1,430	Horizontal UH Plus	204	250
114595	2,080	Horizontal UH 25 Plus	454	500
129982	2,520	Horizontal UH 50 Plus	624	670
114629	2,740	Horizontal UH 67 Plus	704	750
114632	4,470	Horizontal UH 75 Plus	954	1000
114638	5,440	Horizontal UH 100 Plus	1204	1250
114641	4,720	Horizontal UH 125 Plus	1454	1500
117032	5,390	Horizontal UH 150 Plus	1704	1750
114645	6,050	Horizontal UH 175 Plus	1954	2000
116356	6,710	Horizontal UH 200 Plus	2204	2250
114648	7,370	Horizontal UH 225 Plus	2454	2500
114651	8,690	Horizontal UH 250 Plus	2954	3000
		Horizontal UH 300 Plus		

Henvisning

Med fargekoding for identifisering av lengder

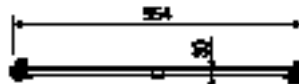
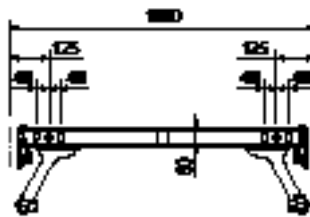


137911	3,750	Horizontal EVOTOP UH-2 100
--------	-------	----------------------------



PERI UP Easy

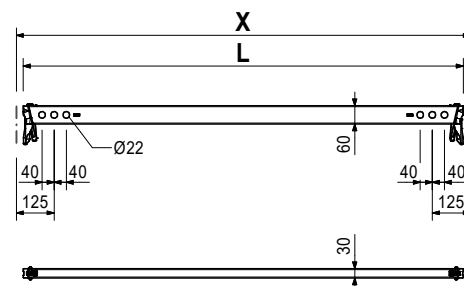
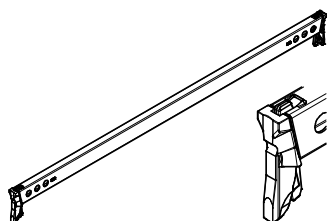
Art. nr	Vekt kg	
137595	5,950	Horizontal EVOTOP UH-SL 100



			L	X]
131995	1,410	Horizontal UH-2	204	250
133900	1,590	Horizontal UH-2 25	284	330
131998	2,030	Horizontal UH-2 33	454	500
133903	2,480	Horizontal UH-2 50	624	670
132213	2,690	Horizontal UH-2 75	704	750
132004	3,740	Horizontal UH-2 100	954	1000
132007	4,510	Horizontal UH-2 125	1204	1250
132010	4,680	Horizontal UH-2 150	1454	1500
132013	5,340	Horizontal UH-2 175	1704	1750
132016	6,000	Horizontal UH-2 200	1954	2000
132019	6,660	Horizontal UH-2 225	2204	2250
132025	7,320	Horizontal UH-2 250	2454	2500
132022	8,650	Horizontal UH-2 300	2954	3000

Henvising

Med fargekoding for identifisering av lengder



PERI UP Easy

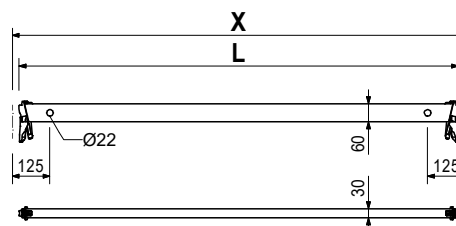
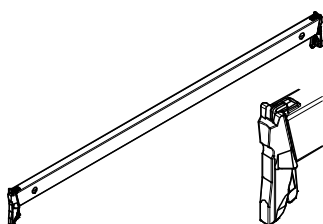
Art. nr	Vekt kg
404780	1,390
404779	2,040
400017	2,710
401159	3,370
410347	4,020
400021	4,690
400023	6,020
400025	7,340
400027	8,670
400029	11,300

Horizontal UH
Horizontal UH 25
Horizontal UH 50
Horizontal UH 75
Horizontal UH 100
Horizontal UH 125
Horizontal UH 150
Horizontal UH 200
Horizontal UH 250
Horizontal UH 300
Horizontal UH 400

L	X]
204	250
454	500
704	750
954	1000
1204	1250
1454	1500
1954	2000
2204	2250
2454	2500
2954	3000

OBS

Med innstanset legndemerking og fargekoding for identifisering av lengder. Horizontal UH kan erstattes med Horizontal UH Plus.

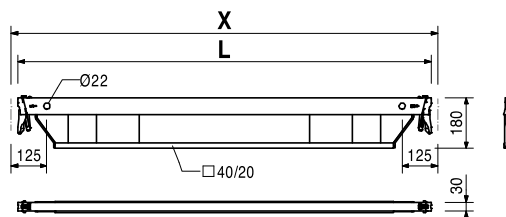
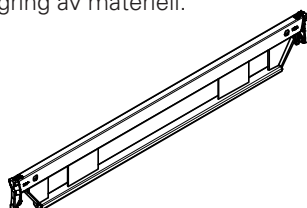


114681	11,000
114687	14,900
114691	18,100
114695	21,800

Horizontal UHV Plus galv.
Horizontal UHV 150 Plus
Horizontal UHV 200 Plus
Horizontal UHV 250 Plus
Horizontal UHV 300 Plus

For høyere laster som f.eks. ved lagring av materiell.

L	X]
1454	1500
1954	2000
2454	2500
2954	3000



409107	10,900
409108	14,800
409109	18,000
409110	21,800

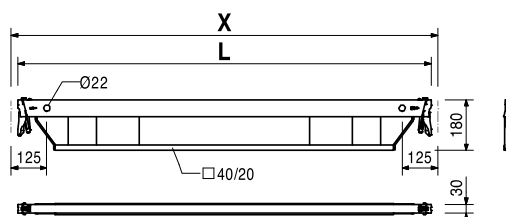
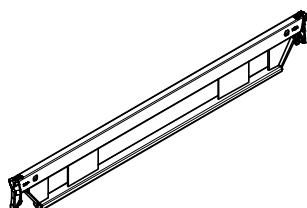
Forsterket Horizontal UHV Plus galv.
Forsterket Horizontal UHV 150 Plus
Forsterket Horizontal UHV 200 Plus
Forsterket Horizontal UHV 250 Plus
Forsterket Horizontal UHV 300 Plus

For høyere laster som f.eks. ved lagring av materiell.

L	X]
1454	1500
1954	2000
2454	2500
2954	3000

OBS

Forsterket Horizontal UHV kan erstattes med Horizontal UHV Plus.

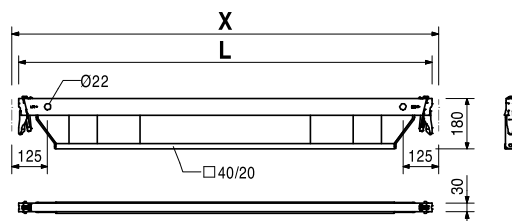
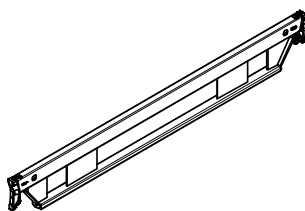


PERI UP Easy

Art. nr	Vekt kg
114699	12,700
114718	15,300

Forsterket Horizontal UHV-L Plus
Forsterket Horizontal UHV-L 250 Plus
Forsterket Horizontal UHV-L 300 Plus

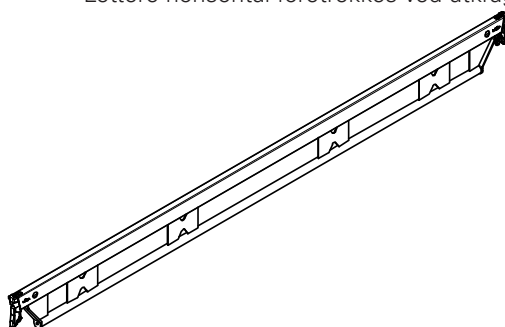
Lettere horisontal foretrekkes ved utkraging.



410807	12,700
410815	15,300

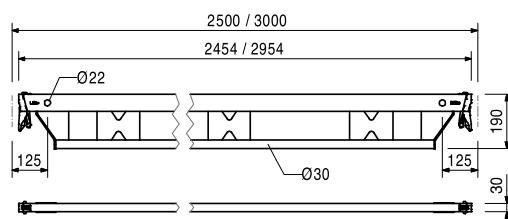
Forsterket Horizontal UHV-L
Forsterket Horizontal UHV-L 250
Forsterket Horizontal UHV-L 300

Lettere horisontal foretrekkes ved utkraging.



OBS

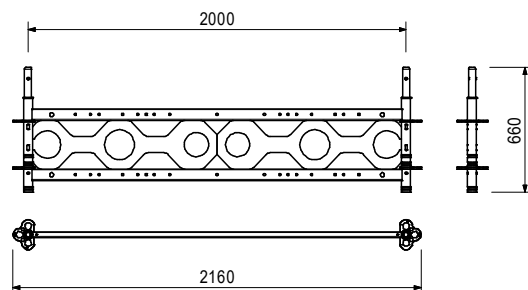
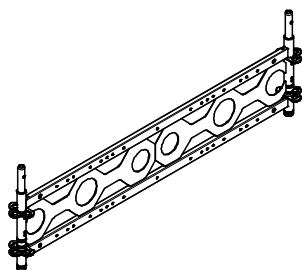
Forsterket Horizontal UHV-L kan erstattes med Horizontal UHV-L Plus.



131368	25,800
--------	--------

Multidrager EML

Feks. for å lage en gangtunnel



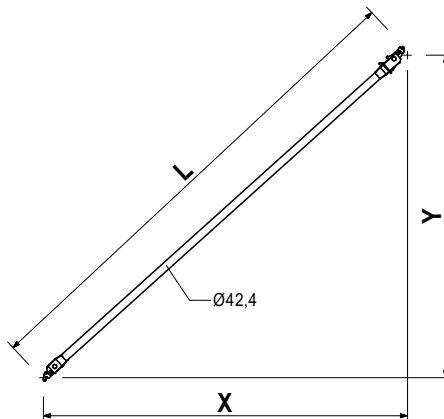
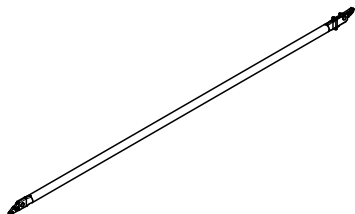
PERI UP Easy

Art. nr	Vekt kg	
130162	5,030	Diagonal Easy EBF
130171	5,750	Diagonal Easy EBF 150/200
130180	6,570	Diagonal Easy EBF 200/200
130189	7,460	Diagonal Easy EBF 250/200
		Diagonal Easy EBF 300/200

L	X	Y
2216	1500	2000
2577	2000	2000
2979	2500	2000
3406	3000	2000

Henvisning

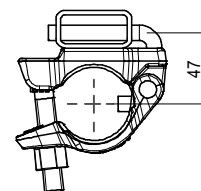
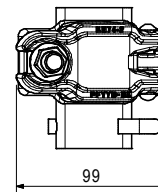
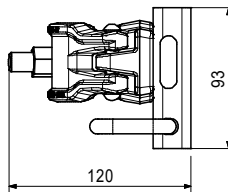
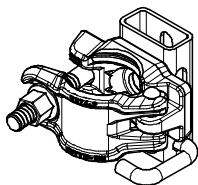
Med lengdeinformasjon for enklere merking.



131863

1,230

Diagonalfeste Easy EBA

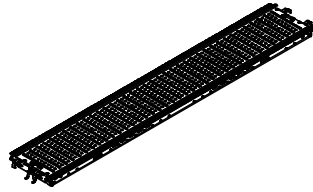


PERI UP Easy

Art. nr	Vekt kg
130450	5,420
130448	7,360
130445	10,300
130441	13,300
130438	16,200
129272	19,200

Stålplank Easy EDS 33
Stålplank Easy EDS 33 x 67
Stålplank Easy EDS 33 x 100
Stålplank Easy EDS 33 x 150
Stålplank Easy EDS 33 x 200
Stålplank Easy EDS 33 x 250
Stålplank Easy EDS 33 x 300

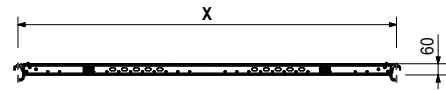
Montering på rammekomponentenes tverrbjelke eller på horisontal UH.



X	til. p [kN/m ²]
670	6,0
1000	6,0
1500	6,0
2000	6,0
2500	4,5
3000	3,0

Henvisning

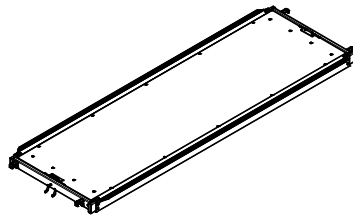
Verdiene samsvarer EN 12811-1.



130321	13,200
130317	16,300
130313	19,700
130309	22,800

Kombiplattform EDW
Kombiplattform EDW 150
Kombiplattform EDW 200
Kombiplattform EDW 250
Kombiplattform EDW 300

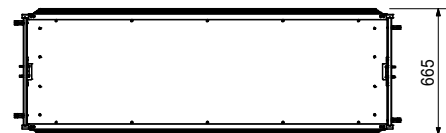
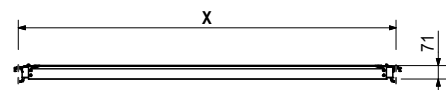
Montering på tverrbjelker eller horisontale bjelker



X	til. p [kN/m ²]
1500	2,0
2000	2,0
2500	2,0
3000	2,0

Teknisk spesifisering

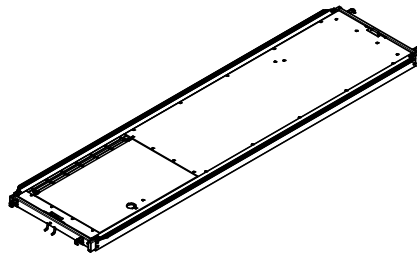
Belastningsklasse 3, 2,0 2,0 kN/m²



130431	25,800
130425	29,200

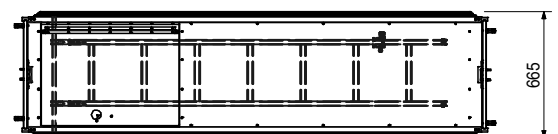
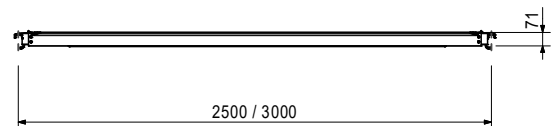
Stigeplattform Easy EAW
Stigeplattform Easy EAW-L 250
Stigeplattform Easy EAW-L 300

Montering på tverrbjelker eller horisontale bjelker



Teknisk spesifisering

Belastningsklasse 3, 2,0 2,0 kN/m²

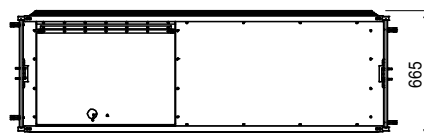
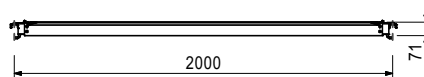
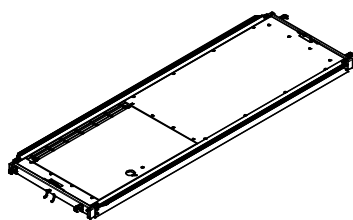


PERI UP Easy

Art. nr	Vekt kg
130426	18,400

Gjennomgangsplattform med luke EAW 200
 Montering på tverrbjelker eller horisontale bjelker

Teknisk spesifikasjon
 Belastningsklasse 3, 2,0 2,0 kN/m².

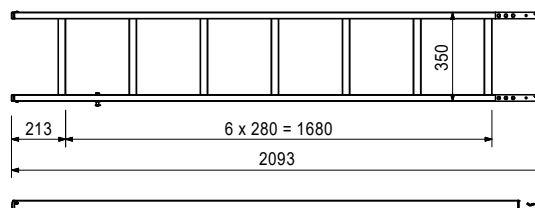
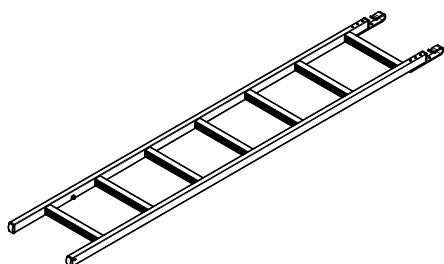


130419	3,800
--------	-------

Tillbehør
Stige Easy EAL

130419	3,800
--------	-------

Stige Easy EAL
 For opphengning i luke EAW 200.

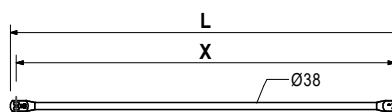
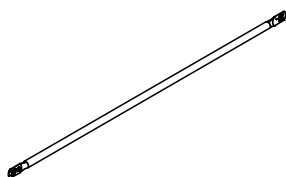


130191	1,150	Rekkverk Easy EPG
130193	1,680	Rekkverk Easy EPG 67
130195	2,480	Rekkverk Easy EPG 100
130197	3,280	Rekkverk Easy EPG 150
130199	4,090	Rekkverk Easy EPG 200
130201	4,890	Rekkverk Easy EPG 250
		Rekkverk Easy EPG 300

Rekkverk Easy EPG
Rekkverk Easy EPG 67
Rekkverk Easy EPG 100
Rekkverk Easy EPG 150
Rekkverk Easy EPG 200
Rekkverk Easy EPG 250
Rekkverk Easy EPG 300

L	X
735	670
1065	1000
1565	1500
2065	2000
2565	2500
3065	3000

Henvisning
 Med lengdeinformasjon for enklere merking.

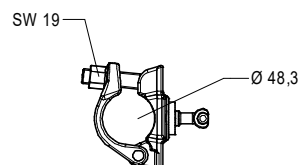
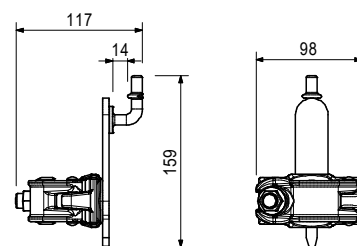
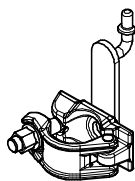


PERI UP Easy

Art. nr	Vekt kg
130434	1,100

Rekkverkskobling Easy EPR

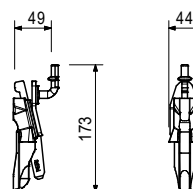
For montering av rekkverk EPG til stender i valgfri høyde.



130562	0,623
--------	-------

Rekkverksholder Easy EPW

For montering av rekkverk EPG till rosetter.



130476	6,230
130577	6,500

Enderekkverk Easy UPA

Enderekkverk Easy UPA 67

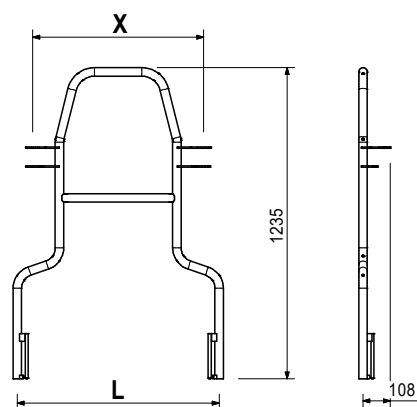
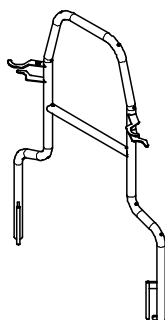
Enderekkverk Easy UPA 75

Fortløpende montering.

L	X
801	670
881	750

Henvisning

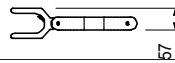
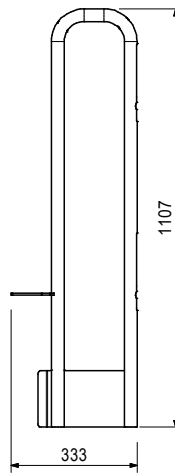
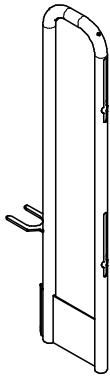
Fotlist / listbeslag inngår ikke.



PERI UP Easy

Art. nr	Vekt kg
130233	4,480

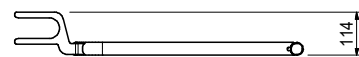
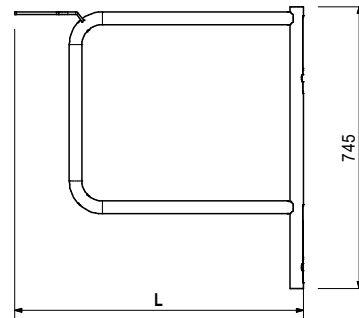
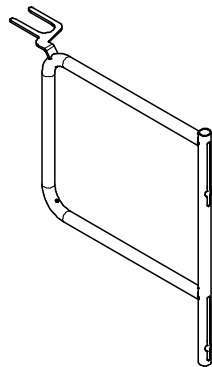
Enderekkverk Easy EPF 33
Ikke fortløpende montering.



Art. nr	Vekt kg
130228	3,630
130592	3,880

Enderekkverk Easy EPF
Enderekkverk Easy EPF 67
Enderekkverk Easy EPF 75

Ikke fortløpende montering.



L
683
763

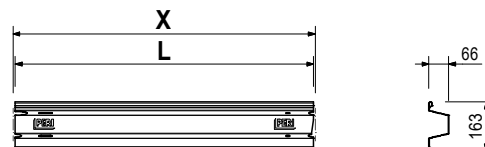
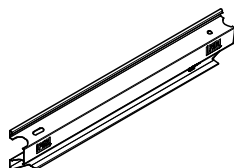
PERI UP Easy

Art. nr	Vekt kg	
110213	0,928	Fotlist stål UPY
		Fotlist stål UPY 50
129947	1,280	Fotlist stål UPY 67
110514	1,440	Fotlist stål UPY 75
110073	1,960	Fotlist stål UPY 100
110160	3,000	Fotlist stål UPY 150
110176	4,030	Fotlist stål UPY 200
110208	5,060	Fotlist stål UPY 250
110211	6,100	Fotlist stål UPY 300

L	X
486	500
656	670
736	750
986	1000
1486	1500
1986	2000
2486	2500
2986	3000

Henvising

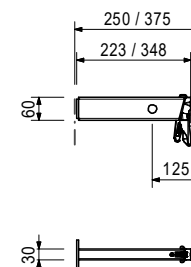
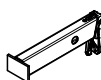
- Standard: galvanisert og gullakkert.
- Individuell utforming av fotlist i farge og avtrykk mulig på forespørsel.



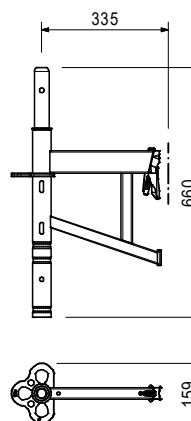
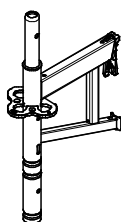
115959	1,160	Konsoller for en plank UC
130390	1,360	Konsoll for en plank UC 25
		Konsoll for en plank UC 33

Henvising

Små konsoller med endestopp for sikker plassering av plank.

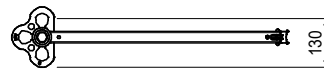
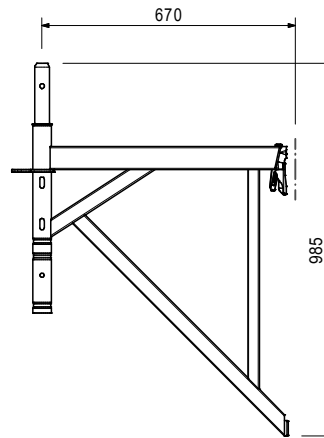
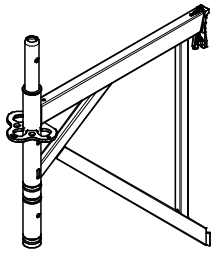


130378	4,550	Konsoll ECM 33
--------	-------	-----------------------

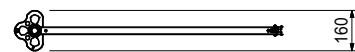
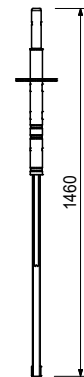
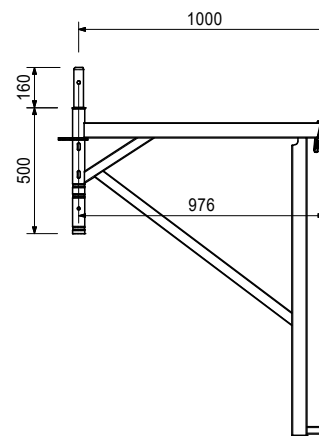
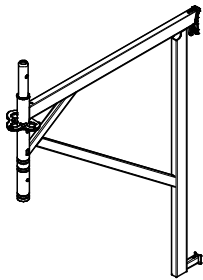


PERI UP Easy

Art. nr	Vekt kg	
130372	7,430	Konsoll ECM 67



130365	11,100	Konsoll ECM 100
--------	--------	------------------------

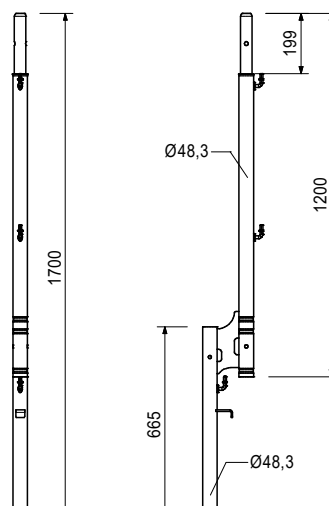


PERI UP Easy

Art. nr	Vekt kg
130532	6,640

Beskyttelsestolpe EPS

For montering av en beskyttelsesnett.



130378	4,550
130372	7,430
130365	11,100
130512	3,720

Tillbehør

Konsoll ECM 33

Konsoll ECM 67

Konsoll ECM 100

Rekkverksstolpe EVP

130385	2,970
--------	-------

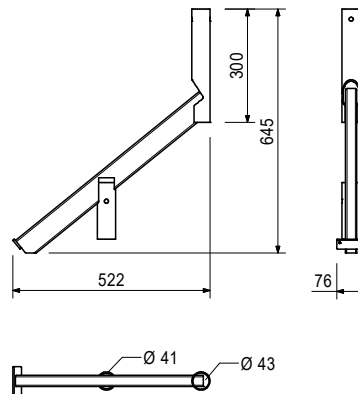
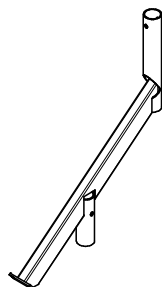
Beskyttelsekonsoll EPC

For montering av et beskyttelsestak.

Henvisning

Alternativt tillbehør:

100719 Schr ISO 4014 M10 x 70-8.8



130372	7,430
130365	11,100
123480	0,080

Tillbehør

Konsoll ECM 67

Konsoll ECM 100

Sikkerhetsplint 10 x 60, galvanisert

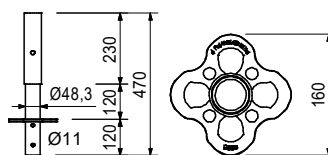
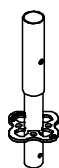
PERI UP Easy

Art. nr Vekt kg

100014 2,470

Basisstender UVB 24

For montering direkte på bunnskrue.

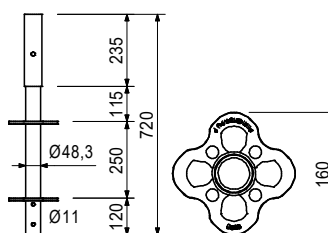


117194

3,980

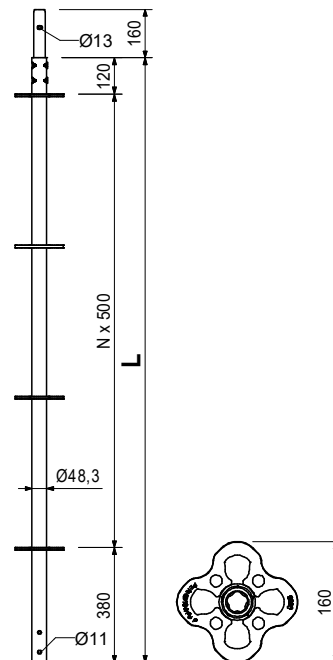
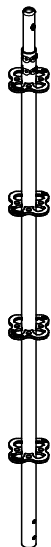
Basisstender UVB 49

For montering direkte på bunnskrue. Reduserer behovet for å trekke bunnskruer ut med rosettavstand 25 cm.

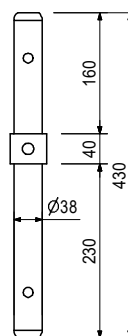


PERI UP Easy

Art. nr	Vekt kg		L
102859	3,080	Stender UVR	500
101306	5,380	Stender UVR 50	1000
102860	7,690	Stender UVR 100	1500
100009	10,000	Stender UVR 200	2000
100012	14,700	Stender UVR 300	3000



105372	1,340	Skjøt m. Avstandsrør URE 4/42 For montering på komponentinsats URP og skjøt ULS Flex. Avstandsrøret tillater utbygning i stillaslengder.	Henvisning For Easy til innfeting i toppramme EVH. Avstandsrøret tillater utbygning i stillaslengder.
--------	-------	--	---

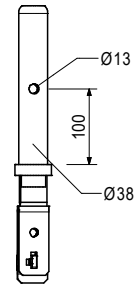
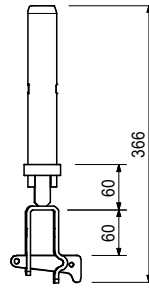
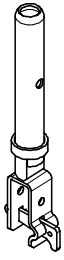


780356	0,011	Tillbehør	
100719	0,060	Mutter ISO 7040 M10-8, galvanisert Skrue ISO 4014 M10 x 70-8.8	

PERI UP Easy

Art. nr	Vekt kg
130681	1,360

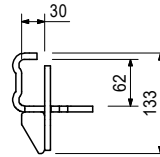
Flyttbar stendertopp UH-2



101731	0,841
--------	-------

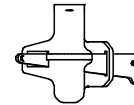
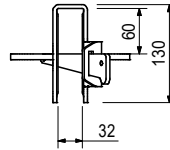
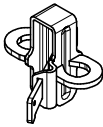
Fleksibelt horisontalfeste UHA

For rettvinklet sammenkobling horisontal til horisontal.



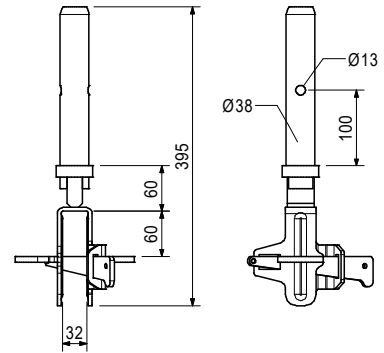
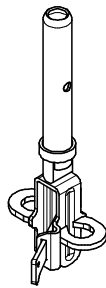
110793	1,090
--------	-------

Fleksibel horisontal UHA halv

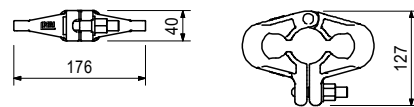
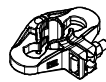


PERI UP Easy

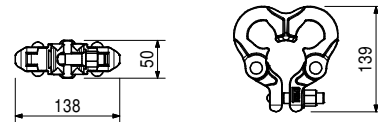
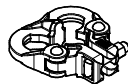
Art. nr	Vekt kg	
130684	2,030	Fleksibelt stenderfeste UHA-2 halv m. tapp.



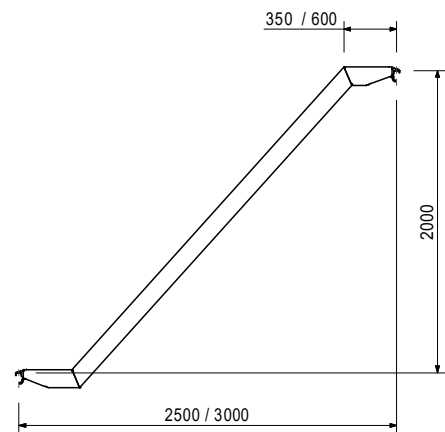
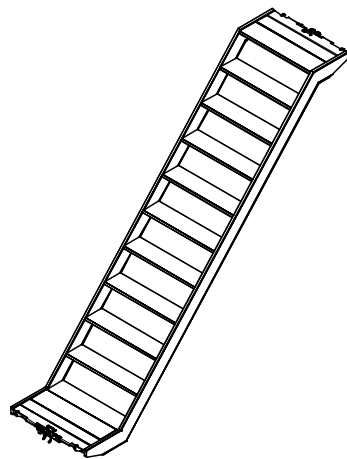
116306	1,700	Klemrosett UEV 180°
--------	-------	----------------------------



126453	1,630	Klemrosett UEV 90°
--------	-------	---------------------------



111117	28,000	Utv. trapp UAS, aluminium	Teknisk spesifikasjon Tillat belastning 2,0 kN/m ² .
111124	32,900	Utv. trapp UAS 75 x 250/200, aluminium	
		Utv. trapp UAS 75 x 300/200, aluminium	
Montering på horisontal UH pluss.			



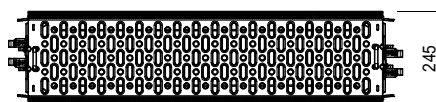
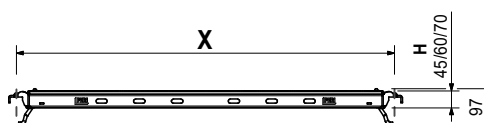
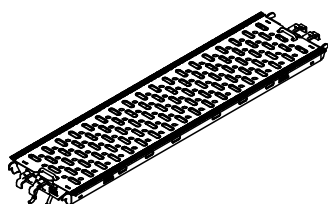
PERI UP Easy

Art. nr	Vekt kg	Stålplank UDG-2	X	til. p [kN/m ²]
138607	2,200	Stålplank UDG-2 25 x 25	250	6,0
132479	3,190	Stålplank UDG-2 25 x 50	500	6,0
132483	3,960	Stålplank UDG-2 25 x 67	670	6,0
132488	4,320	Stålplank UDG-2 25 x 75	750	6,0
132492	5,450	Stålplank UDG-2 25 x 100	1000	6,0
132502	6,590	Stålplank UDG-2 25 x 125	1250	6,0
132505	7,730	Stålplank UDG-2 25 x 150	1500	6,0
132508	10,500	Stålplank UDG-2 25 x 200	2000	6,0
132511	12,900	Stålplank UDG-2 25 x 250	2500	4,5
132515	15,800	Stålplank UDG-2 25 x 300	3000	3,0

Lengde X: 500 -1,500 med H 45 mm
 Lengde X: 2,000 - 2,500 med H 60 mm
 Lengde X: 3,000 med H 70 mm

Henvisning

Verdiene ihht. EN 12811-1
 Med fargeplugger for lengdeidentifikasjon.

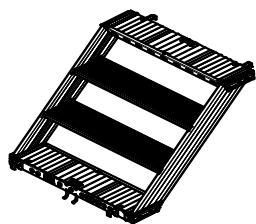


134556 11,800

Flex Trapp UAS-2 75 x 75/50
 Monteres på horisontal UH.

Teknisk spesifikasjon

Tillatt last: 2,0 kN/m
 Klasse B ihht DIN EN 12811-1

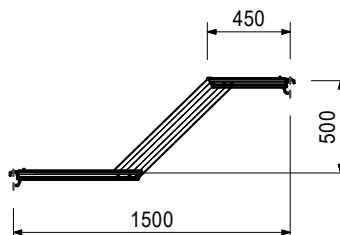
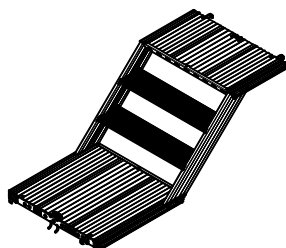


134564 17,300

Flex Trapp UAS-2 75 x 150/50S
 Monteres på horisontal UH.

Teknisk spesifikasjon

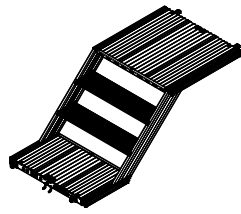
Tillatt last: 2,0 kN/m
 Klasse B ihht DIN EN 12811-1



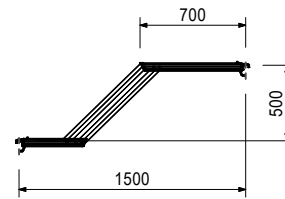
PERI UP Easy

Art. nr	Vekt kg
134563	17,300

Flex Trapp UAS-2 75 x 150/50T
Monteres på horisontal UH



Teknisk spesifikasjon
Tillatt last: 2,0 kN/m
Klasse B ihht DIN EN 12811-1

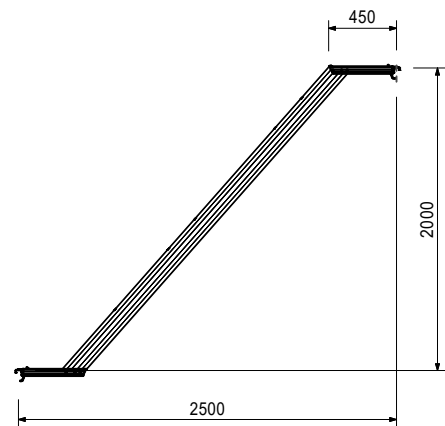


134562	29,700
--------	--------

Flex Trapp UAS-2 75 x 250/200
Monteres på horisontal UH

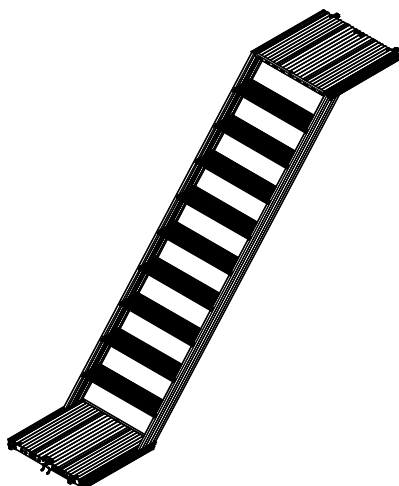


Teknisk spesifikasjon
Tillatt last: 2,0 kN/m
Klasse B ihht DIN EN 12811-1

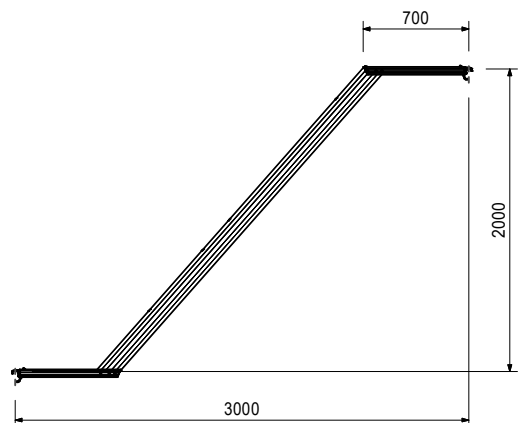


134561	33,300
--------	--------

Flex Trapp UAS-2 75 x 300/200
Monteres på horisontal UH



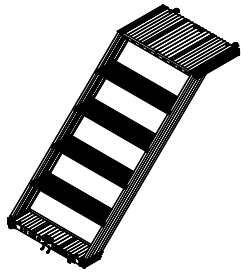
Teknisk spesifikasjon
Tillatt last: 2,0 kN/m
Klasse B ihht DIN EN 12811-1



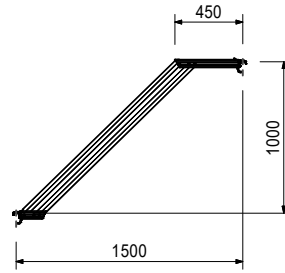
PERI UP Easy

Art. nr	Vekt kg
134557	18,200

Flex Trapp UAS-2 75 x 150/100T
Monteres på horisontal UH



Teknisk spesifikasjon
Tillatt last: 2,0 kN/m
Klasse B ihht DIN EN 12811-1

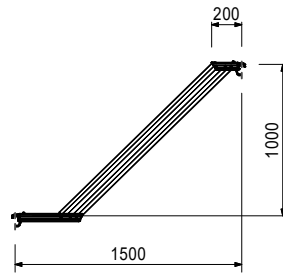


134558	18,200
--------	--------

Flex Trapp UAS-2 75 x 150/100S
Monteres på horisontal UH.



Teknisk spesifikasjon
Tillatt last: 2,0 kN/m
Klasse B ihht DIN EN 12811-1

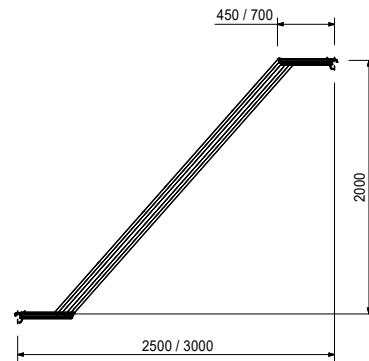


134553	27,000
134554	29,600

Easy Trapp EAS 67 x 250/200
Easy Trapp EAS 67 x 300/200
Monteres på horisontal UH.

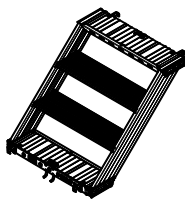


Teknisk spesifikasjon
Tillatt last: 2,0 kN/m
Klasse B ihht DIN EN 12811-1

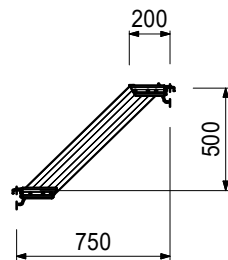


134555	10,700
--------	--------

Easy Trapp EAS 67 75/50
Monteres på horisontal UH.



Teknisk spesifikasjon
Tillatt last: 2,0 kN/m
Klasse B ihht DIN EN 12811-1



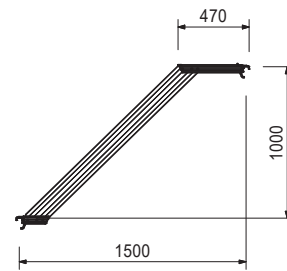
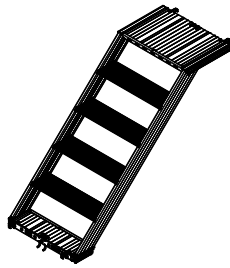
PERI UP Easy

Art. nr	Vekt kg
134559	16,500

Easy Trapp EAS 67 x 150/100T
Monteres på horisontal UH

Teknisk spesifikasjon

Tillatt last: 2,0 kN/m
Klasse B ihht DIN EN 12811-1

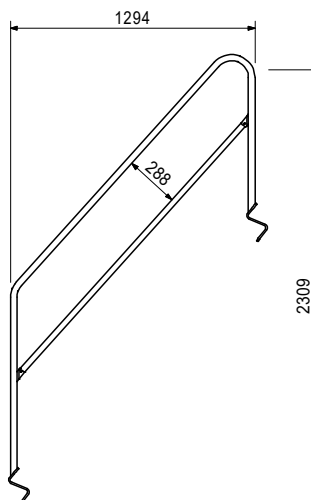
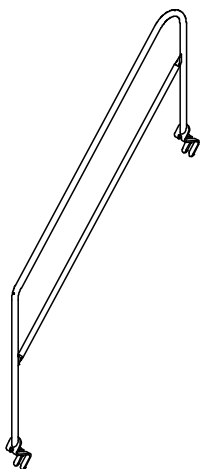


PERI UP Easy

Art. nr	Vekt kg
100742	10,000

Utvendig Trapperekkerkverk UAG

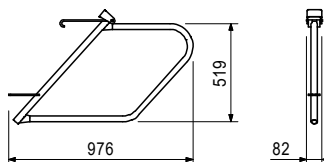
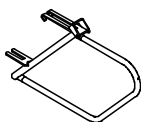
Passer til trapper UAS 64 x 250x200, UAS 64 x 300x200, UAS 75 x 250/200 og UAS 75 x 300/200 som innvendig og utvendig rekkverk.



100830	4,970
--------	-------

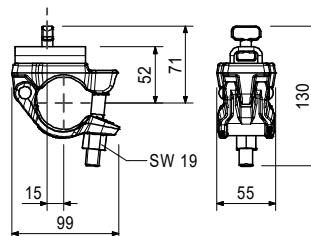
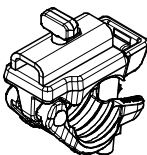
Inv. Trapperekkerkverk UAH til utv. trapp

Henges på vengene på trappene
UAS 64 x 250/200, UAS 64 x 300x200, UAS 75 x 250/200, UAS 75 x 300/200.



130964	1,020
--------	-------

Veggforankringskobling EWC



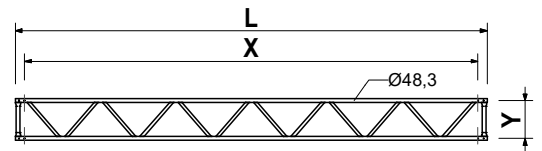
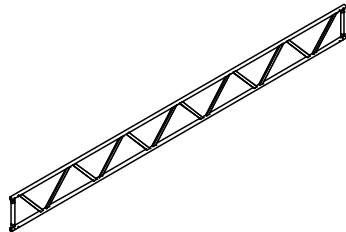
PERI UP Easy

Art. nr	Vikt kg
100330	41,700
100336	50,900
100339	60,200
100185	54,800
100183	64,500
100852	83,600

Fagverksdrager stål ULS
Fagverksdrager stål ULS 50/425
Fagverksdrager stål ULS 50/525
Fagverksdrager stål ULS 50/625
Fagverksdrager stål ULS 70/525
Fagverksdrager stål ULS 70/625
Fagverksdrager stål ULS 70/825

Til overbygning ved åpninger.
 For bruk uten system

L	X	Y
4250	4000	500
5250	5000	500
6250	6000	500
5250	5000	700
6250	6000	700
8250	8000	700

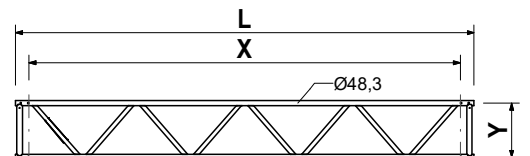
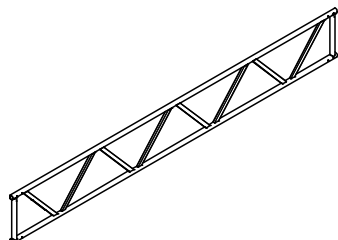


101656	18,500
101657	22,600
101658	26,600
101659	37,400

Fagverksdrager aluminium ULA
Fagverksdrager aluminium ULA 50/425 HD
Fagverksdrager aluminium ULA 50/525 HD
Fagverksdrager aluminium ULA 50/625 HD
Fagverksdrager aluminium ULA 70/825 HD

Til overbygning ved åpninger.
 For bruk uten system.

L	X	Y
4250	4000	500
5250	5000	500
6250	6000	500
8250	8000	700



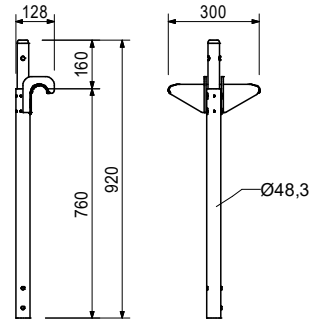
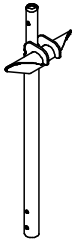
PERI UP Easy

Art. nr	Vekt kg
100529	5,260

Flyttbar stenderholder ULB 50/70, galvanisert
For fagverksdrager ULS og ULA.

Henvisning

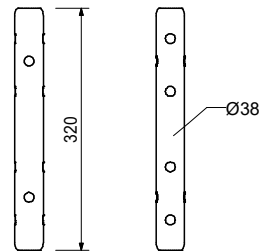
Kan kun benyttes ved montering av fagverksdrager uten system.



100301	1,020
--------	-------

Skjøtestykke ULT 32

Løs skjøt for tilkobling av rør Ø 48,3 x 3,2 mm, f.eks. fagverksdrager eller toppstender uten spiretopp.

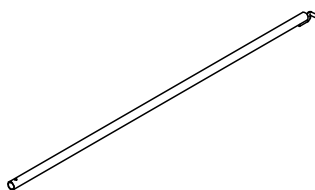


Tillbehør

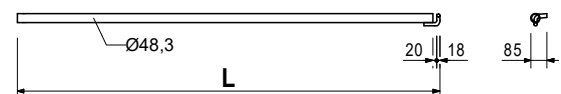
111053	0,059
100719	0,060

Stikkbolt Ø 48/57
Bolt ISO 4014 M10 x 70-8.8 med mutter

100088	1,920	Veggstag UWT
100091	4,680	Veggstag UWT 45
100093	5,870	Veggstag UWT 110
102951	7,060	Veggstag UWT 140
102954	9,050	Veggstag UWT 170
102957	11,000	Veggstag UWT 220
		Veggstag UWT 270



L
488
1138
1438
1738
2238
2738



PERI UP Easy

Art. nr	Vekt kg
124124	3,880
124121	5,260
124118	6,630
124115	8,010
124112	9,410
124109	12,200
123771	14,900
124915	17,700

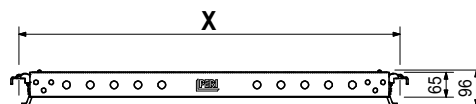
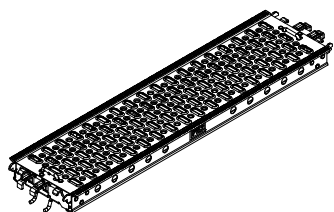
- Stålplank UDG 25**
- Stålplank UDG 25 x 50**
- Stålplank UDG 25 x 75**
- Stålplank UDG 25 x 100**
- Stålplank UDG 25 x 125**
- Stålplank UDG 25 x 150**
- Stålplank UDG 25 x 200**
- Stålplank UDG 25 x 250**
- Stålplank UDG 25 x 300**

Montering på horisontal UH.

X	till. p [kN/m ²]	max. p [kN/m ²]
500	6,0	40,0
750	6,0	40,0
1000	6,0	40,0
1250	6,0	28,4
1500	6,0	19,6
2000	6,0	10,9
2500	4,5	6,9
3000	3,0	4,7

Henvisning

Veriene samsvarer EN 12811-1.



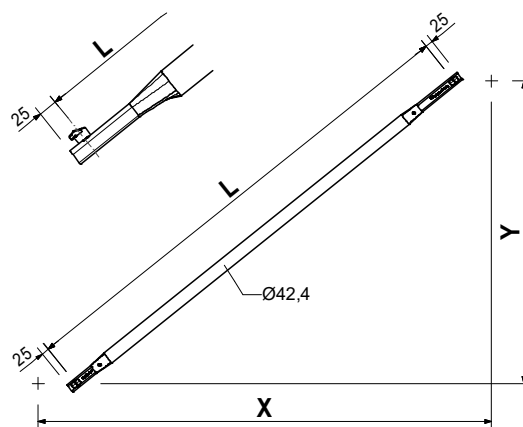
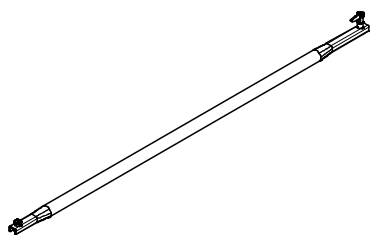
PERI UP Easy

Art. nr	Vekt kg		L	X	Y
		Diagonal UBL			
115156	2,660	Diagonal UBL 100/50	901	1000	500
115513	4,640	Diagonal UBL 100/150	1677	1000	1500
115157	5,810	Diagonal UBL 100/200	2136	1000	2000
107867	3,790	Diagonal UBL 150/50	1347	1500	500
100055	4,440	Diagonal UBL 150/100	1601	1500	1000
102846	5,340	Diagonal UBL 150/150	1953	1500	1500
100057	6,380	Diagonal UBL 150/200	2358	1500	2000
109034	6,740	Diagonal UBL 175/200	2500	1750	2000
104391	5,000	Diagonal UBL 200/ 50	1820	2000	500
100059	5,510	Diagonal UBL 200/100	2016	2000	1000
102862	6,240	Diagonal UBL 200/150	2305	2000	1500
100061	7,150	Diagonal UBL 200/200	2658	2000	2000
117689	7,580	Diagonal UBL 225/200	2829	2250	2000
100063	6,640	Diagonal UBL 250/100	2462	2500	1000
102861	7,260	Diagonal UBL 250/150	2705	2500	1500
100065	8,050	Diagonal UBL 250/200	3010	2500	2000
104762	7,490	Diagonal UBL 300/ 50	2795	3000	500
100067	7,830	Diagonal UBL 300/100	2926	3000	1000
104766	8,360	Diagonal UBL 300/150	3133	3000	1500
100069	9,040	Diagonal UBL 300/200	3400	3000	2000

Festes i hullene på horisontalene

Henvising

Med lengdeinformasjon for enklere merking.
 UBL 150/250 er identisk med UBL 300/50,
 UBL 225/150 er identisk med UBL 175/200,
 UBL 250/50 er identisk med UBL 200/150.
 UBL 75/200 er identisk med UBL 225/50.
 UBL 100/100 er identisk med diagonalstav
 ST 100, (art.nr 019940).



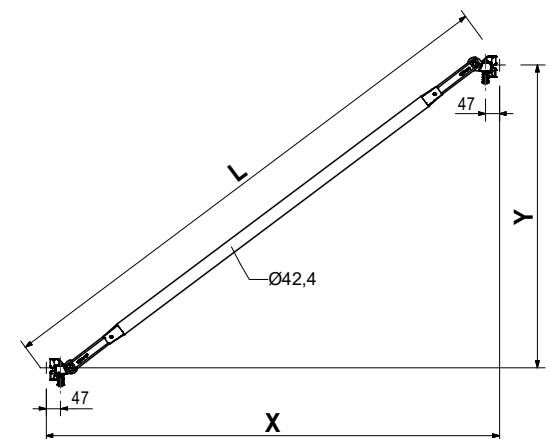
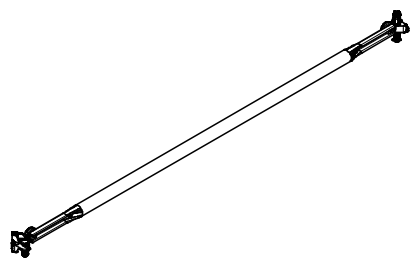
PERI UP Easy

Art. nr	Vekt kg
112926	6,980
100981	5,700
100973	6,570
100572	7,590
100985	6,780
106630	7,500
100573	8,380
100989	7,930
106624	8,530
100574	9,300
100993	9,120
100575	10,300

Diagonal for stender UBK
Diagonal for stender UBK 100/200
Diagonal for stender UBK 150/100
Diagonal for stender UBK 150/150
Diagonal for stender UBK 150/200
Diagonal for stender UBK 200/100
Diagonal for stender UBK 200/150
Diagonal for stender UBK 200/200
Diagonal for stender UBK 250/100
Diagonal for stender UBK 250/150
Diagonal for stender UBK 250/200
Diagonal for stender UBK 300/100
Diagonal for stender UBK 300/200

L	X	Y
2285	1000	2000
1821	1500	1000
2152	1500	1500
2539	1500	2000
2246	2000	1000
2521	2000	1500
2860	2000	2000
2696	2500	1000
2930	2500	1500
3226	2500	2000
3131	3000	1000
3625	3000	2000

Festes i det lille hullet i rosetten.



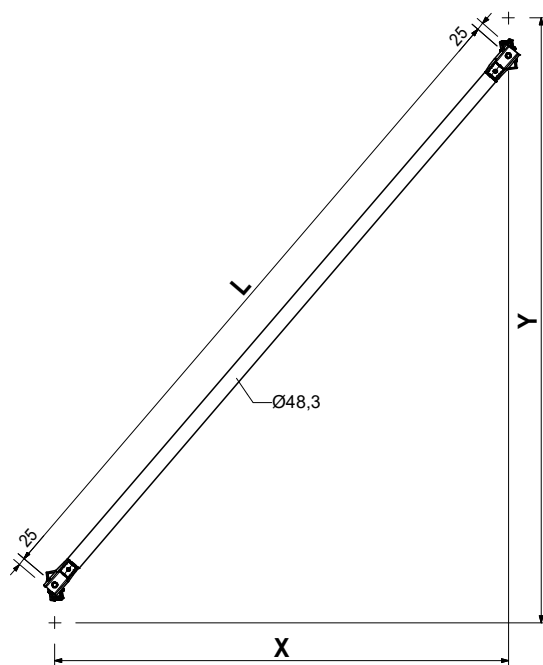
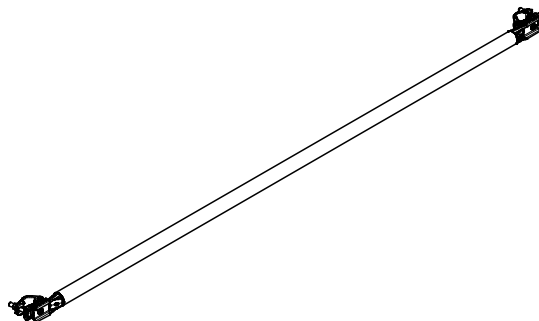
PERI UP Easy

Art. nr	Vekt kg
100416	9,520
100419	10,800
100422	12,200
100425	13,700

Diagonal med kobling UBC
Diagonal med kobling UBC 150/200
Diagonal med kobling UBC 200/200
Diagonal med kobling UBC 250/200
Diagonal med kobling UBC 300/200

L	X	Y
2305	1500	2000
2657	2000	2000
3052	2500	2000
3473	3000	2000

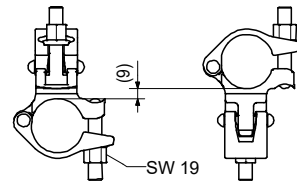
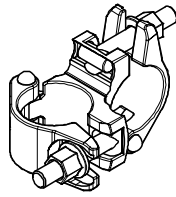
For spesialkobling.
 For tilkobling stillasrør Ø 48 mm.



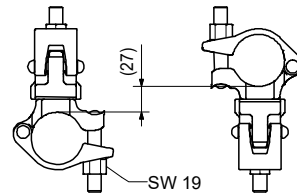
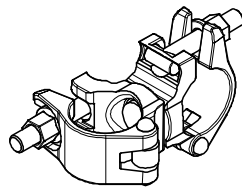
PERI UP Easy

System-uavhengige komponenter

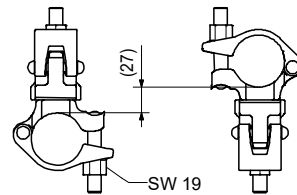
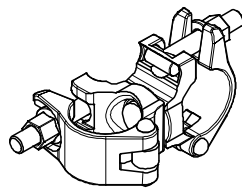
Art. nr	Vekt kg	
017020	1,120	Normalkobling NK 48/48, galvanisert (Typegodkjenning: 357501) Til stillasrør Ø 48 mm.



017010	1,400	Vridbar kobling DK 48/48, galvanisert (Typegodkjenning: 357501) Til stillasrør Ø 48 mm.
--------	-------	---

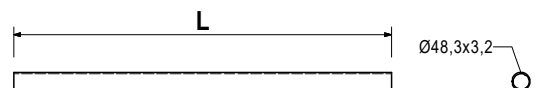
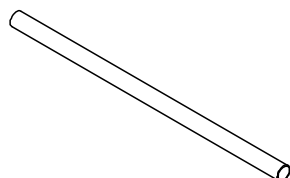


102400	1,100	Vridbar kobling DK 38/48, galvanisert (Typegodkjenning: 357501)
--------	-------	--



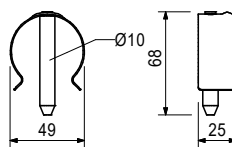
100696	0,007	Ekspansjonsplugg UFI
100697	0,009	Ekspansjonsplugg UFI 14/70
100698	0,010	Ekspansjonsplugg UFI 14/100
		Ekspansjonsplugg UFI 14/135
(Omfattes ikke av Typegodkjenningen)		

		L
026415	3,550	
026417	0,000	
Gjennomsnittlig kostnad stillasrør		
026411	3,550	1000
026412	7,100	2000
026413	10,650	3000
026414	14,200	4000
026419	17,750	5000
026418	21,600	6000
(Omfattes ikke av Typegodkjenningen)		

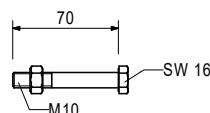
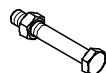


PERI UP Easy

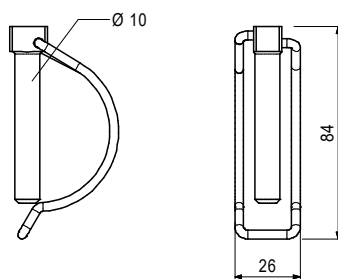
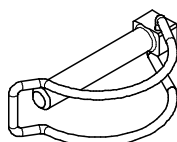
Art. nr	Vekt kg	
111053	0,059	Stikkbolt Ø 48/57 (Omfattes ikke av typegodkjenningen)



100719	0,060	Bolt M10 x 70-8.8 med mutter (Omfattes ikke av typegodkjenningen) Som strekkfast sammenkobling av stender ved hengende stillas eller fagverk.
--------	-------	---



123480	0,080	Sikkerhetssplint 10 x 60, galvanisert (Omfattes ikke av typegodkjenningen)
--------	-------	---

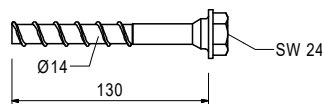
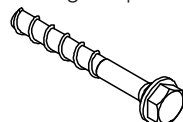


100693	0,169	Ringskrue UFE	Henvisning Med markering for skruedybde.
100694	0,190	Ringskrue UFE 12/90	
100695	0,250	Ringskrue UFE 12/120	
100695	0,250	Ringskrue UFE 12/190	

(Omfattes ikke av typegodkjenningen)

For montering av veggstagsforankringen UWT
Nødvendig ekspansjonsplugg UFI 14..

124777	0,210	Ankerbolt PERI 14/20 x 130 (Omfattes ikke av typegodkjenningen) For midlertidig innfesting av stål- betongkomponenter	Henvisning Ta hensyn til PERI datablad! Hull Ø 14 mm.
--------	-------	---	--





**Forskaling
Stillas
Engineering**

www.peri.no